



**1** MAXIMA LINE  
MAXIMA PRODUKTLINIE








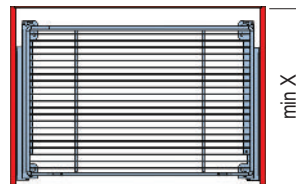
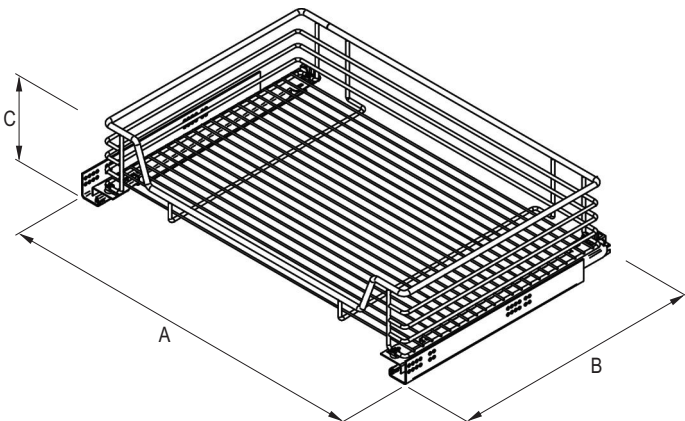
### MAXIMA INNER DRAWER

- full extension runners with damper
- side fixed, width regulation 10 mm

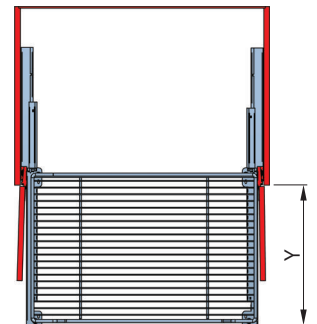
### MAXIMA INNENAUSZUG

- Führung mit Vollauszug und Dämpfung
- Seitenmontage, Regulierung der Breite 10 mm






	 A x B x C			 kg	Y
400	360+370 x 450 x 165	WE05.6217.01	001, 002*, 003*	30	435
400	360+370 x 500 x 165	WE05.6218.01	001, 002*, 003*	30	485
500	460+470 x 450 x 165	WE05.6317.01	001, 002*, 003*	30	435
500	460+470 x 500 x 165	WE05.6318.01	001, 002*, 003*	30	485
600	560+570 x 450 x 165	WE05.1917.01	001, 002*, 003*	30	435
600	560+570 x 500 x 165	WE05.1918.01	001, 002*, 003*	30	485
800	760+770 x 450 x 165	WE05.2017.01	001, 002*, 003*	50	420
800	760+770 x 500 x 165	WE05.2018.01	001, 002*, 003*	50	470
900	860+870 x 450 x 165	WE05.2117.01	001, 002*, 003*	50	420
900	860+870 x 500 x 165	WE05.2118.01	001, 002*, 003*	50	470



B	X
450	470
500	520





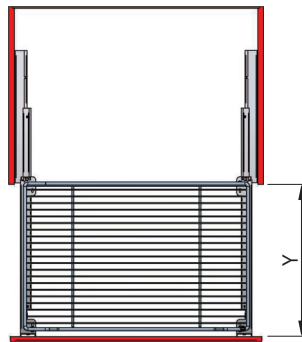
	 A x B x C			 kg	Y
400	360+370 x 460 x 210	WE05.2206.01	001, 002*, 003*	30	435
400	360+370 x 510 x 210	WE05.2306.01	001, 002*, 003*	30	485
500	460+470 x 460 x 210	WE05.2406.01	001, 002*, 003*	30	435
500	460+470 x 510 x 210	WE05.2506.01	001, 002*, 003*	30	485
600	560+570 x 460 x 210	WE05.2606.01	001, 002*, 003*	30	435
600	560+570 x 510 x 210	WE05.2706.01	001, 002*, 003*	30	485
800	760+770 x 460 x 210	WE05.2806.01	001, 002*, 003*	50	420
800	760+770 x 510 x 210	WE05.2906.01	001, 002*, 003*	50	470
900	860+870 x 460 x 210	WE05.3006.01	001, 002*, 003*	50	420
900	860+870 x 510 x 210	WE05.3106.01	001, 002*, 003*	50	470

### MAXIMA FRONT DRAWER

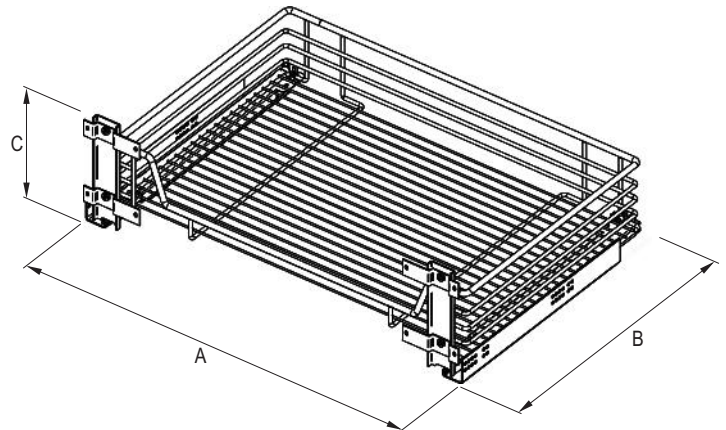
- full extension runners with damper
- side fixed, width regulation 10 mm
- front bracket regulation in 3-D

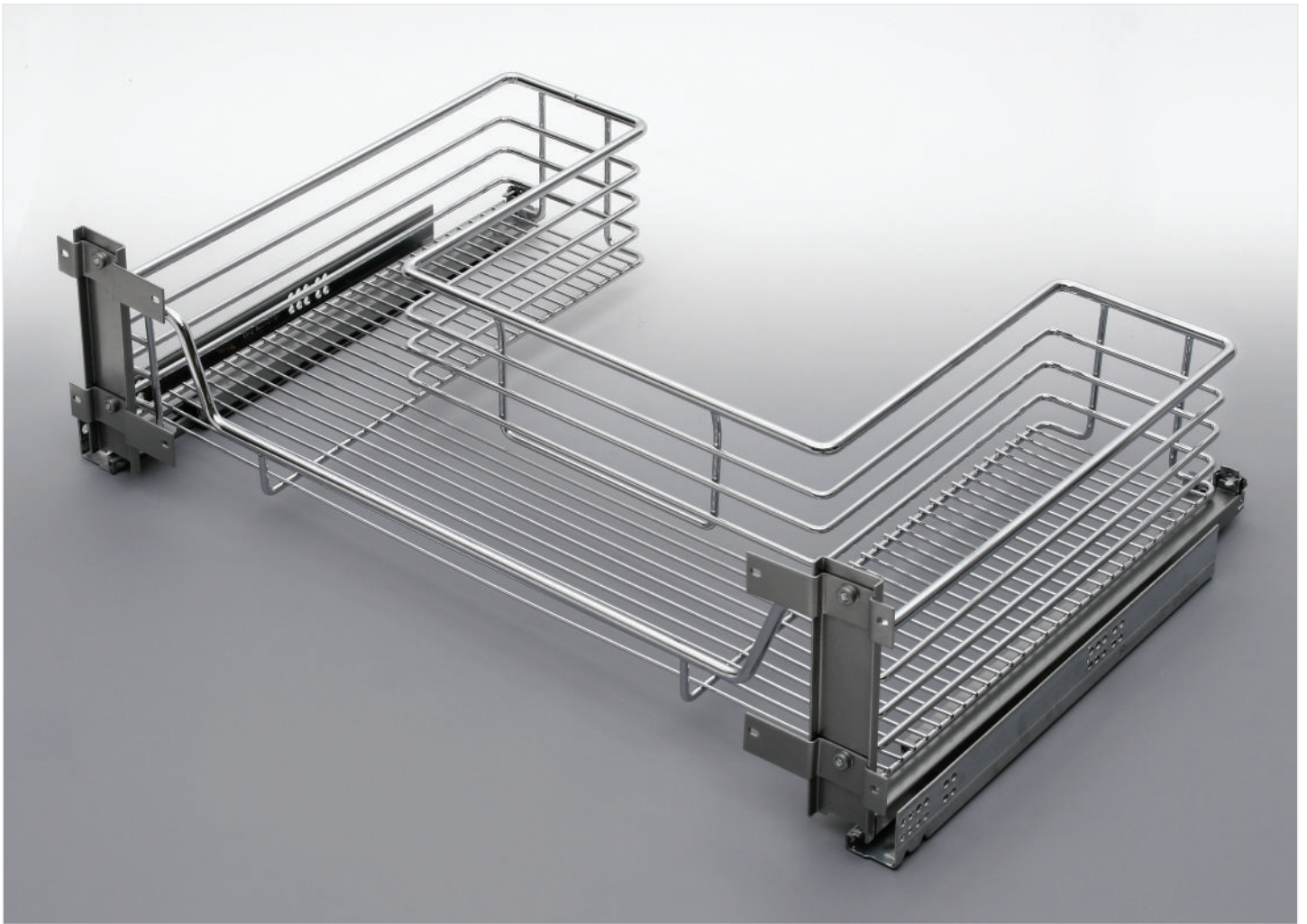
### MAXIMA FRONTAUSZUG

- Führung mit Vollauszug und Dämpfung
- Seitenmontage, Regulierung der Breite 10 mm
- Frontbefestigung 3-D einstellbar



B	X
460	470
510	520





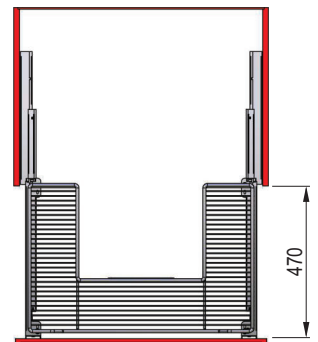
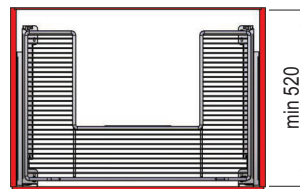
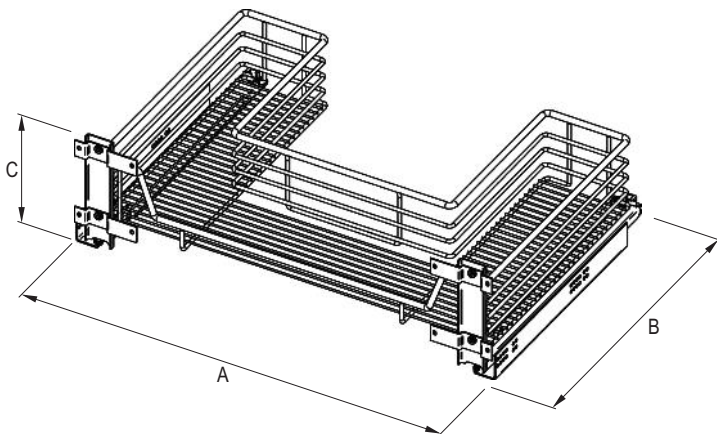
### MAXIMA FRONT UNDER-SINK DRAWER

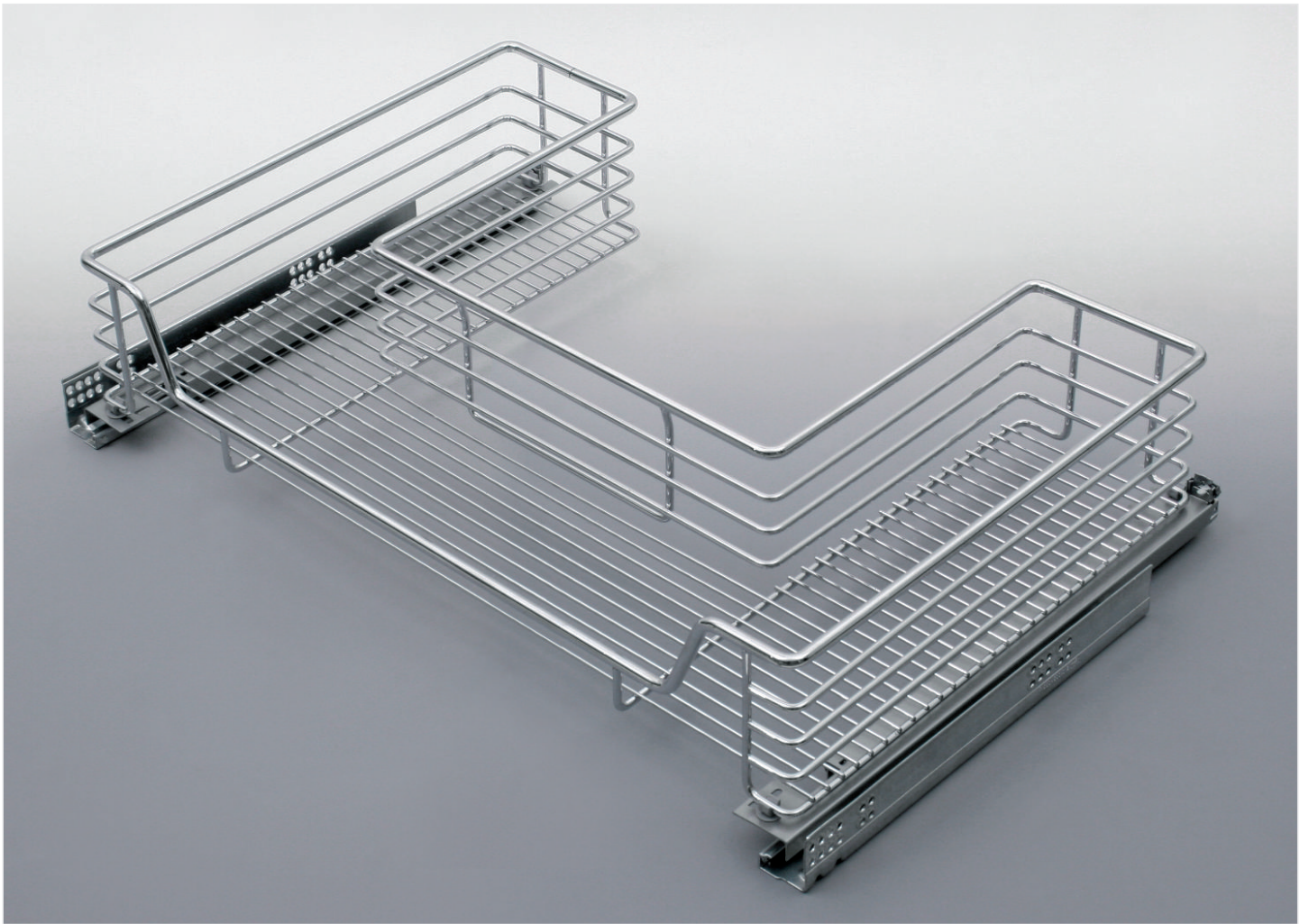
- full extension runners with damper
- side fixed, width regulation 10 mm
- front bracket regulation in 3-D






### MAXIMA SPÜLE FRONTAUSZUG

- Führung mit Vollauszug und Dämpfung
- Seitenmontage, Regulierung der Breite 10 mm
- Frontbefestigung 3-D einstellbar

				
800	760+770 x 510 x 210	WE05.2907.01	001, 002*, 003*	50
900	860+870 x 510 x 210	WE05.3107.01	001, 002*, 003*	50





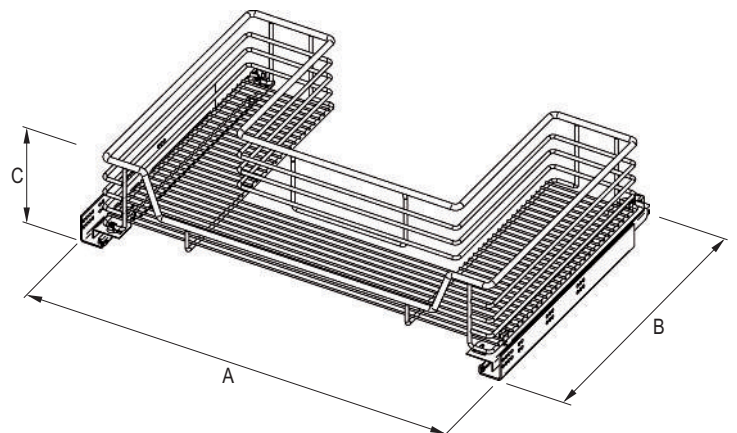
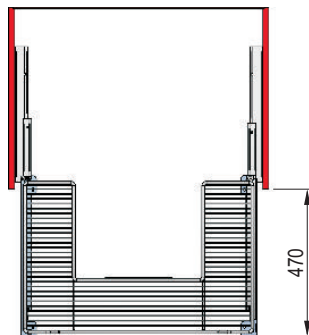
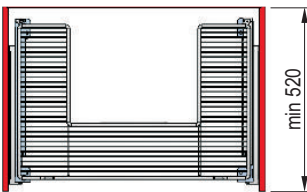
				
800	760+770 x 510 x 165	WE05.2019.01	001	50
900	860+870 x 510 x 165	WE05.2119.01	001	50

### MAXIMA UNDER-SINK DRAWER

- full extension runners with damper
- side fixed, width regulation 10 mm

### MAXIMA SPÜLE INNENAUSZUG

- Führung mit Vollauszug und Dämpfung
- Seitenmontage, Regulierung der Breite 10 mm





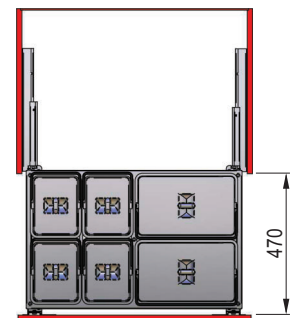
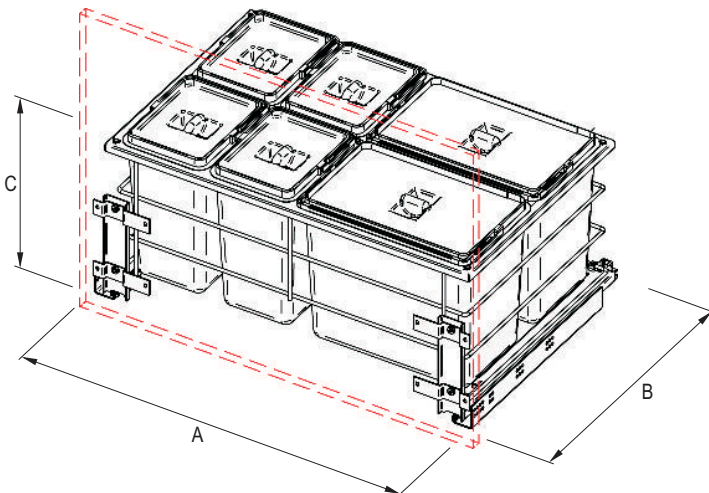
## MAXIMA WASTE BIN DRAWER

- full extension runners with damper
- side fixed, width regulation 10 mm
- front bracket regulation in 3-D
- bins' capacity 4 x 8 L + 2 x 16 L

800	760÷770 x 510 x 325	WE05.2908.01	002*, 003*	50
900	860÷870 x 510 x 325	WE05.3108.01	002*, 003*	50






## MÜLLTRENNSYSTEM

- Führung mit Vollauszug und Dämpfung
- Seitenmontage, Regulierung der Breite 10 mm
- Frontbefestigung 3-D einstellbar
- Kapazität 4 x 8 L + 2 x 16 L



Frame applies for a one-front cabinet only  
Das Gestell ist zu der Korpus mit einer Front vorgesehen



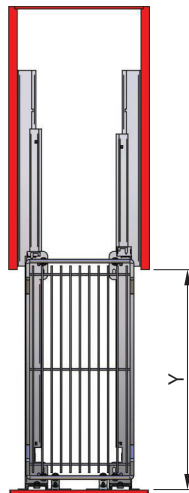
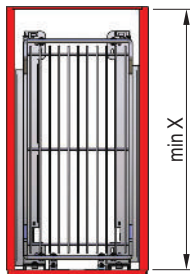
				
300	260+270 x 460 x 510	WE05.0102.01	001, 002*, 003*	50
300	260+270 x 510 x 510	WE05.0202.01	001, 002*, 003*	50
400	360+370 x 460 x 510	WE05.0302.01	001, 002*, 003*	50
400	360+370 x 510 x 510	WE05.0402.01	001, 002*, 003*	50
450	410+420 x 460 x 510	WE05.0502.01	001, 002*, 003*	50
450	410+420 x 510 x 510	WE05.0602.01	001, 002*, 003*	50
500	460+470 x 460 x 510	WE05.0702.01	001, 002*, 003*	50
500	460+470 x 510 x 510	WE05.0802.01	001, 002*, 003*	50
600	560+570 x 460 x 510	WE05.0902.01	002*, 003*	50
600	560+570 x 510 x 510	WE05.1002.01	002*, 003*	50

### MAXIMA PULL-OUT 2 TIERS

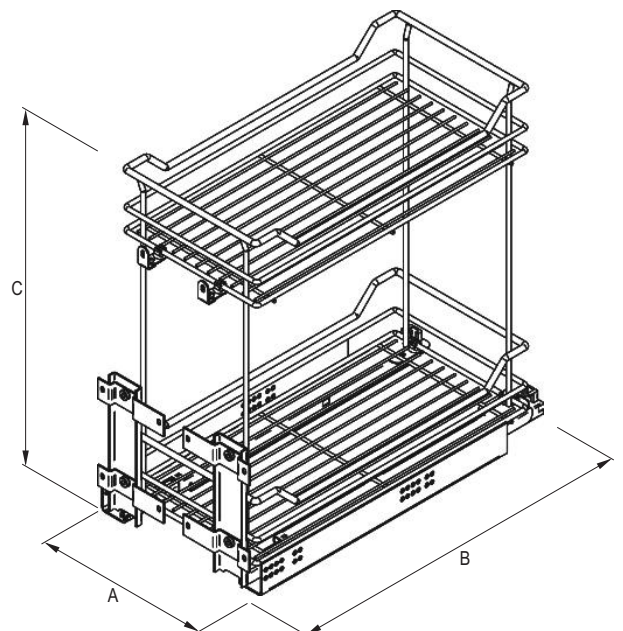
- full extension runners with damper
- side fixed, width regulation 10 mm
- front bracket regulation in 3-D

### MAXIMA FRONTAUSZUG 2-ETAGIG

- Führung mit Vollauszug und Dämpfung
- Seitenmontage, Regulierung der Breite 10 mm
- Frontbefestigung 3-D einstellbar



B	X	Y
460	470	420
510	520	470



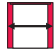






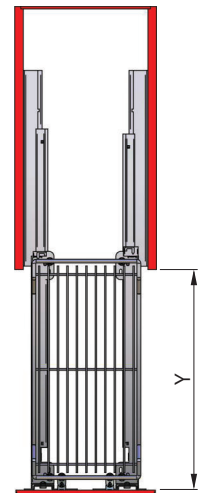
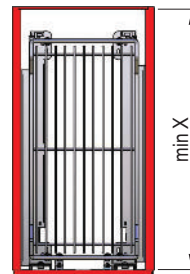
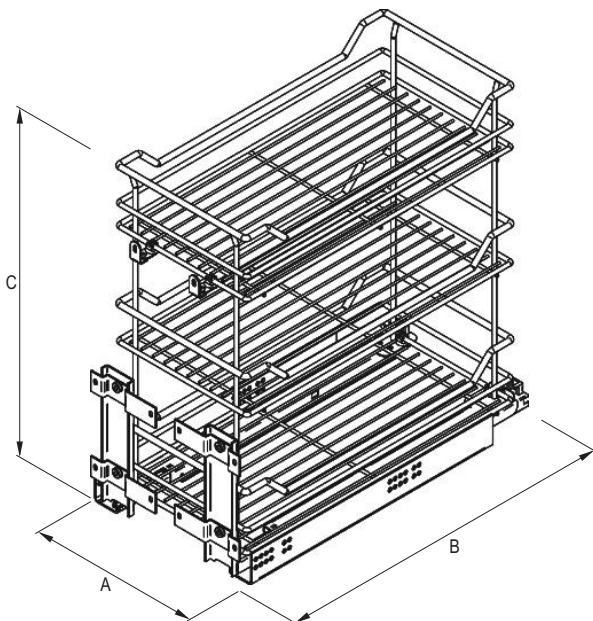
### MAXIMA PULL-OUT 3 TIERS

- full extension runners with damper
- side fixed, width regulation 10 mm
- front bracket regulation in 3-D

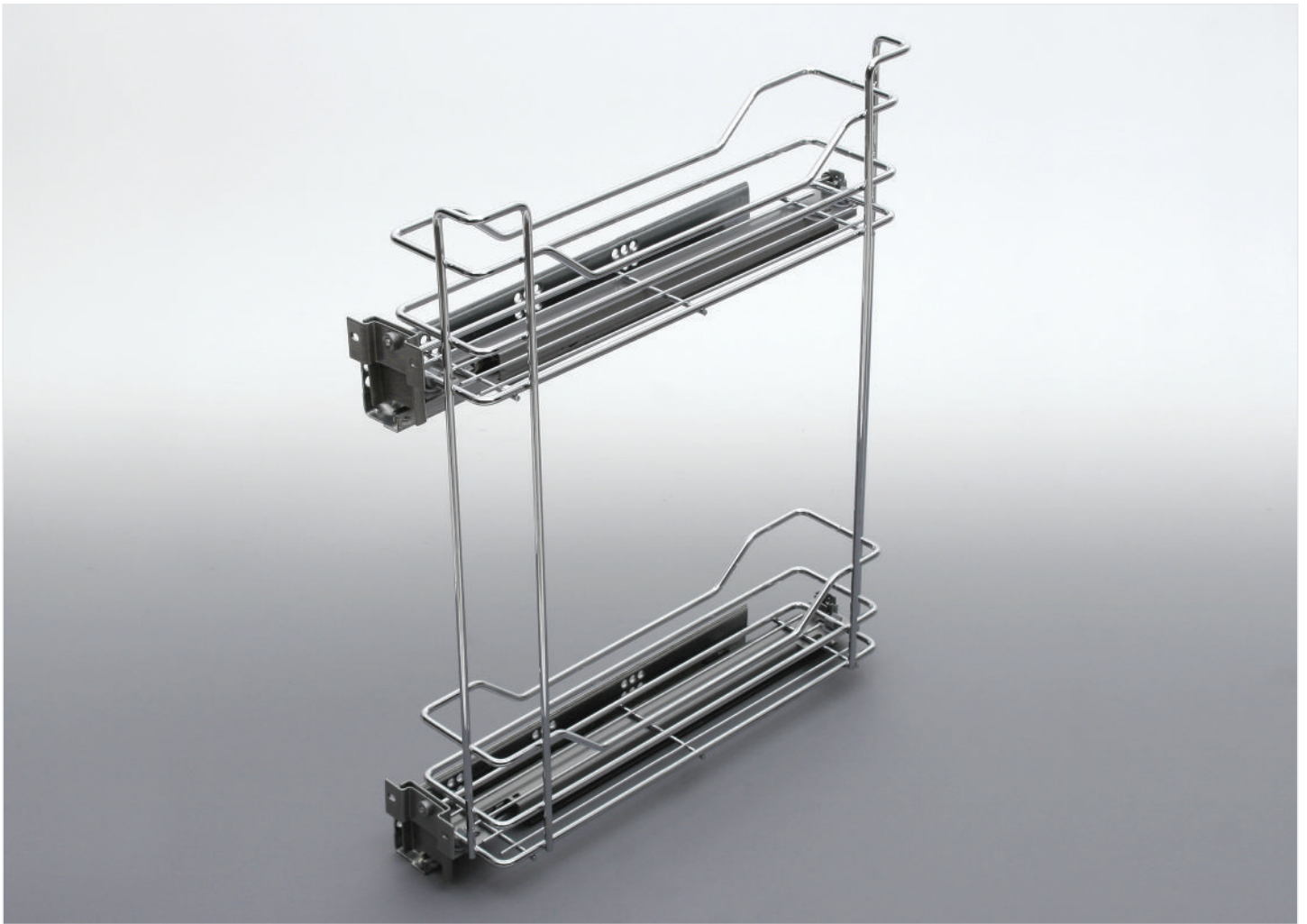
### MAXIMA FRONTAUSZUG 3-ETAGIG

- Führung mit Vollauszug und Dämpfung
- Seitenmontage, Regulierung der Breite 10 mm
- Frontbefestigung 3-D einstellbar

				
300	260÷270 x 460 x 510	WE05.0103.01	001, 002*, 003*	50
300	260÷270 x 510 x 510	WE05.0203.01	001, 002*, 003*	50
400	360÷370 x 460 x 510	WE05.0303.01	001, 002*, 003*	50
400	360÷370 x 510 x 510	WE05.0403.01	001, 002*, 003*	50
450	410÷420 x 460 x 510	WE05.0503.01	001, 002*, 003*	50
450	410÷420 x 510 x 510	WE05.0603.01	001, 002*, 003*	50
500	460÷470 x 460 x 510	WE05.0703.01	002*, 003*	50
500	460÷470 x 510 x 510	WE05.0803.01	002*, 003*	50
600	560÷570 x 460 x 510	WE05.0903.01	002*, 003*	50
600	560÷570 x 510 x 510	WE05.1003.01	002*, 003*	50



B	X	Y
460	470	420
510	520	470



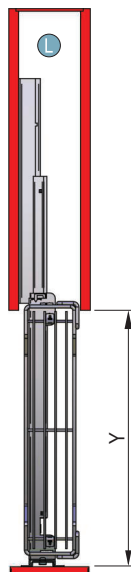
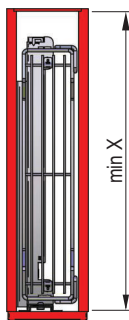
		A x B x C				kg
L	150	108 x 460 x 555	WE05.1102.01	001, 002*, 003*	30	
L	150	108 x 510 x 555	WE05.1202.01	001, 002*, 003*	30	
L	200	158 x 460 x 555	WE05.1502.01	001, 002*, 003*	30	
L	200	158 x 510 x 555	WE05.1602.01	001, 002*, 003*	30	
R	150	108 x 460 x 555	WE05.1302.01	001, 002*, 003*	30	
R	150	108 x 510 x 555	WE05.1402.01	001, 002*, 003*	30	
R	200	158 x 460 x 555	WE05.1702.01	001, 002*, 003*	30	
R	200	158 x 510 x 555	WE05.1802.01	001, 002*, 003*	30	

### MAXIMA PULL-OUT 2 TIERS 90°

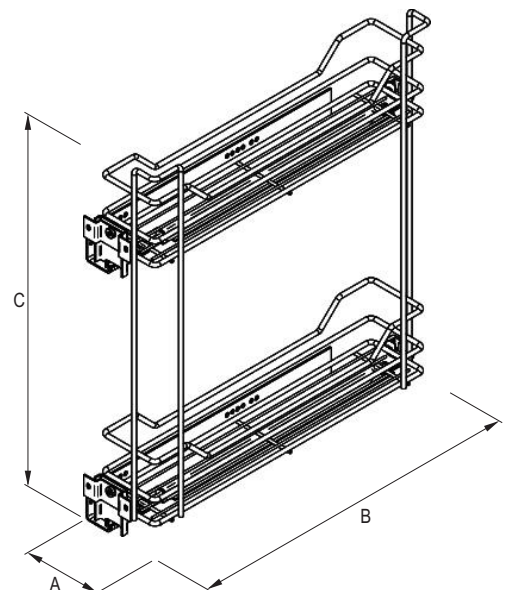
- full extension runners with damper
- front bracket regulation in 3-D
- side fixed, L/R version

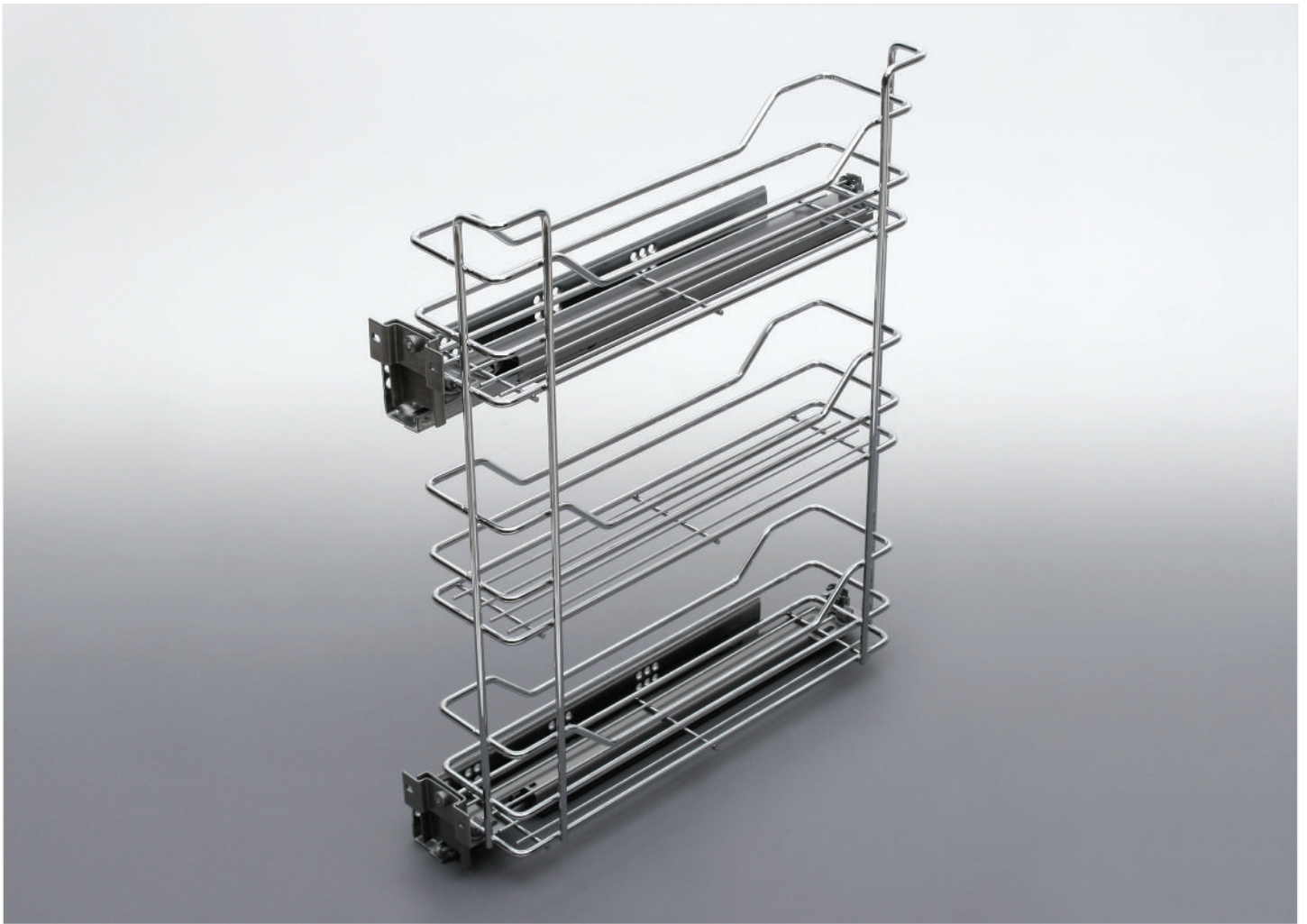
### MAXIMA FRONTAUSZUG 2 - ETAGIG 90°

- Führung mit Vollauszug und Dämpfung
- Seitenmontage, L/R Version angeschlagen
- Frontbefestigung 3-D einstellbar



B	X	Y
460	470	435
510	520	485





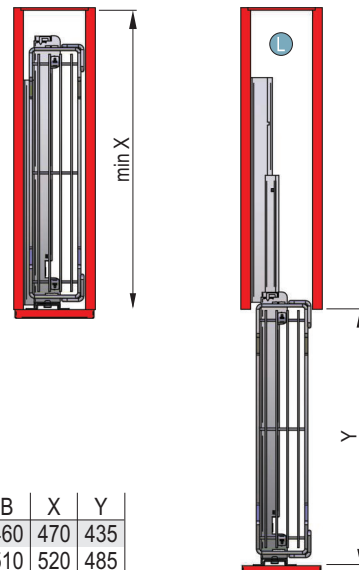
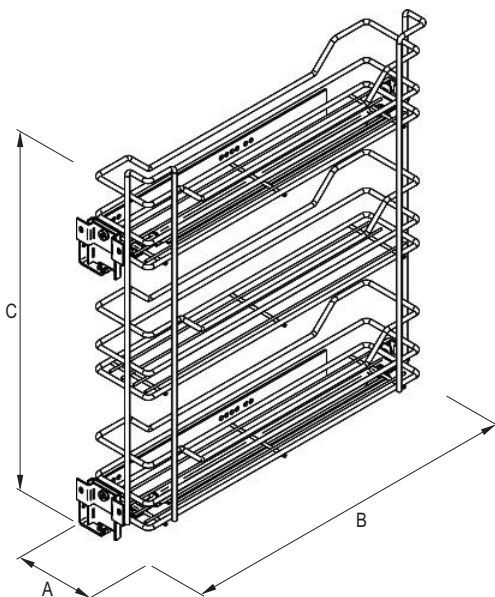
### MAXIMA PULL-OUT 3 TIERS 90°

- full extension runners with damper
- front bracket regulation in 3-D
- side fixed, L/R version

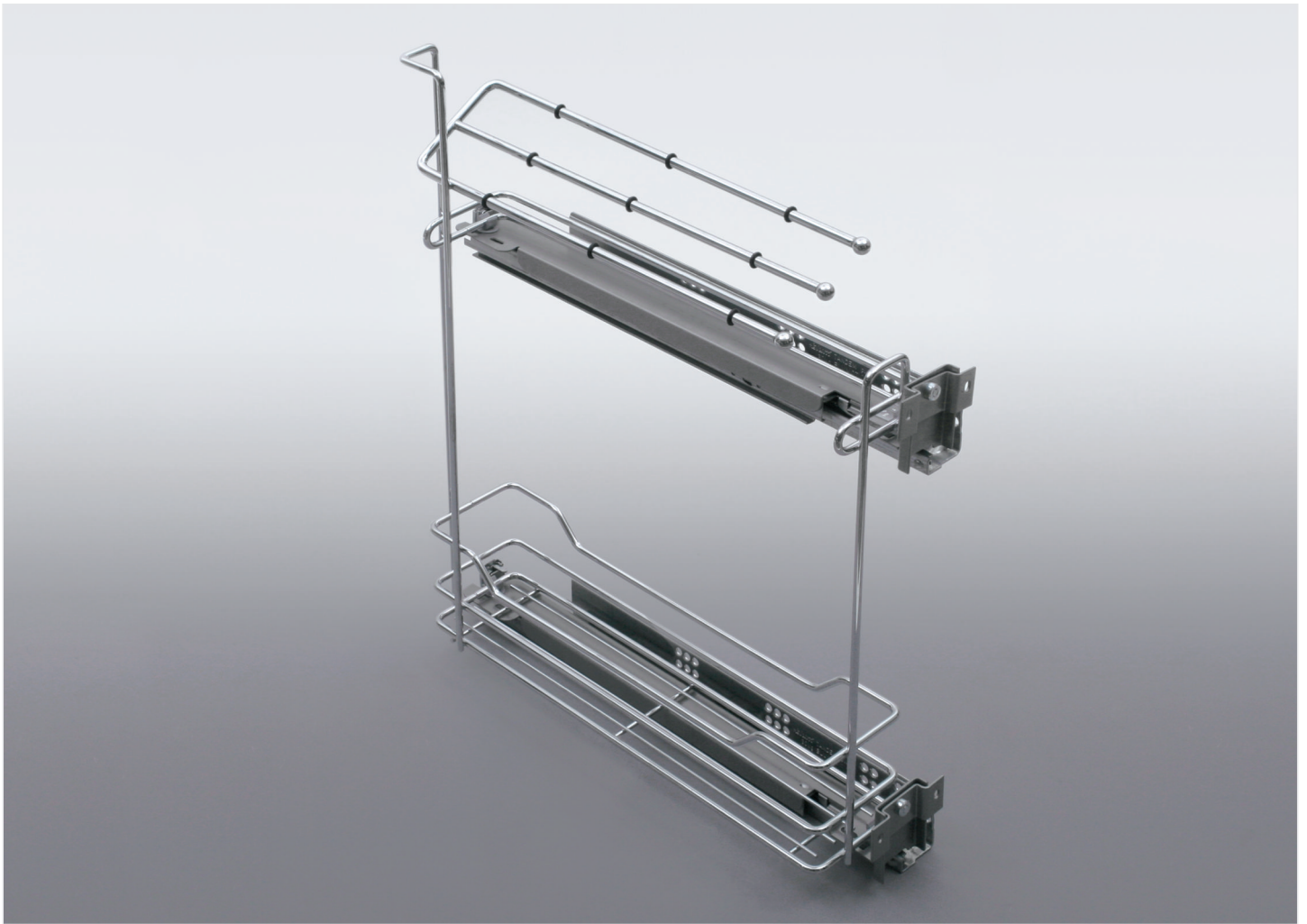
### MAXIMA FRONTAUSZUG 3-ETAGIG 90°

- Führung mit Vollauszug und Dämpfung
- Seitenmontage, L/R Version angeschlagen
- Frontbefestigung 3-D einstellbar

			A x B x C			kg
L	150		108 x 460 x 555	WE05.1103.01	001, 002*, 003*	30
L	150		108 x 510 x 555	WE05.1203.01	001, 002*, 003*	30
L	200		158 x 460 x 555	WE05.1503.01	001, 002*, 003*	30
L	200		158 x 510 x 555	WE05.1603.01	001, 002*, 003*	30
R	150		108 x 460 x 555	WE05.1303.01	001, 002*, 003*	30
R	150		108 x 510 x 555	WE05.1403.01	001, 002*, 003*	30
R	200		158 x 460 x 555	WE05.1703.01	001, 002*, 003*	30
R	200		158 x 510 x 555	WE05.1803.01	001, 002*, 003*	30



B	X	Y
460	470	435
510	520	485



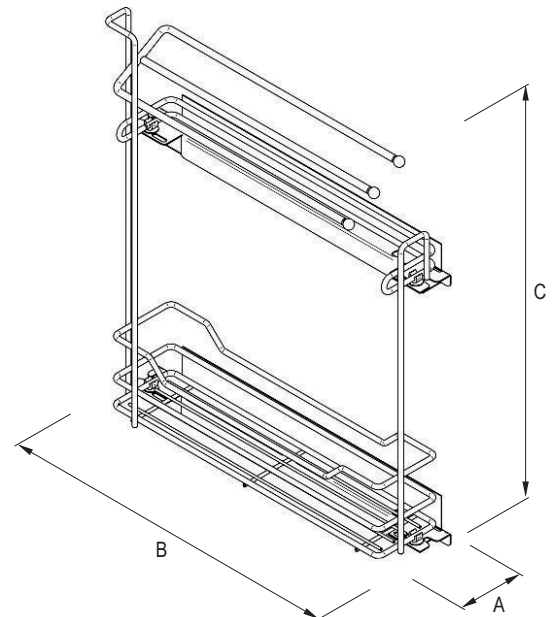
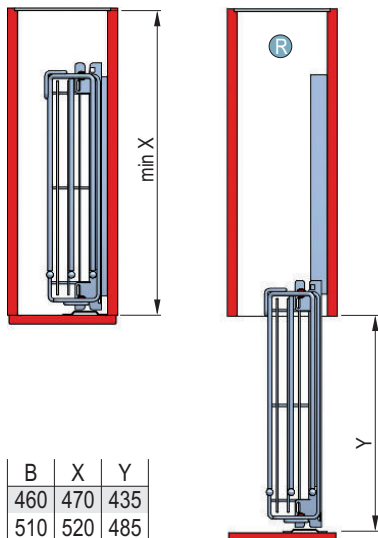
R	150	115 x 460 x 520	WE05.1327.01	001, 002*, 003*	30
R	150	115 x 510 x 520	WE05.1427.01	001, 002*, 003*	30

### MAXIMA TOWEL PULL OUT

- full extension runners with damper
- front bracket regulation in 3-D
- side fixed, R version

### MAXIMA HANDTUCHHALTER - FRONTAUSZUG

- Führung mit Vollauszug und Dämpfung
- Seitenmontage, R Version angeschlagen
- Frontbefestigung 3-D einstellbar





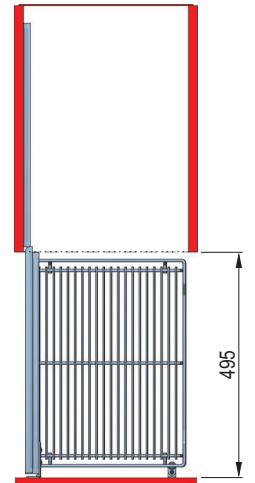
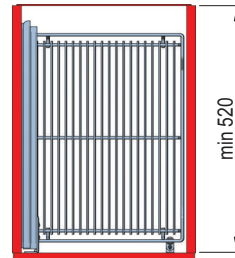
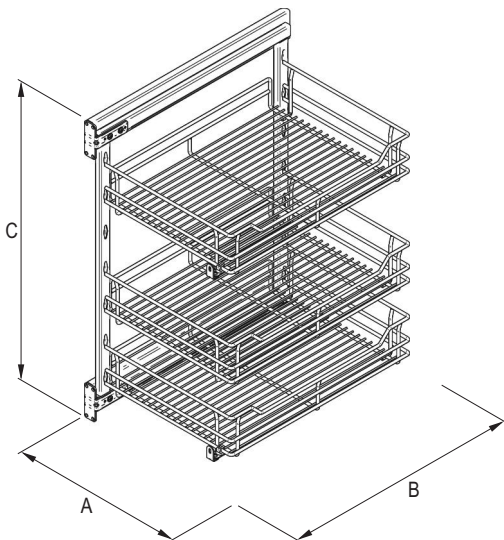
### MAXIMA PULL-OUT 90°

- full extension runners with damper
- front bracket regulation in 2-D
- side fixed, universal L&R version

### MAXIMA FRONTAUSZUG 90°

- Führung mit Vollauszug und Dämpfung
- Seitenmontage, universal L&R angeschlagen
- Frontbefestigung 2-D einstellbar

3	300	255 x 510 x 640	WE05.5003.01	001, 002*, 003*	70
3	400	355 x 510 x 640	WE05.5103.01	001, 002*, 003*	70
4	300	255 x 510 x 1090	WE05.5220.01	001, 002*, 003*	70
4	400	355 x 510 x 1090	WE05.5320.01	001, 002*, 003*	70





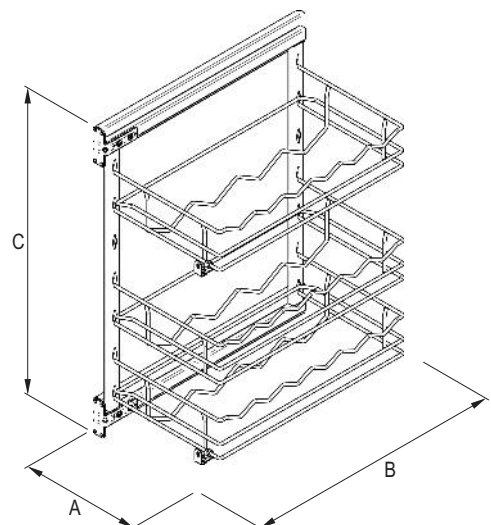
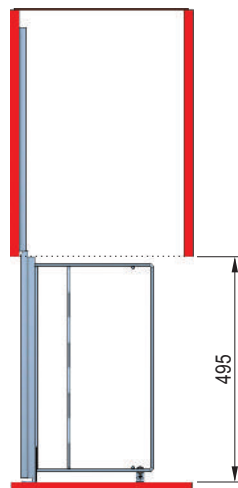
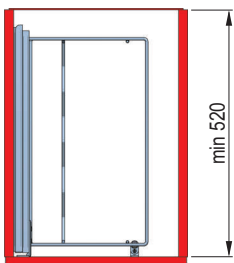
					
3	400	295 x 510 x 640	WE05.5123.01	001, 002*, 003*	70
4	400	295 x 510 x 1090	WE05.5323.01	001, 002*, 003*	70

### MAXIMA WINE PULL-OUT

- full extension runners with damper
- front bracket regulation in 2-D
- side fixed, universal L&R version

### MAXIMA WEINFLASCHEN - FRONTAUSZUG

- Führung mit Vollauszug und Dämpfung
- Seitenmontage, universal L&R angeschlagen
- Frontbefestigung 2-D einstellbar





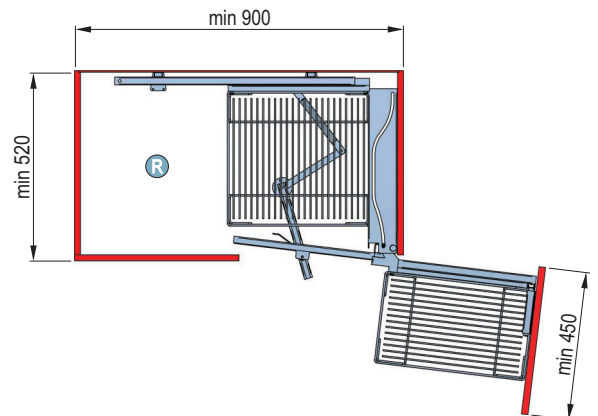
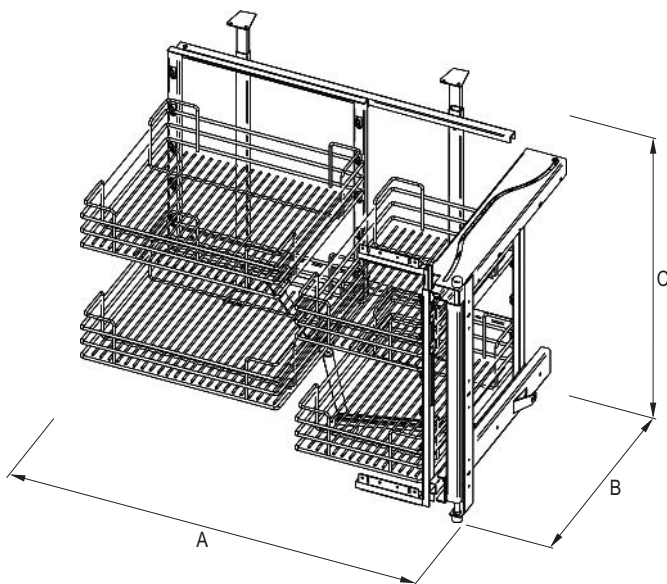
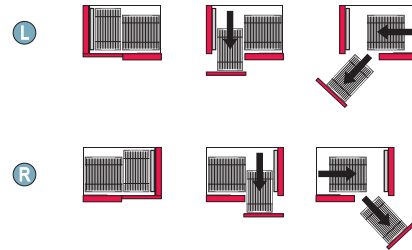
### MAXIMA CORNER FRONT

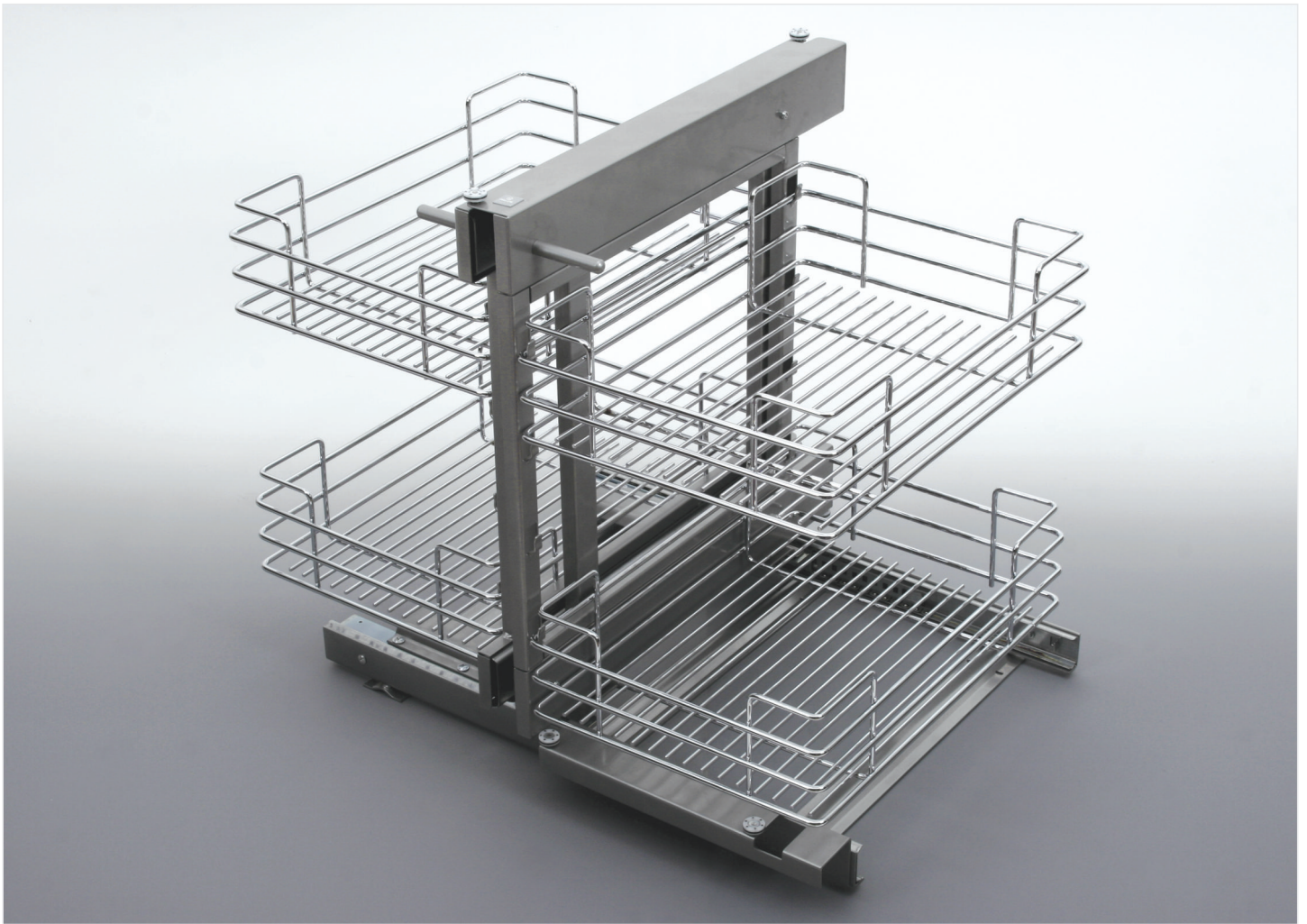
- full extension runners with damper
- front fixed pull-out frame
- L/R version
- front bracket regulation in 2-D

			 A x B x C			 kg
L	900	860+870 x 510 x 600+800	WE05.3209.01	001, 002*, 003*	70	
R	900	860+870 x 510 x 600+800	WE05.3210.01	001, 002*, 003*	70	

### MAXIMA CORNER FRONT

- Führung mit Vollauszug und Dämpfung
- Frontmontage des Auszugs
- L/R Version
- Frontbefestigung 2-D einstellbar





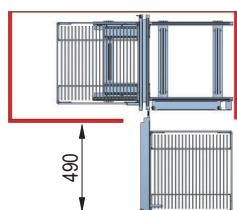
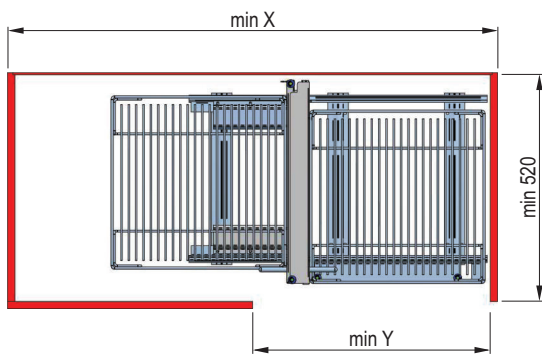
		A x B x C				kg
L	800	660 x 500 x 570	WE05.5909.01	001, 002*, 003*	70	
L	1000	710 x 500 x 570	WE05.6109.01	001, 002*, 003*	70	
L	1200	920 x 500 x 570	WE05.6009.01	001, 002*, 003*	70	
R	800	660 x 500 x 570	WE05.5910.01	001, 002*, 003*	70	
R	1000	710 x 500 x 570	WE05.6110.01	001, 002*, 003*	70	
R	1200	920 x 500 x 570	WE05.6010.01	001, 002*, 003*	70	

### MAXIMA CORNER COMFORT

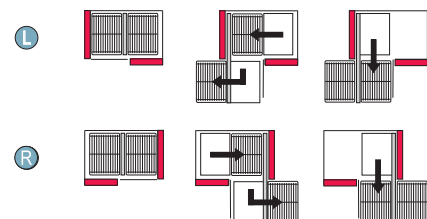
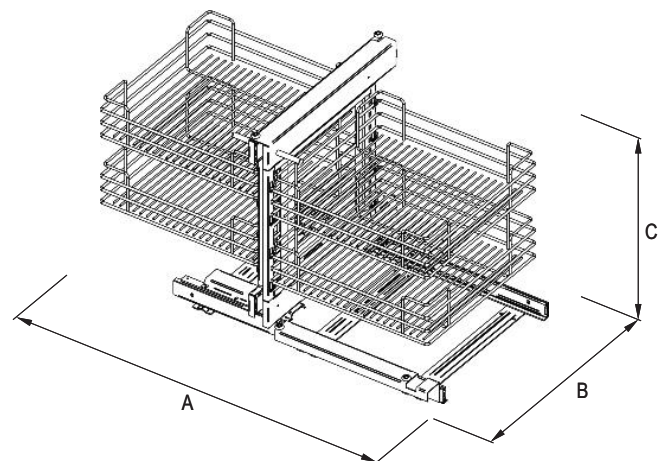
- full extension runners with damper
- pull-out twin frame
- bottom fixed, L/R version

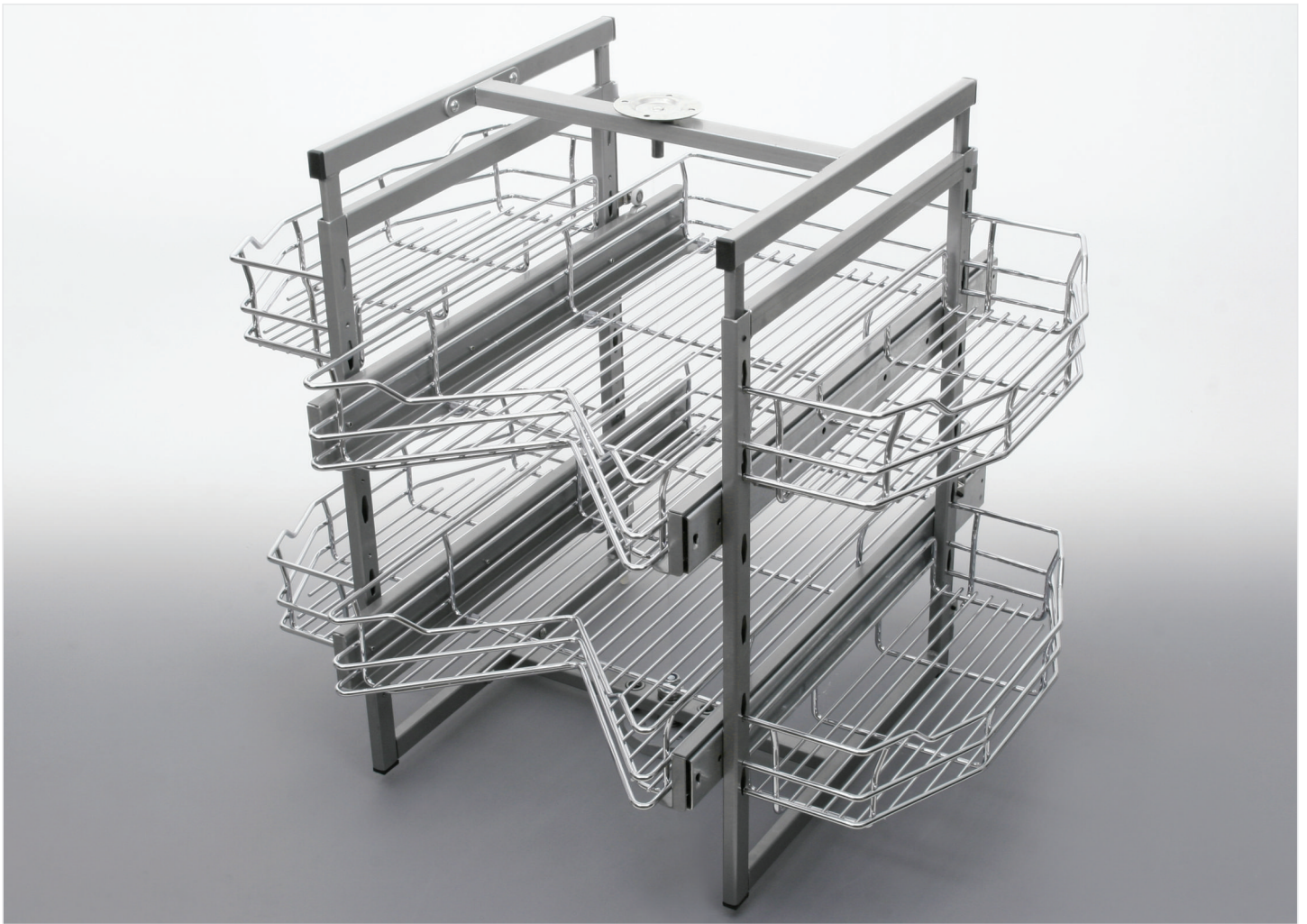
### MAXIMA CORNER COMFORT

- Führung mit Vollauszug und Dämpfung
- Frontmontage des Doppelrahmens
- Bodenmontage, L/R Version



X	Y
800	370
1000	430
1200	530





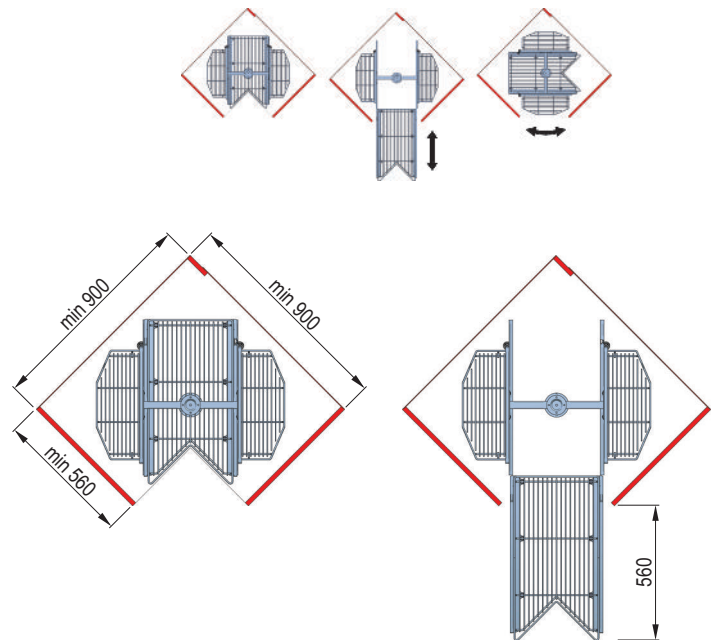
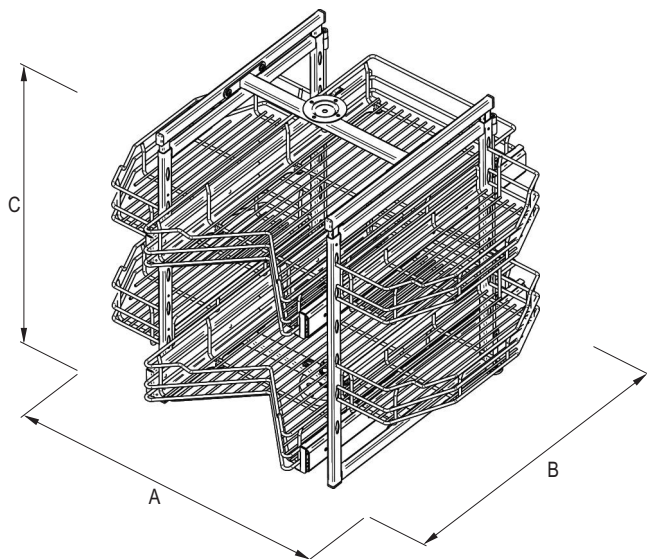
### MAXIMA CORNER COMBO 3/4

- full extension runners with damper
- top and bottom fixed frame with height regulation
- front bracket regulation in 2-D

### MAXIMA CORNER COMBO 3/4

- Führung mit Vollauszug und Dämpfung
- Drehrahmen mit Korbauszügen
- Oben- und Untenbefestigung

760 x 680 x 670+770	WE05.4921.01	001, 002*, 003*	80





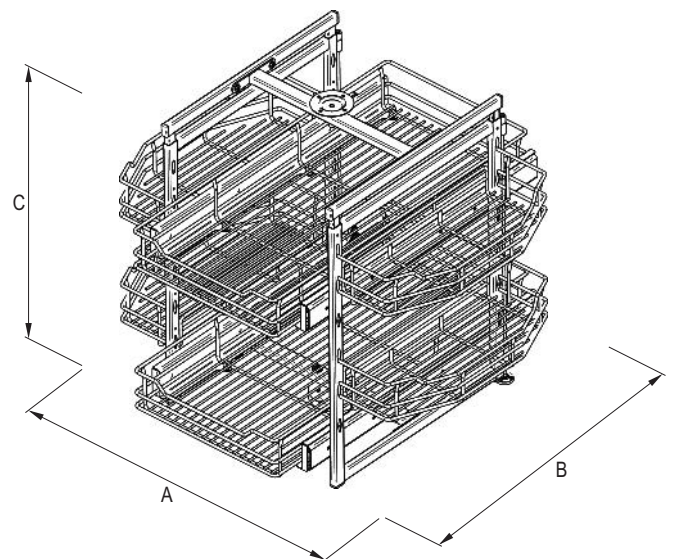
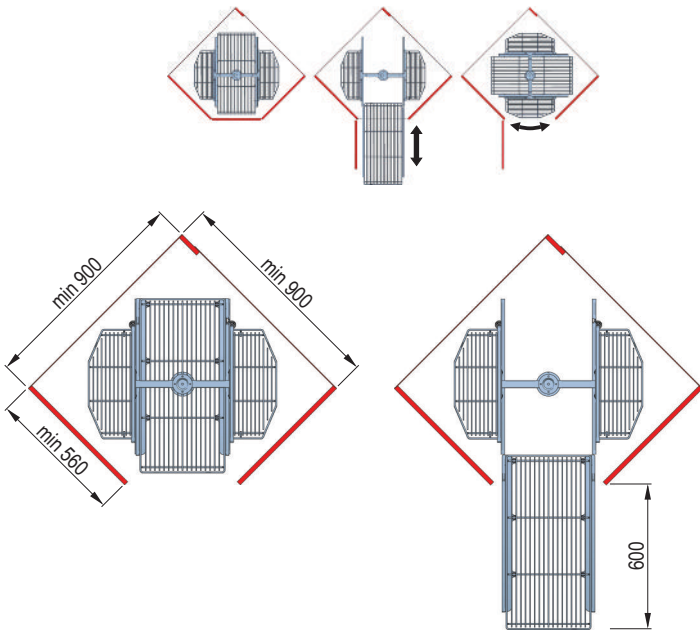
 A x B x C			 kg
760 x 720 x 670÷770	WE05.4922.01	001, 002*,003*	80

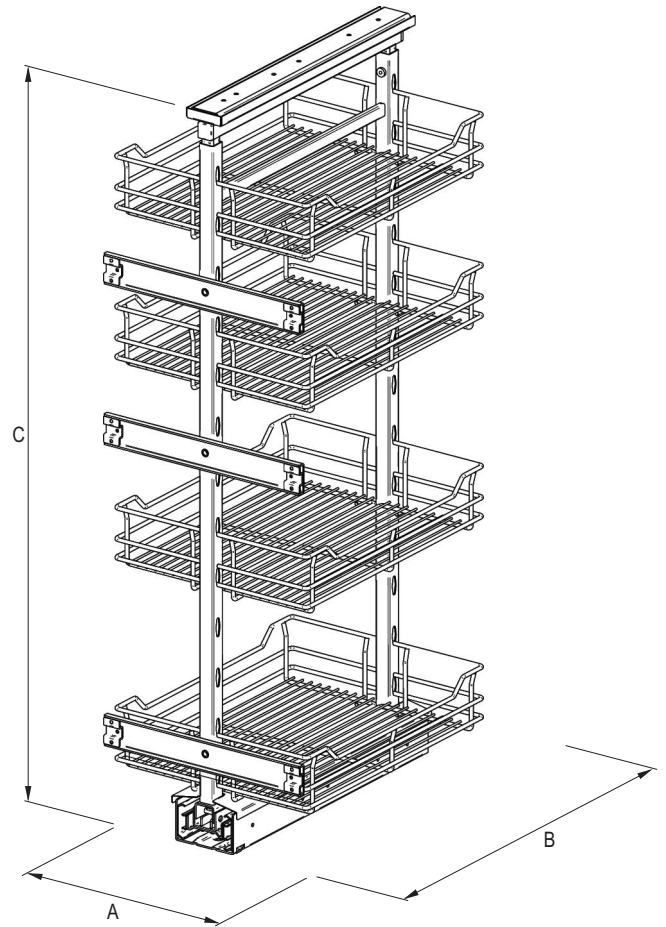
### MAXIMA CORNER COMBO 4/4

- full extension runners with damper
- top and bottom fixed frame with height regulation
- front bracket regulation in 2-D

### MAXIMA CORNER COMBO 4/4

- Führung mit Vollauszug und Dämpfung
- Drehrahmen mit Korbauszügen
- Oben- und Untenbefestigung



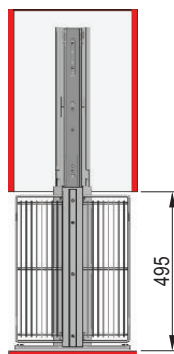
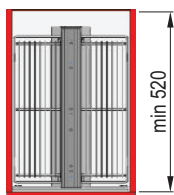


### MAXIMA LARDER

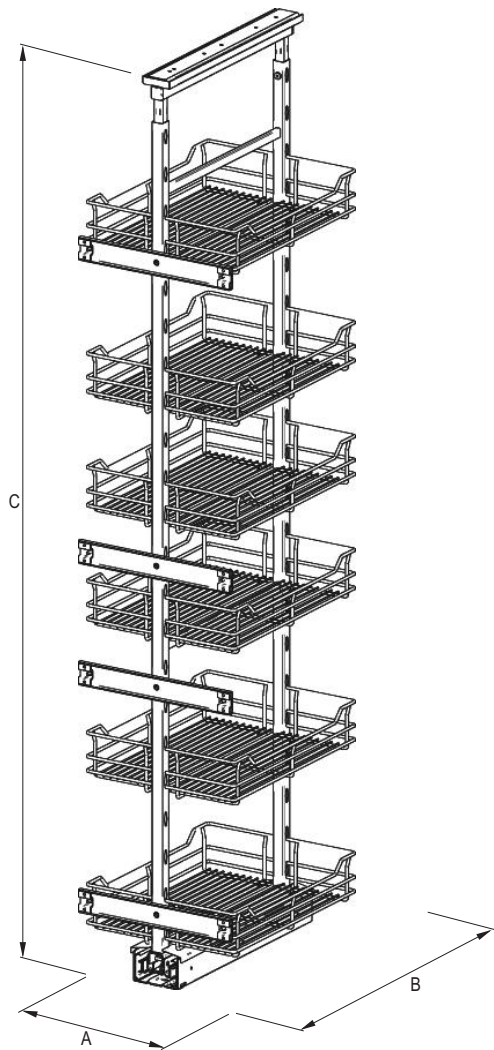
- full extension runners with damper
- top & bottom fixed frame with height regulation
- front bracket regulation in 2-D

### MAXIMA HOCHSCHRANK - INNENAUSZUG

- Führung mit Vollauszug und Dämpfung
- Oben- und Untenbefestigung des Rahmens und Höhenregelung
- Frontbefestigung 2-D einstellbar



4	300	255 x 510 x 1210÷1410	WE05.4220.01	001, 002*, 003*	80
4	400	355 x 510 x 1210÷1410	WE05.4320.01	001, 002*, 003*	80
4	500	455 x 510 x 1210÷1410	WE05.4420.01	001, 002*, 003*	80
4	600	555 x 510 x 1210÷1410	WE05.4620.01	001, 002*, 003*	80








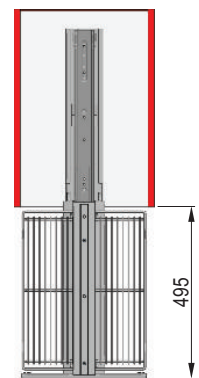
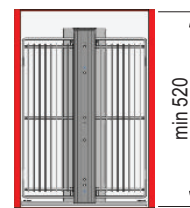
### MAXIMA LARDER

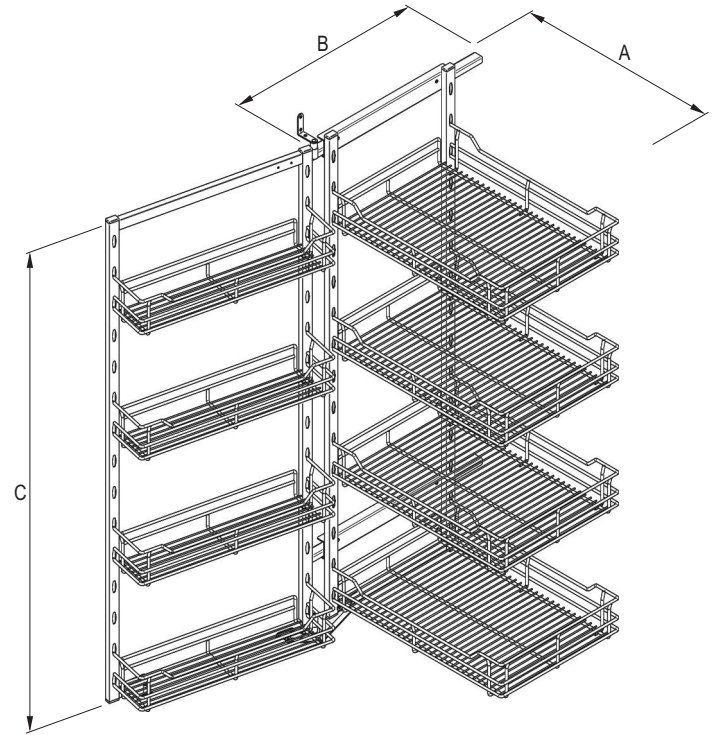
- full extension runners with damper
- top & bottom fixed frame with height regulation
- front bracket regulation in 2-D

### MAXIMA HOCHSCHRANK - FRONTAUSZUG

- Führung mit Vollauszug und Dämpfung
- Oben- und Untenbefestigung des Rahmens und Höhenregelung
- Frontbefestigung 2-D einstellbar

		 A x B x C			 kg
5	300	255 x 510 x 1710÷1910	WE05.3411.01	001, 002*, 003*	80
6	300	255 x 510 x 1910÷2110	WE05.3412.01	001, 002*, 003*	80
5	400	355 x 510 x 1710÷1910	WE05.3511.01	001, 002*, 003*	80
6	400	355 x 510 x 1910÷2110	WE05.3512.01	001, 002*, 003*	80
5	500	455 x 510 x 1710÷1910	WE05.3611.01	001, 002*, 003*	80
6	500	455 x 510 x 1910÷2110	WE05.3612.01	001, 002*, 003*	80
5	600	555 x 510 x 1710÷1910	WE05.3711.01	001, 002*, 003*	80
6	600	555 x 510 x 1910÷2110	WE05.3712.01	001, 002*, 003*	80



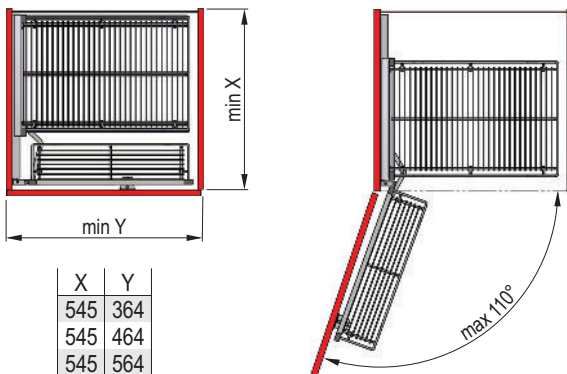


## MAXIMA PANTRY

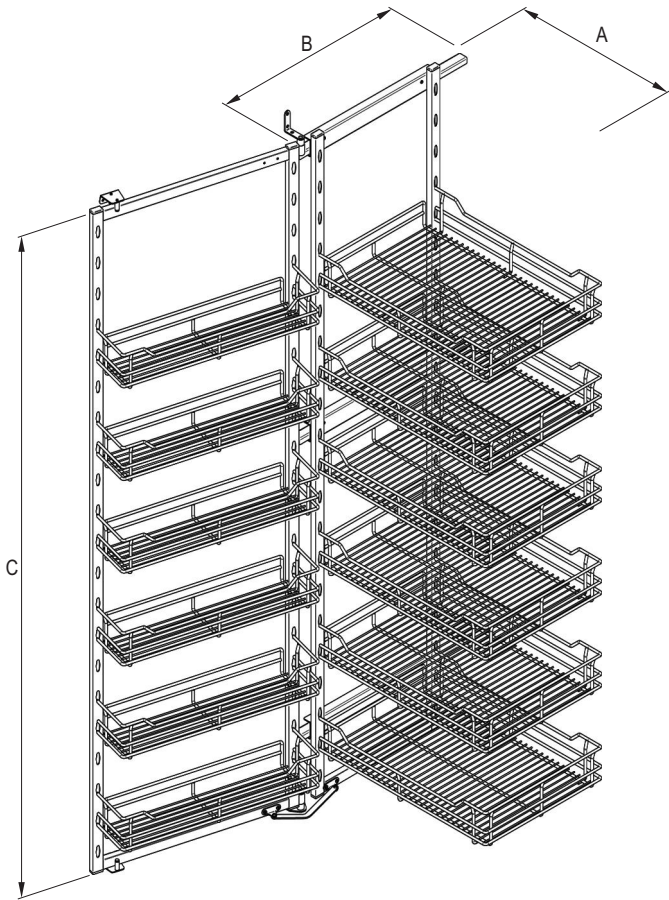
- front fixed pull-out frame
- universal L&R version
- side fixed

## MAXIMA HOCHSCHRANK - INNENAUSZUG

- Frontmontage, Rahmen - Frontauszug
- universal L&R Version
- Seitenmontage



		AxBxC			kg
4	400	350 x 535 x 1280	WE05.4720.01	001, 002*, 003*	100
4	500	450 x 535 x 1280	WE05.4820.01	001, 002*, 003*	100
4	600	550 x 535 x 1280	WE05.4120.01	001, 002*, 003*	100



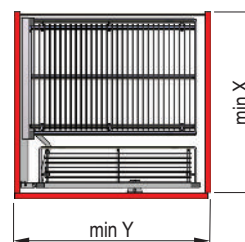
### MAXIMA PANTRY

- front fixed pull-out frame
- universal L&R version
- side fixed

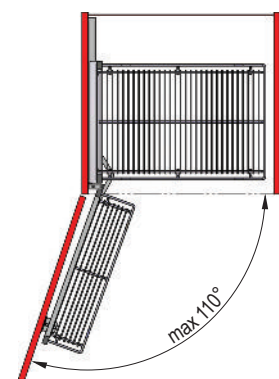
### MAXIMA HOCHSCHRANK - INNENAUSZUG

- Frontmontage, Rahmen - Frontauszug
- universal L&R Version
- Seitenmontage

6	400	350 x 535 x 1780	WE05.3812.01	001, 002*, 003*	100
6	500	450 x 535 x 1780	WE05.3912.01	001, 002*, 003*	100
6	600	550 x 535 x 1780	WE05.4012.01	001, 002*, 003*	100



X	Y
545	364
545	464
545	564







**2** VARIANT LINE  
VARIANT PRODUKTLINIE







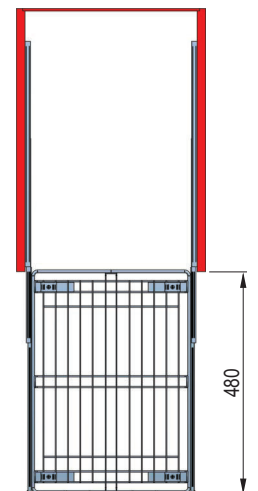
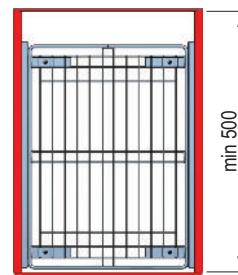
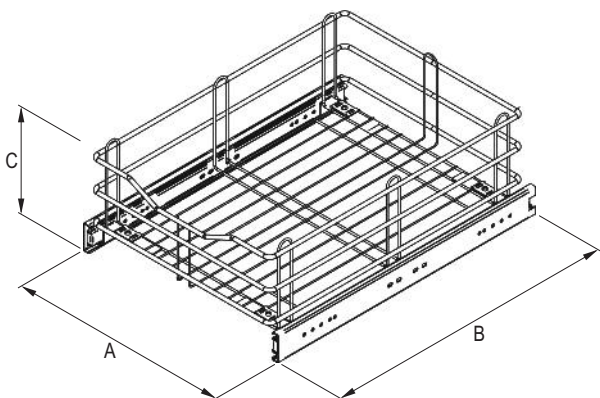
### VARIANT INNER DRAWER

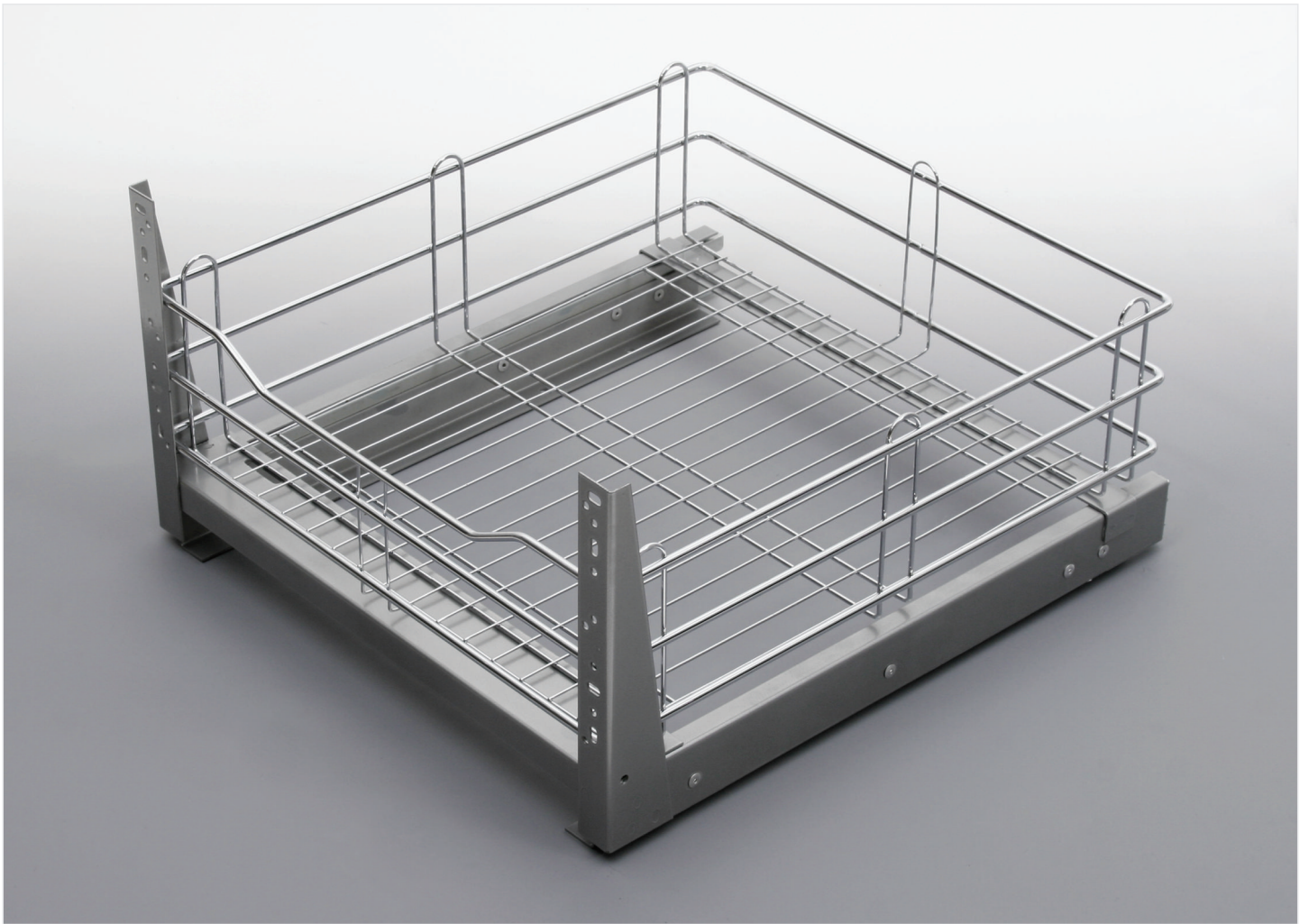
- full extension runners
- side fixed, 10 mm width regulation




### VARIANT - INNENAUSZUG

- Führung mit Vollauszug
- Seitenmontage, Regulierung der Breite 10 mm

	 A x B x C		
400	360÷370 x 480 x 175	WE14.0501.01	001, 002, 003
500	460÷470 x 480 x 175	WE14.0502.01	001, 002, 003
600	560÷570 x 480 x 175	WE14.0503.01	001, 002, 003





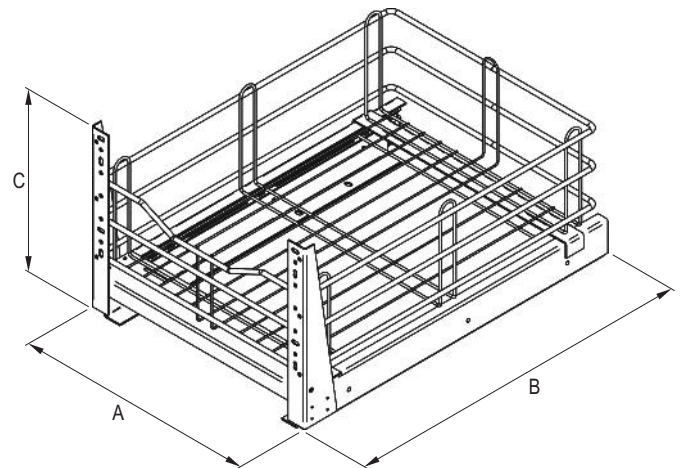
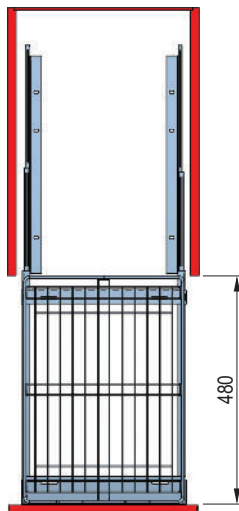
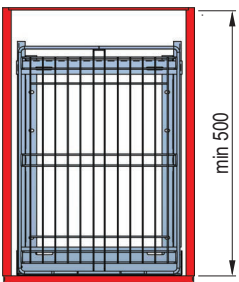
			
400	345 x 480 x 260	WE14.0201.01	001, 002, 003
500	445 x 480 x 260	WE14.0202.01	001, 002, 003
600	545 x 480 x 260	WE14.0203.01	001, 002, 003

### VARIANT FRONT DRAWER

- full extension trolley
- front bracket regulation in 2-D
- bottom fixed

### VARIANT - FRONTAUSZUG

- Führung mit Vollauszug
- Frontbefestigung 2-D einstellbar
- Bodenmontage



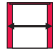





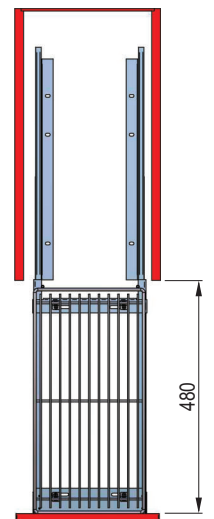
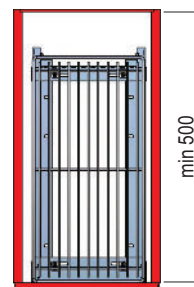
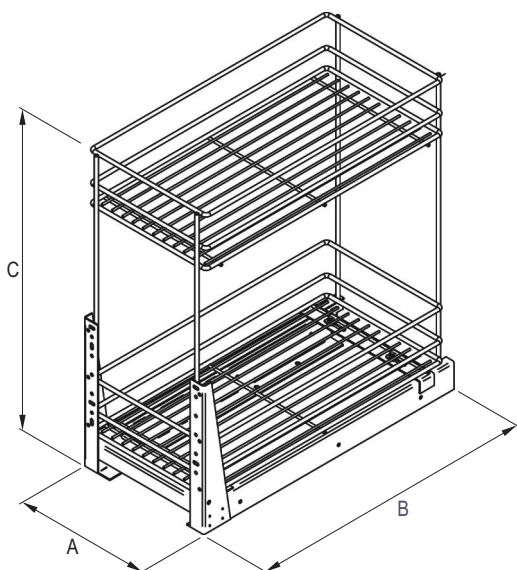
### VARIANT PULL-OUT 2 TIERS

- full extension trolley
- front bracket regulation in 2-D
- bottom fixed





### VARIANT - FRONTAUSZUG 2-ETAGIG

- Führung mit Vollauszug
- Frontbefestigung 2-D einstellbar
- Bodenmontage

			
150	100 x 480 x 540	WE03.1402.01	001, 002, 003
200	160 x 480 x 540	WE03.1802.01	001, 002, 003
300	235 x 480 x 540	WE03.0902.01	001, 002, 003
400	345 x 480 x 540	WE03.1002.01	001, 002, 003
450	395 x 480 x 540	WE03.1502.01	001, 002, 003
500	445 x 480 x 540	WE03.1102.01	001, 002, 003
600	545 x 480 x 540	WE03.1602.01	002, 003





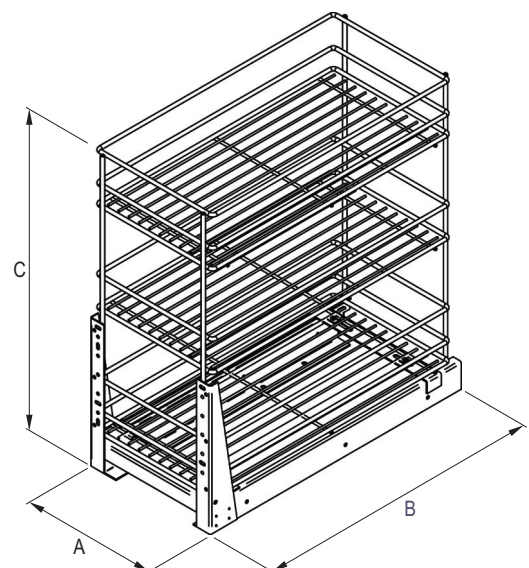
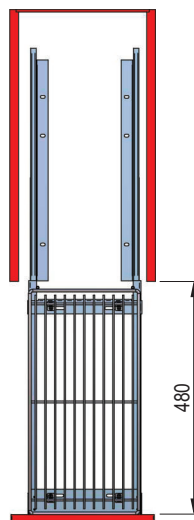
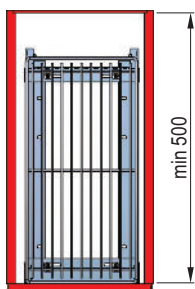
			
150	100 x 480 x 540	WE03.1403.01	001, 002, 003
200	160 x 480 x 540	WE03.1803.01	001, 002, 003
300	235 x 480 x 540	WE03.0903.01	001, 002, 003
400	345 x 480 x 540	WE03.1003.01	001, 002, 003
450	395 x 480 x 540	WE03.1503.01	001, 002, 003
500	445 x 480 x 540	WE03.1103.01	002, 003
600	545 x 480 x 540	WE03.1603.01	002, 003

### VARIANT PULL-OUT 3 TIERS

- full extension trolley
- front bracket regulation in 2-D
- bottom fixed

### VARIANT - FRONTAUSZUG 3-ETAGIG

- Führung mit Vollauszug
- Frontbefestigung 2-D einstellbar
- Bodenmontage





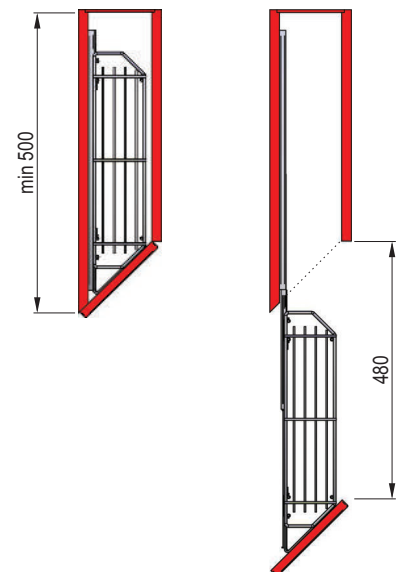
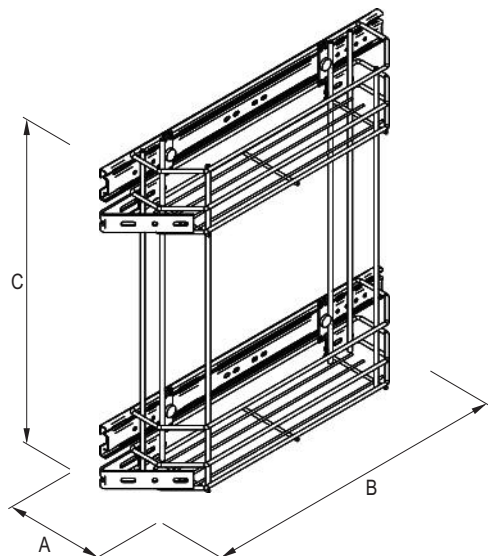
### VARIANT PULL-OUT 2 TIERS 45°

- full extension runners
- front bracket regulation in 2-D
- side fixed, universal L&R version

### VARIANT - FRONTAUSZUG 2-ETAGIG 45°

- Führung mit Vollauszug
- Frontbefestigung 2-D einstellbar
- Seitenmontage, universal L&R Version

			
150	100 x 485 x 485	WE03.2401.01	001, 002, 003





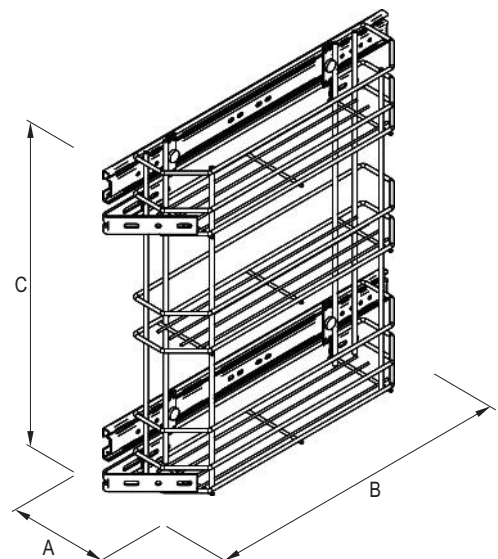
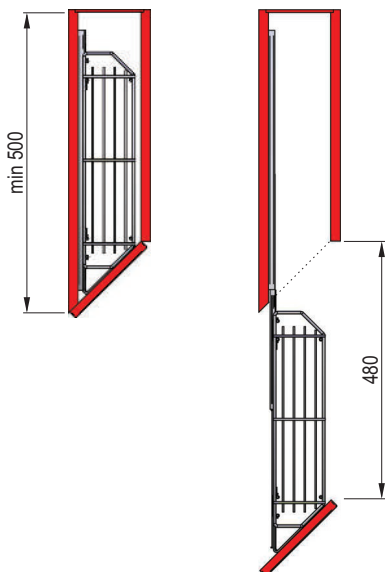
			
150	100 x 485 x 485	WE03.2402.01	001, 002, 003

### VARIANT PULL-OUT 3 TIERS 45°

- full extension runners
- front bracket regulation in 2-D
- side fixed, universal L&R version

### VARIANT - FRONTAUSZUG 3-ETAGIG 45°

- Führung mit Vollauszug
- Frontbefestigung 2-D einstellbar
- Seitenmontage, universal L&R Version



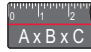


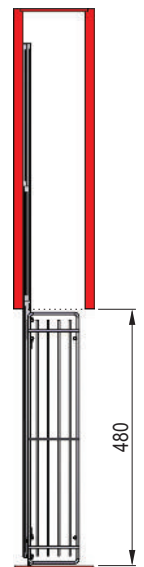
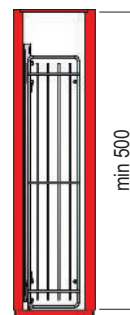
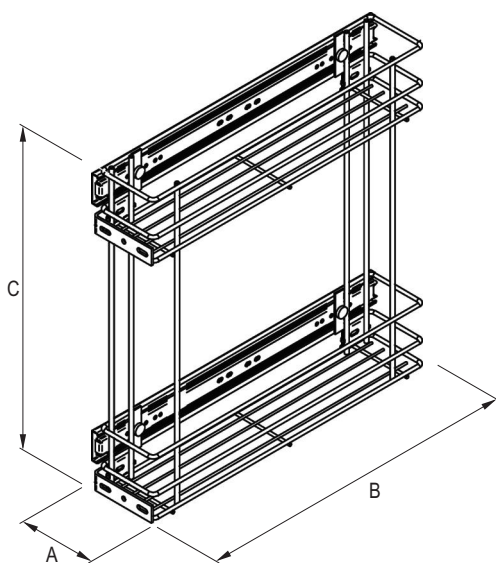
### VARIANT PULL-OUT 2 TIERS 90°

- full extension runners
- front bracket regulation in 2-D
- side fixed, universal L&R version


### VARIANT - FRONTAUSZUG 2-ETAGIG 90°

- Führung mit Vollauszug
- Frontbefestigung 2-D einstellbar
- Seitenmontage, universal L&R Version

			
150	100 x 485 x 485	WE03.2405.01	001, 002, 003
200	155 x 485 x 485	WE03.2411.01	001, 002, 003





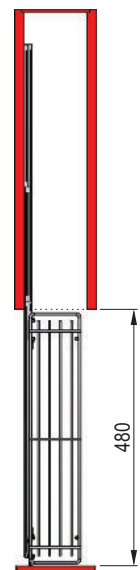
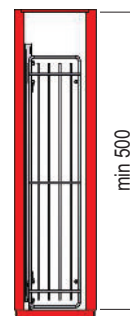
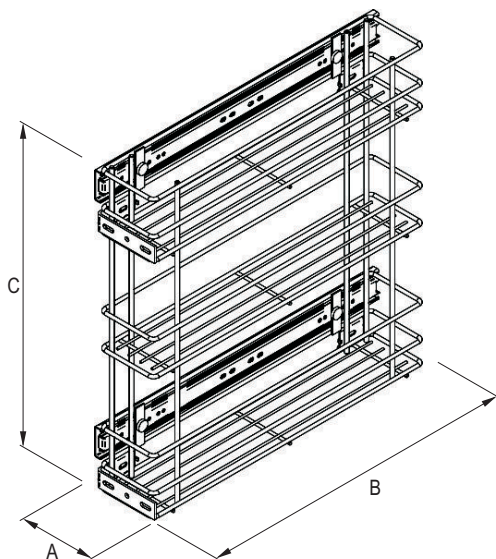
			
150	100 x 485 x 485	WE03.2406.01	001, 002, 003
200	155 x 485 x 485	WE03.2412.01	001, 002, 003

### VARIANT PULL-OUT 3 TIERS 90°

- full extension runners
- front bracket regulation in 2-D
- side fixed, universal L&R version

### VARIANT - FRONTAUSZUG 3-ETAGIG 90°

- Führung mit Vollauszug
- Frontbefestigung 2-D einstellbar
- Seitenmontage, universal L&R Version





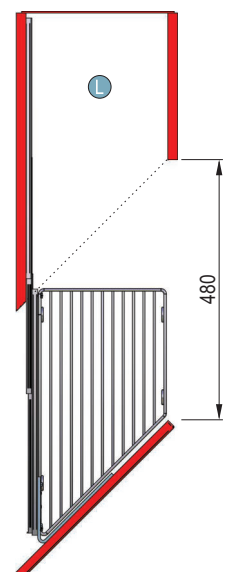
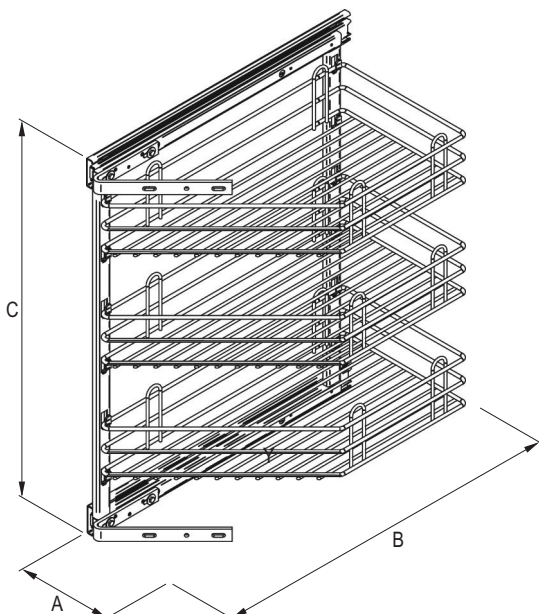
### VARIANT PULL-OUT 45°

- full extension frame
- front bracket regulation in 2-D
- side fixed, L/R version

L	300	255 x 480 x 605	WE03.0213.01	001, 002, 003
R	300	255 x 480 x 605	WE03.0313.01	001, 002, 003

### VARIANT - FRONTAUSZUG 3-ETAGIG 45°

- Rahmen mit Führung im Vollauszug
- Frontbefestigung 2-D einstellbar
- Seitenmontage, L/R Version





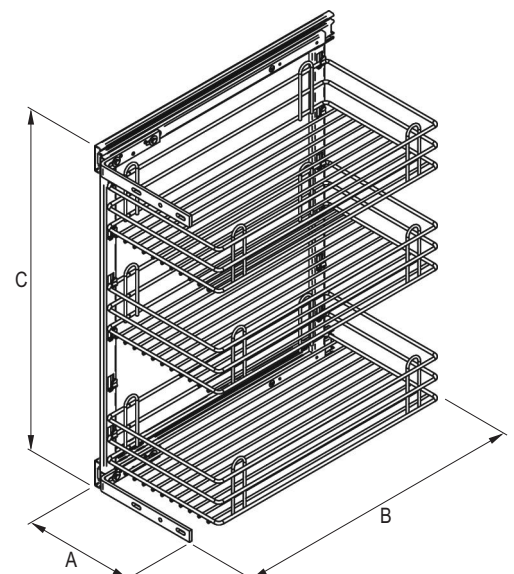
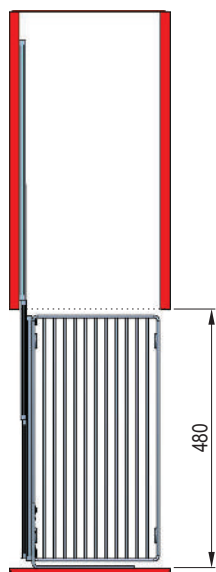
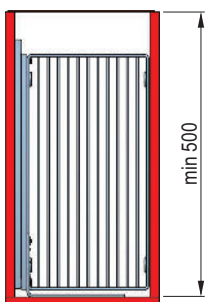
			
300	255 x 480 x 605	WE03.2415.01	001, 002, 003

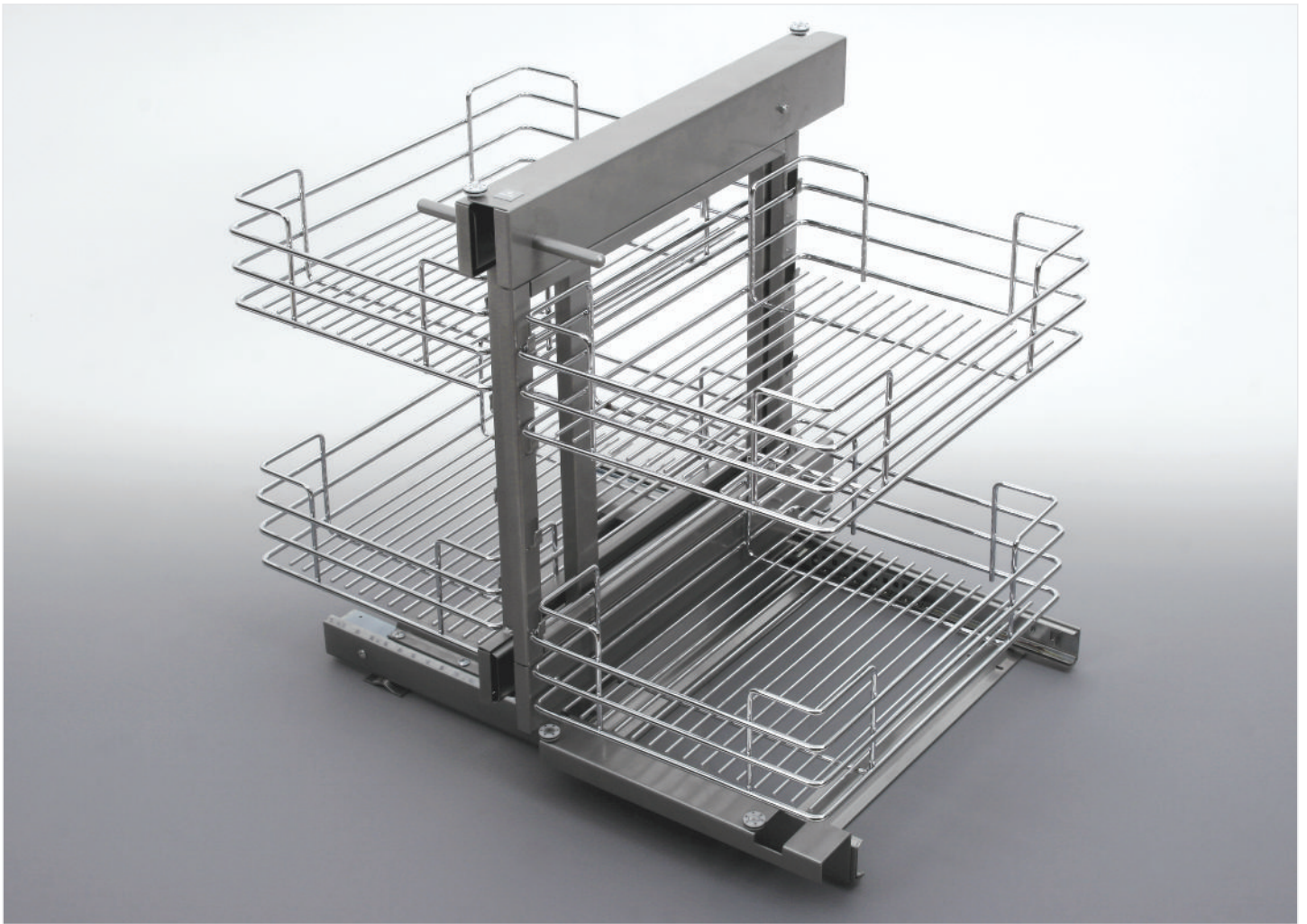
### VARIANT PULL-OUT 90°

- full extension frame
- front bracket regulation in 2-D
- side fixed, universal L&R version

### VARIANT - FRONTAUSZUG 3-ETAGIG 90°

- Rahmen mit Führung im Vollauszug
- Frontbefestigung 2-D einstellbar
- Seitenmontage, universal L&R Version





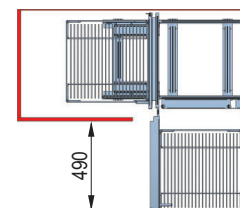
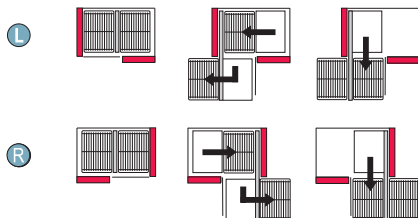
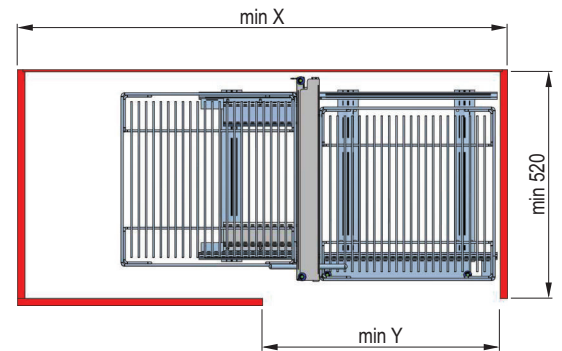
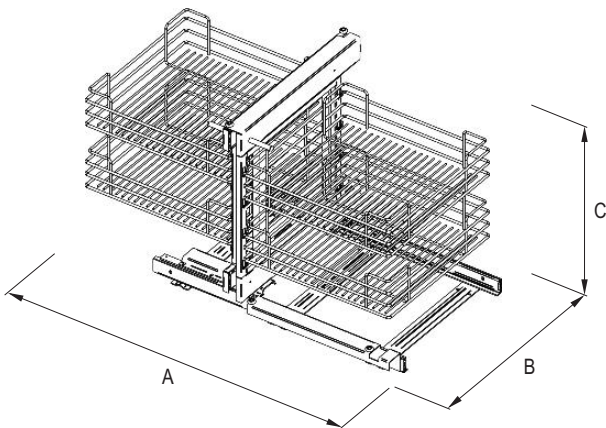
### VARIANT CORNER COMFORT

- full extension runners
- pull-out twin frames
- L/R version
- front bracket regulation in 2-D

### VARIANT CORNER COMFORT






- Führung mit Vollauszug und Selbstschließer
- Frontmontage des Rahmenauszugs
- L/R Version
- Frontbefestigung 2-D einstellbar

			A x B x C		
L	800	660 x 500 x 570	WE18.0009.01	001, 002, 003	
L	1000	710 x 500 x 570	WE18.0010.01	001, 002, 003	
L	1200	920 x 500 x 570	WE18.0011.01	001, 002, 003	
R	800	660 x 500 x 570	WE18.0012.01	001, 002, 003	
R	1000	710 x 500 x 570	WE18.0013.01	001, 002, 003	
R	1200	920 x 500 x 570	WE18.0014.01	001, 002, 003	



X	Y
800	370
1000	430
1200	530



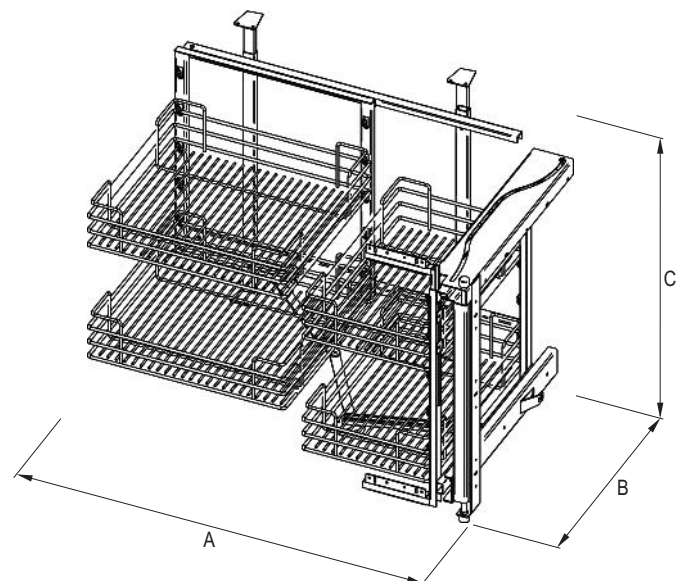
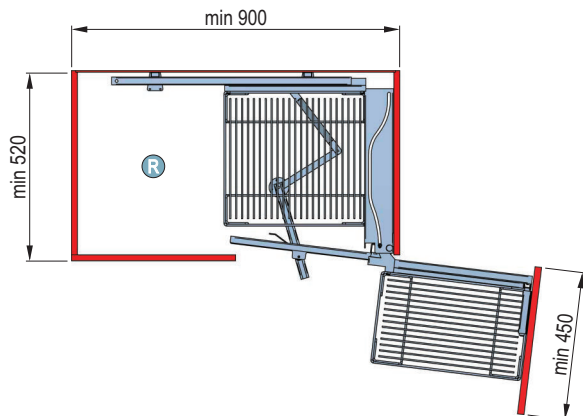
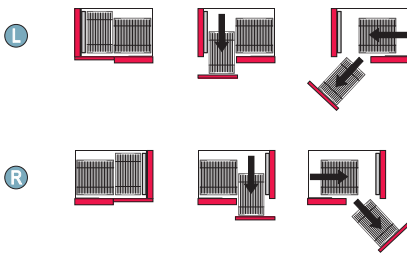
			 A x B x C		
L			860÷870 x 510 x 600÷800	WE18.0005.01	001, 002, 003
R			860÷870 x 510 x 600÷800	WE18.0006.01	001, 002, 003

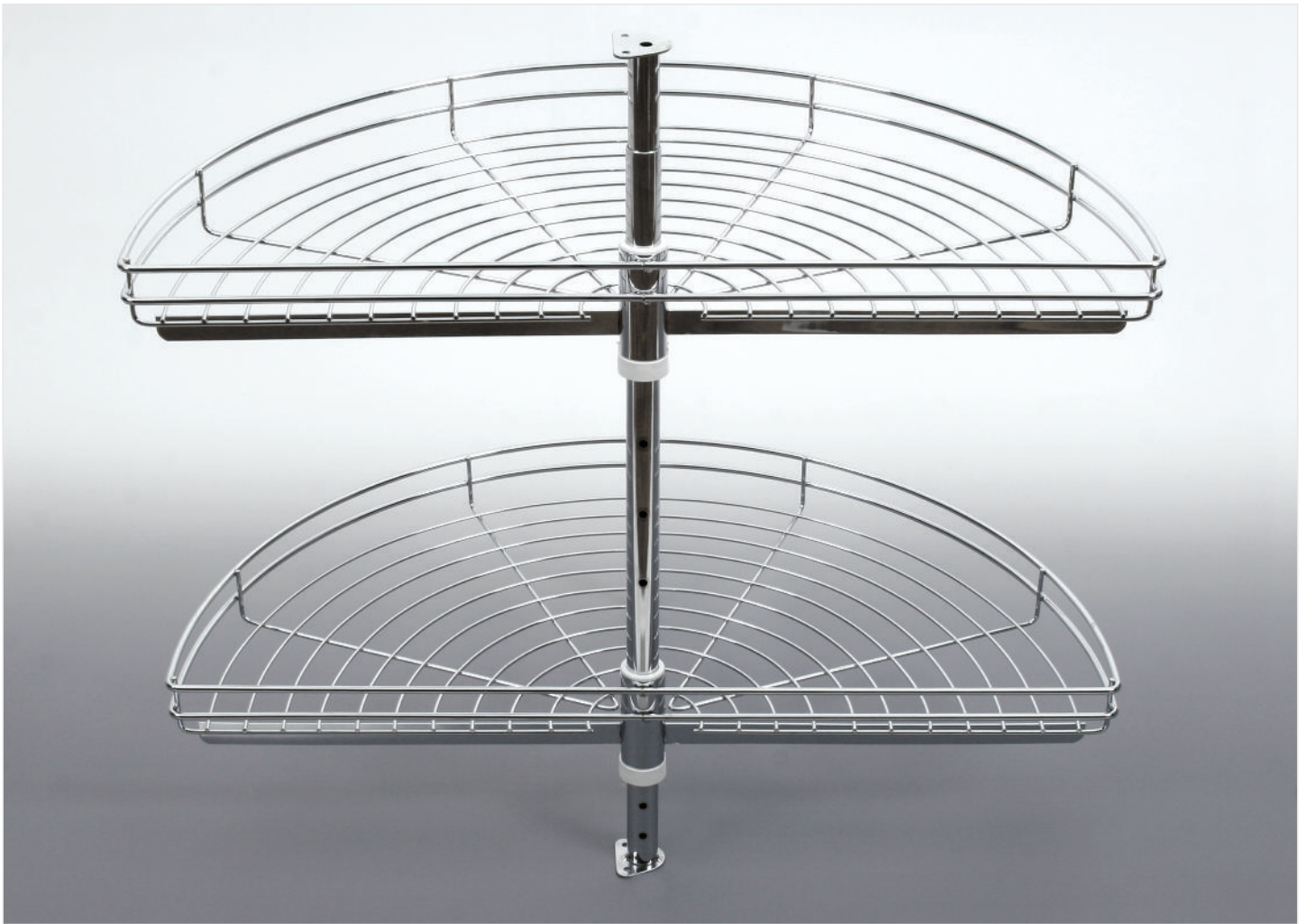
### VARIANT CORNER FRONT

- full extension runners
- front fixed pull-out frame
  - L/R version
- front bracket regulation in 2-D

### VARIANT CORNER FRONT

- Führung mit Vollauszug und Selbstschließer
- Doppelrahmen - Auszug
- Bodenmontage, L/R Version





## NOVA 1/2 CAROUSEL

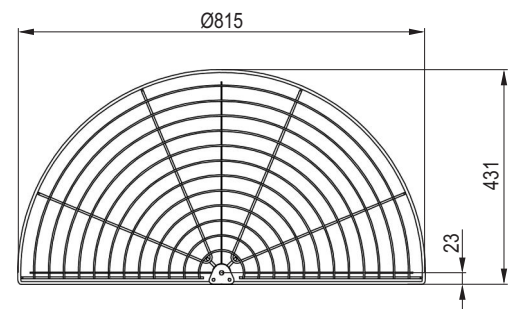
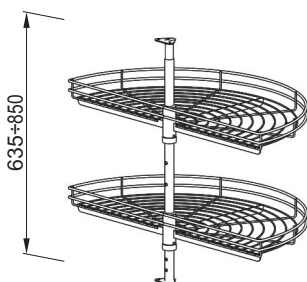
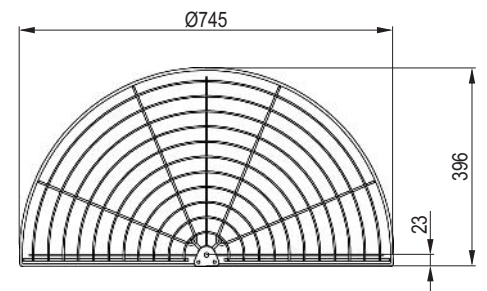
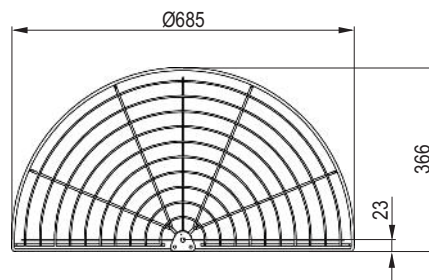
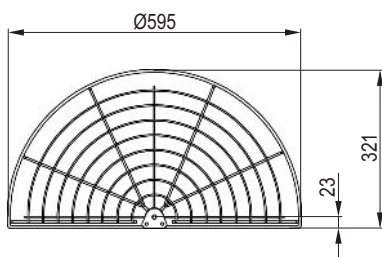
- rotation with locating device
- top and bottom fixed pole with height regulation

## DREHKORB NOVA 1/2




- Drehung mit Bremse
- Oben- und Untenbefestigung der Stange mit Höhenregelung



"600"	595	WE08.0101.01	001, 002, 003
"690"	685	WE08.0102.01	001, 002, 003
"750"	745	WE08.0103.01	001, 002, 003
"820"	815	WE08.0104.01	001, 002, 003





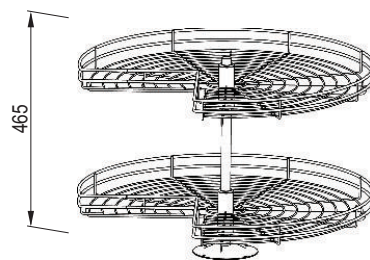
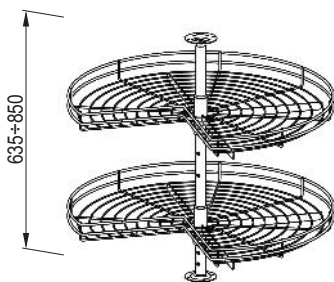
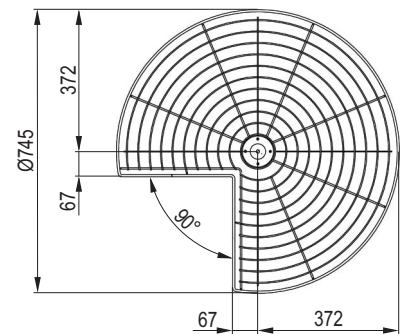
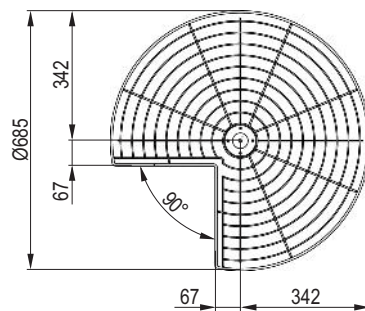
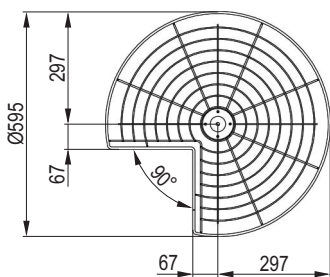
			
"600"	595	WE08.0106.01	001, 002, 003
"690"	685	WE08.0107.01	001, 002, 003
"750"	745	WE08.0108.01	001, 002, 003
"820"	815	WE08.0105.01	001, 002, 003

### NOVA 3/4 CAROUSEL

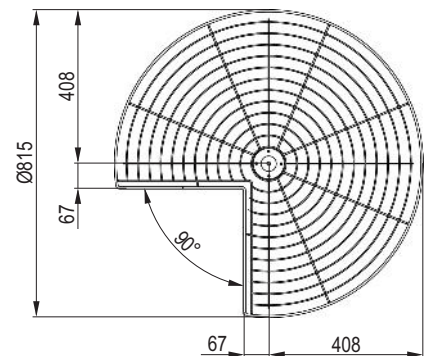
- rotation with locating device
- top and bottom fixed pole with height regulation

### DREHKORB NOVA 3/4

- Drehung mit Bremse
- Oben- und Untenbefestigung der Stange mit Höhenregelung



Version upon request  
Ausführung nach Wunsch





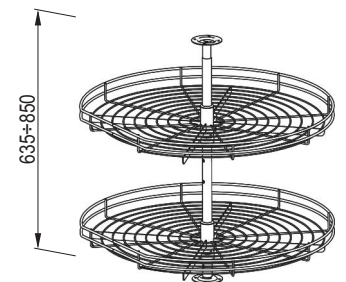
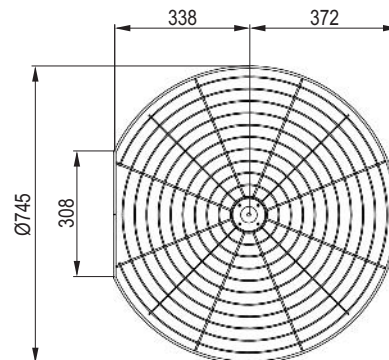
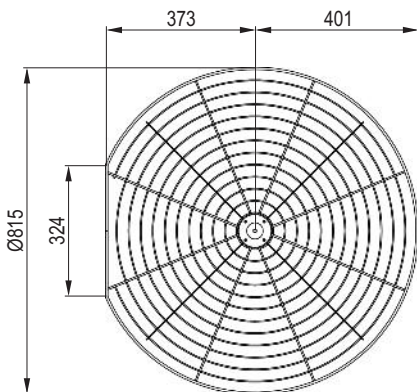
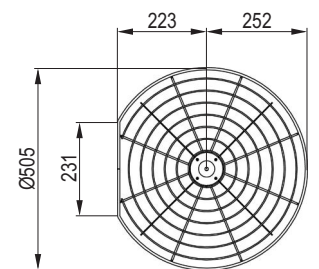
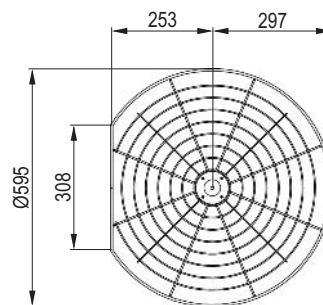
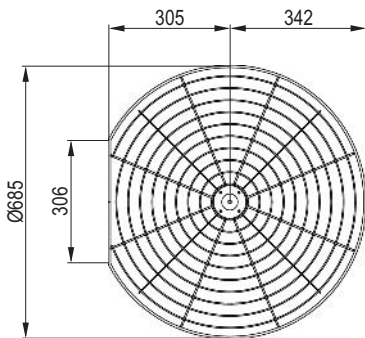
## NOVA 'D' CAROUSEL

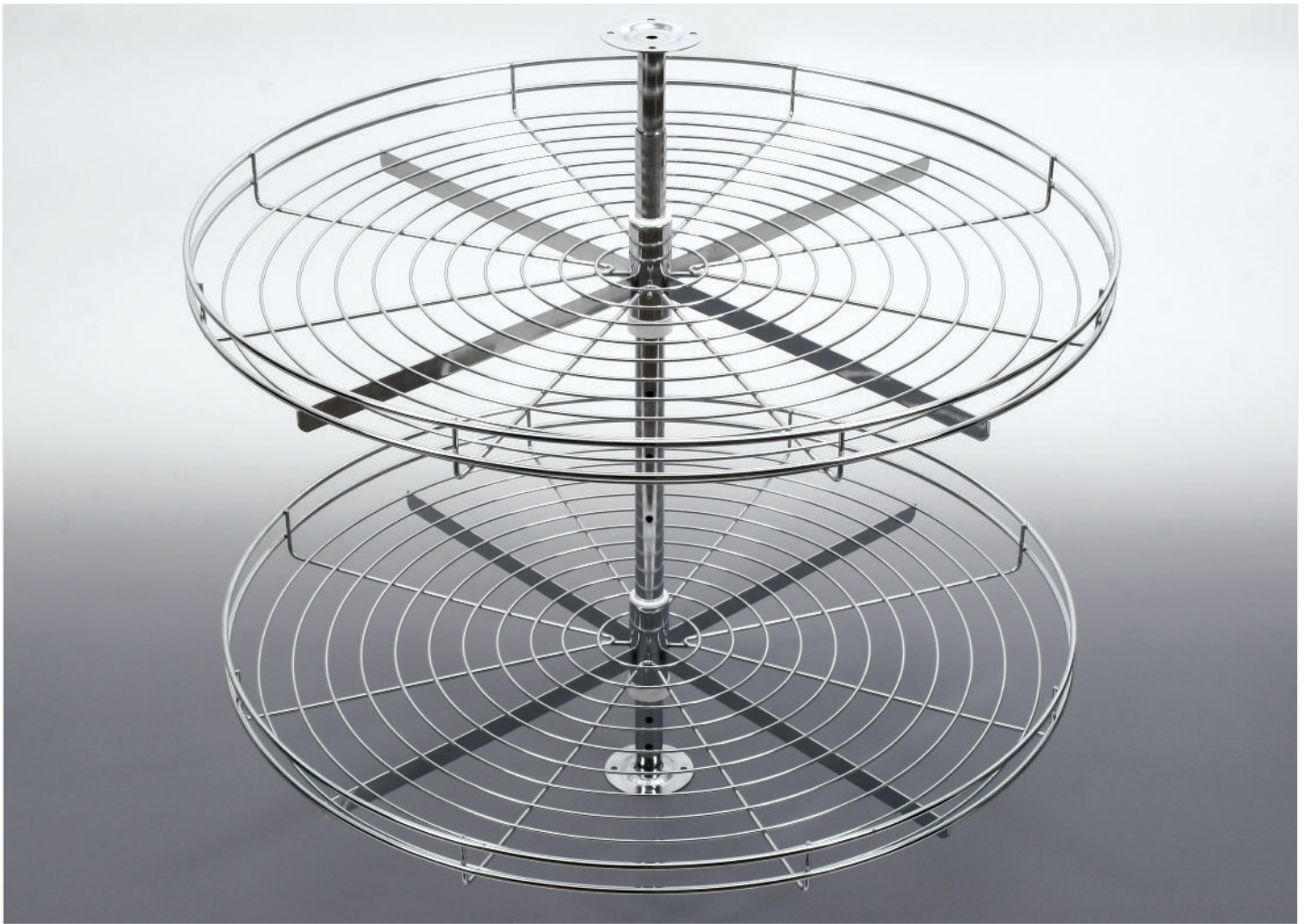
- rotation with locating device
- top and bottom fixed pole with height regulation

## DREHKORB NOVA D

- Drehung mit Bremse
- Oben- und Untenbefestigung der Stange mit Höhenregelung

"510"	505	WE08.0110.01	001, 002, 003
"600"	595	WE08.0111.01	001, 002, 003
"690"	685	WE08.0113.01	001, 002, 003
"750"	745	WE08.0114.01	001, 002, 003
"820"	815	WE08.0112.01	001, 002, 003





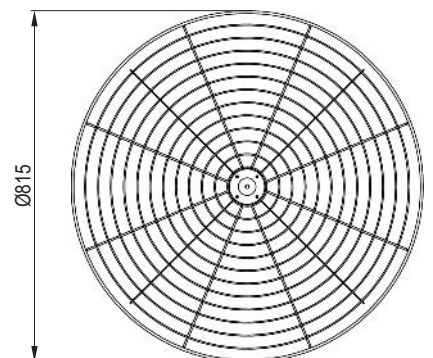
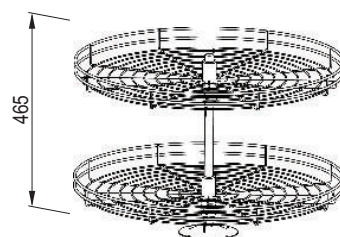
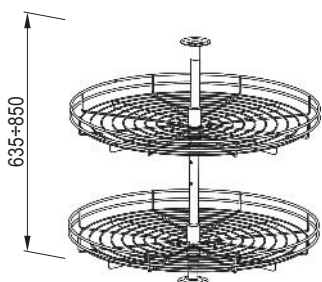
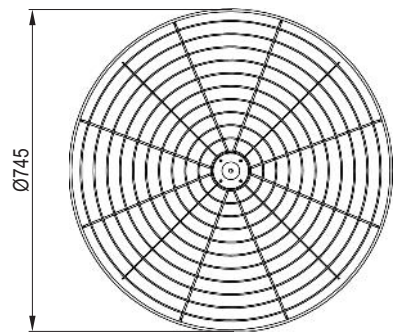
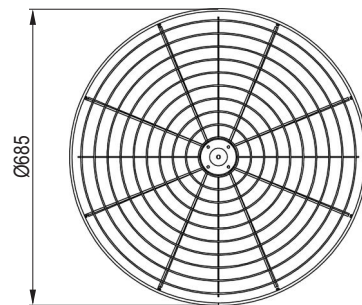
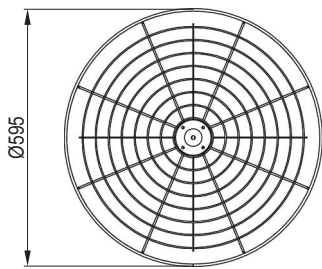
"600"	595	WE08.0115.01	001, 002, 003
"690"	685	WE08.0116.01	001, 002, 003
"750"	745	WE08.0117.01	001, 002, 003
"820"	815	WE08.0109.01	001, 002, 003

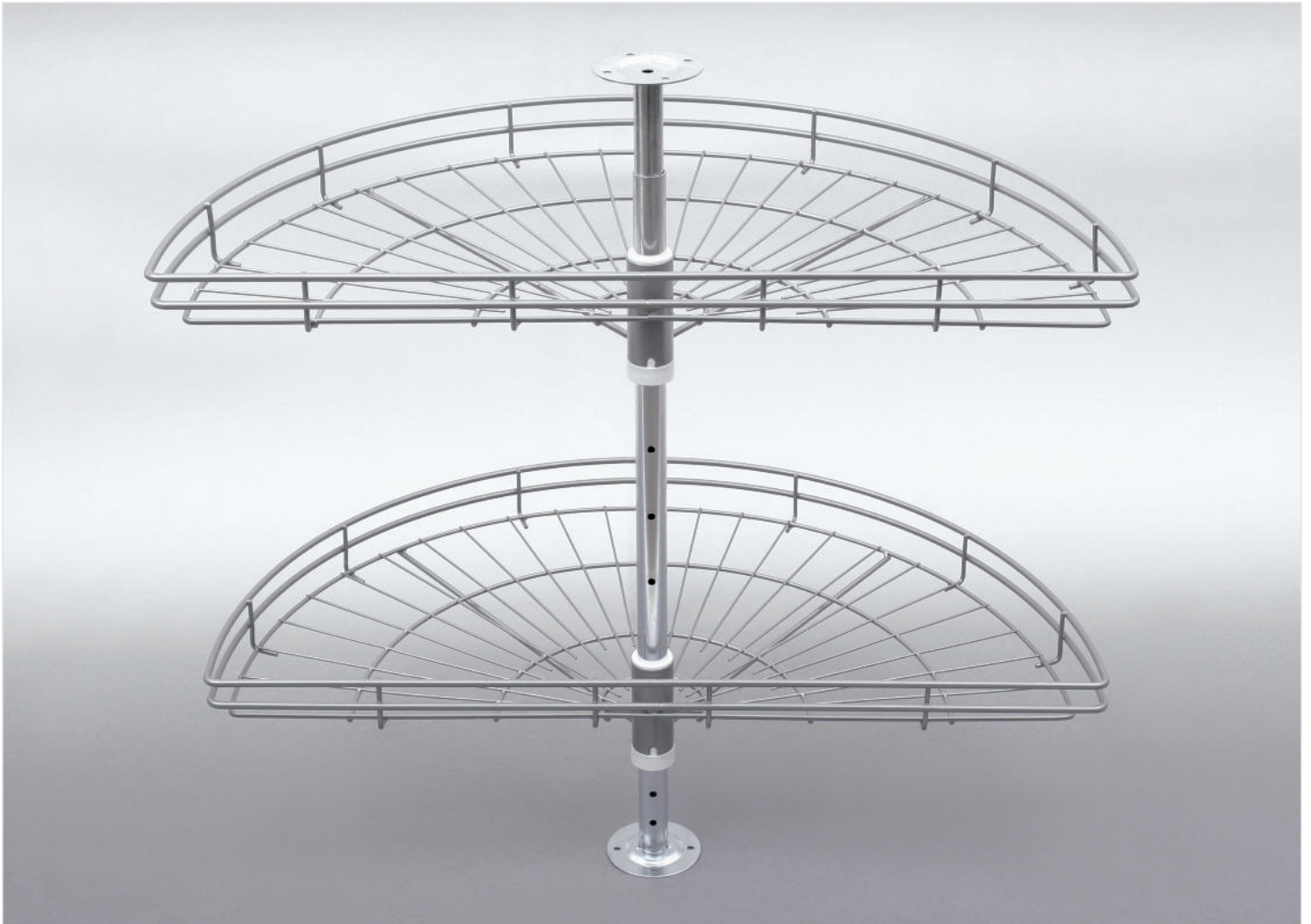
## NOVA 4/4 CAROUSEL

- rotation with locating device
- top and bottom fixed pole with height regulation

## DREHKORB NOVA 4/4

- Drehung mit Bremse
- Oben- und Untenbefestigung der Stange mit Höhenregelung








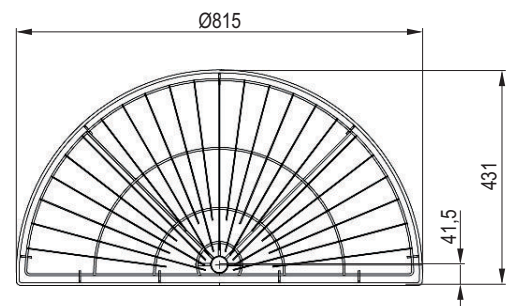
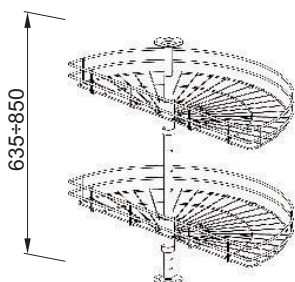
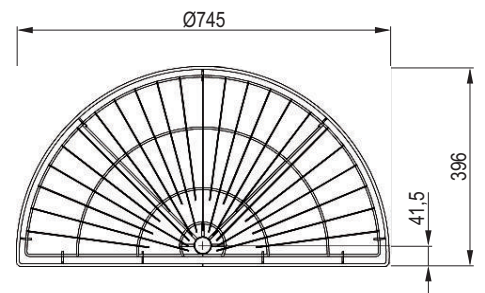
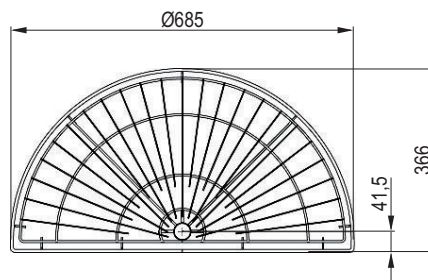
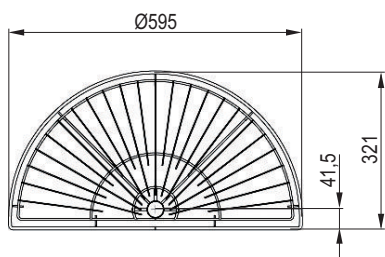
### VARIANT 1/2 CAROUSEL

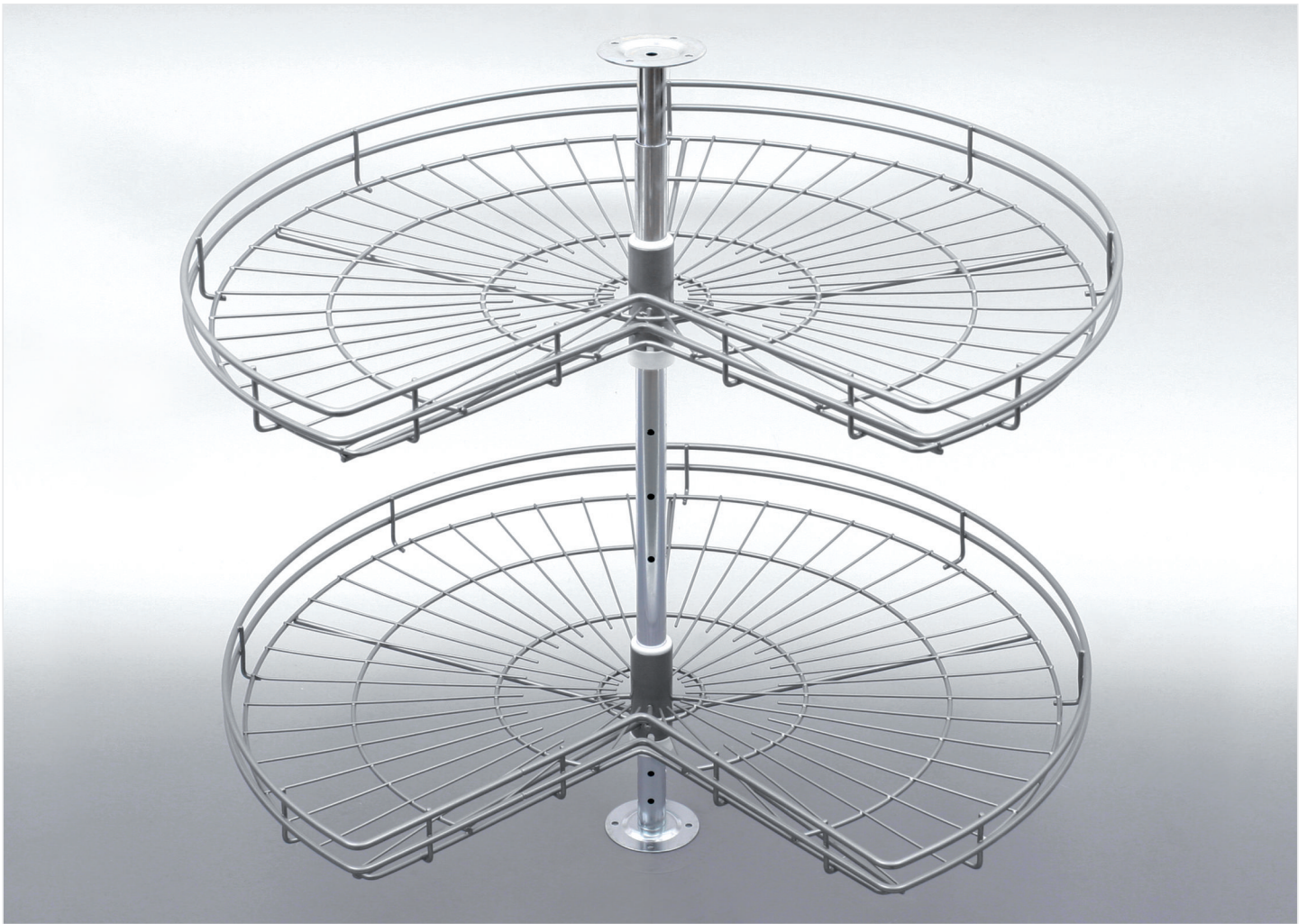
- rotation with locating device
- top and bottom fixed pole with height regulation




### DREHKORB VARIANT 1/2

- Drehung mit Bremse
- Oben- und Untenbefestigung der Stange mit Höhenregelung

			
"600"	595	WE08.2601.01	002, 003
"690"	685	WE08.2602.01	002, 003
"750"	745	WE08.2603.01	002, 003
"820"	815	WE08.2604.01	002, 003





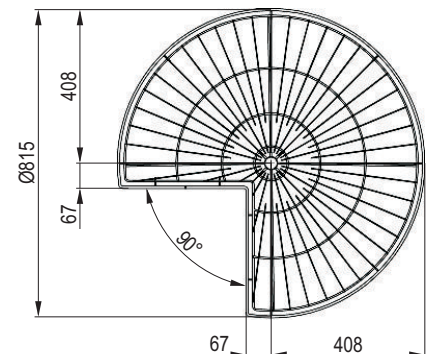
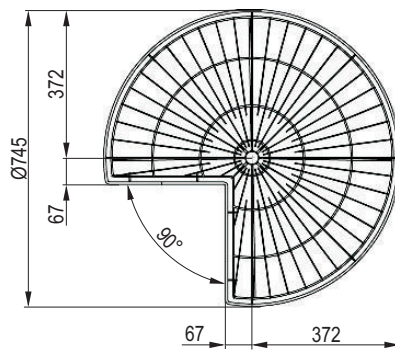
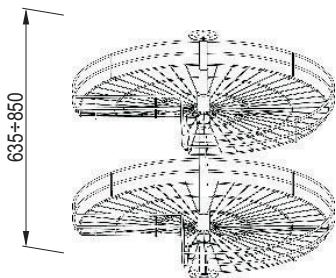
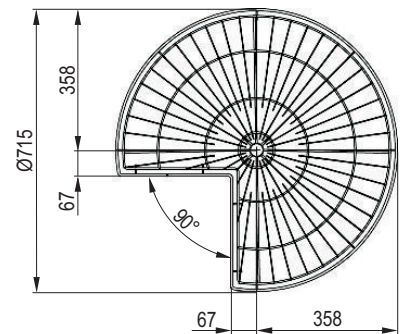
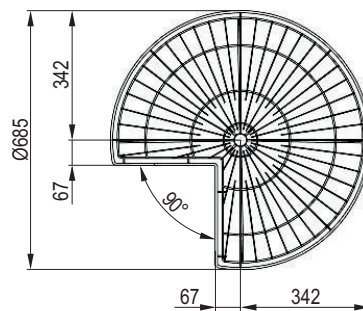
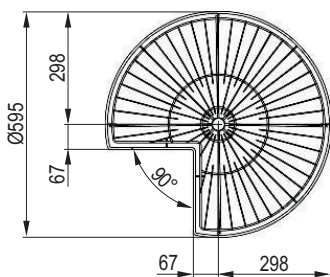
			
"600"	595	WE08.2606.01	002, 003
"690"	685	WE08.2607.01	002, 003
"750"	745	WE08.2608.01	002, 003
"820"	815	WE08.2605.01	002, 003

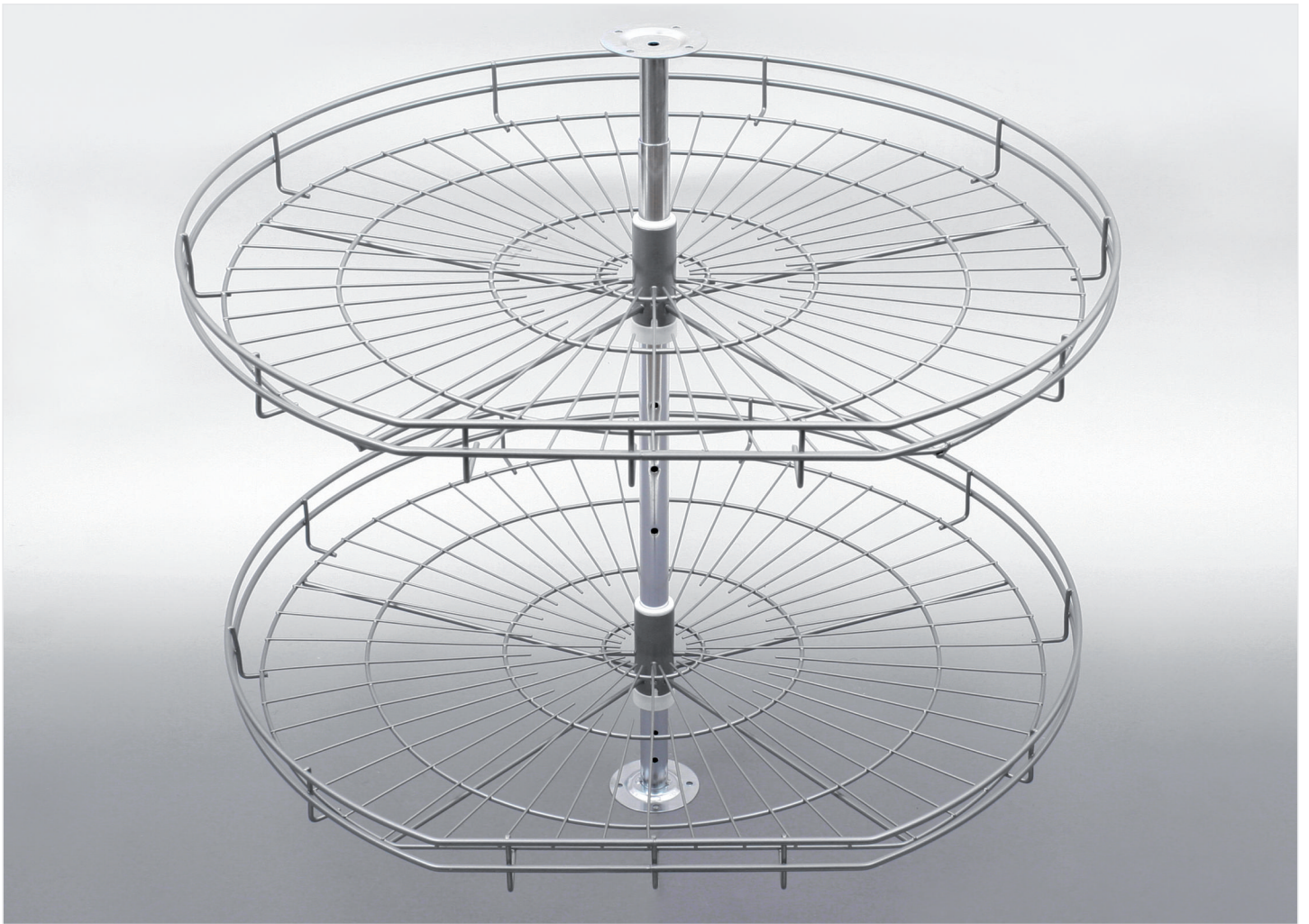
### VARIANT 3/4 CAROUSEL

- rotation with locating device
- top and bottom fixed pole with height regulation

### DREHKORB VARIANT 3/4

- Drehung mit Bremse
- Oben- und Untenbefestigung der Stange mit Höhenregelung








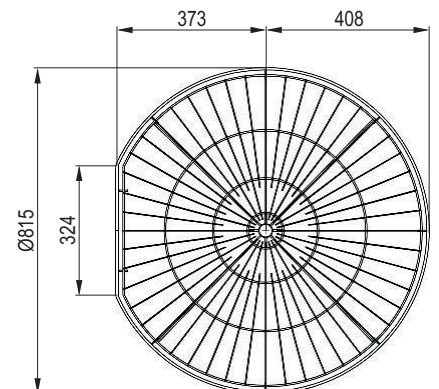
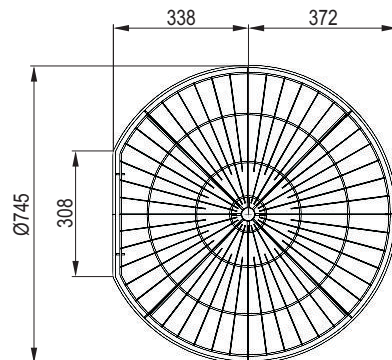
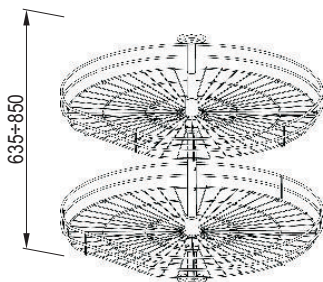
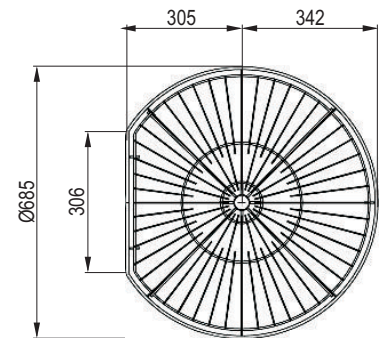
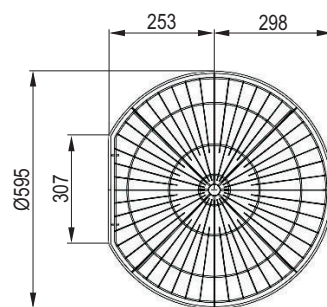
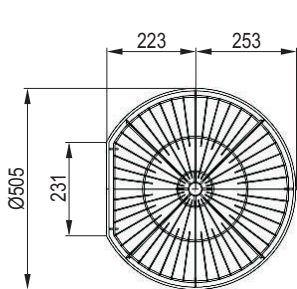
## VARIANT 'D' CAROUSEL

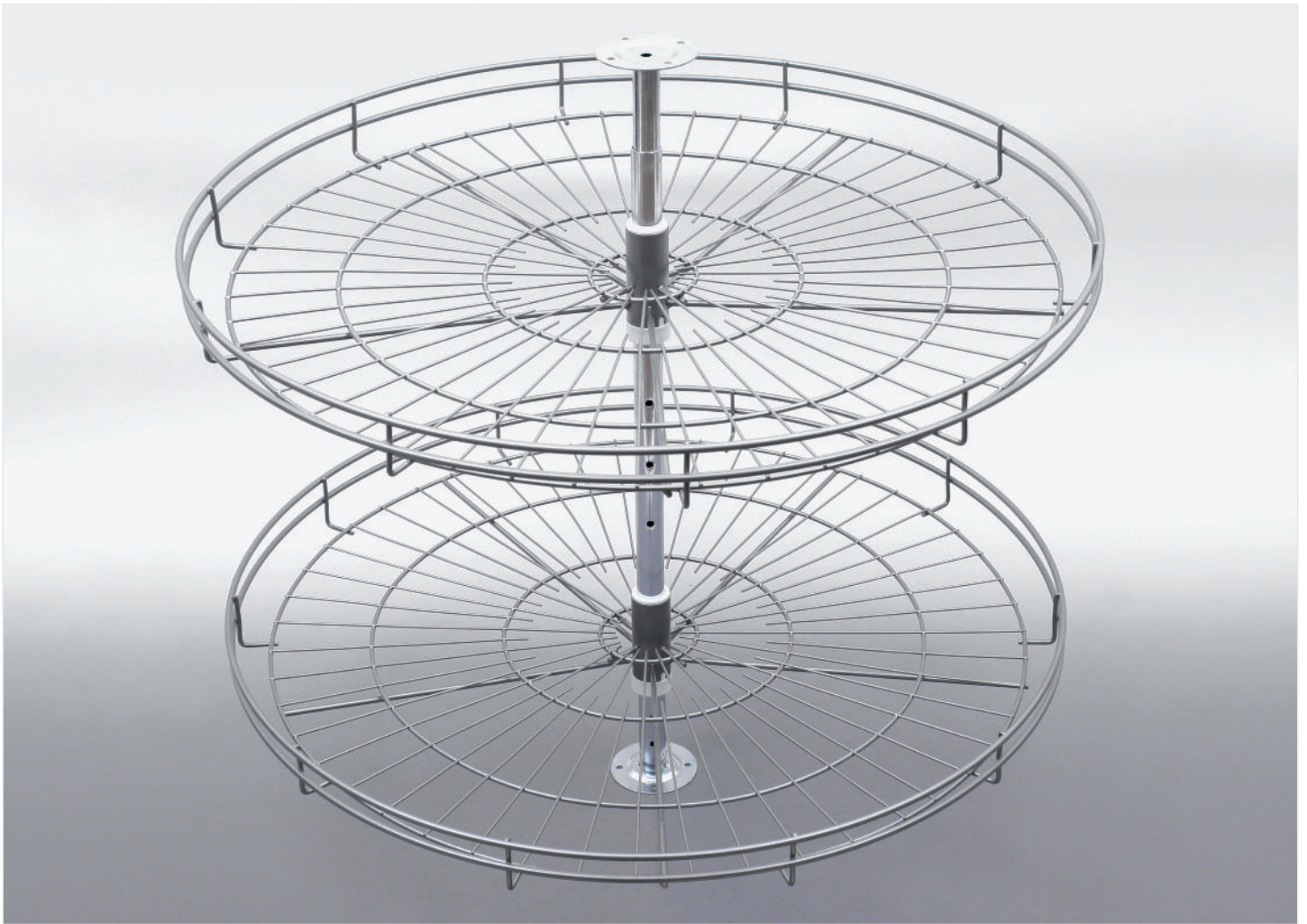
- rotation with locating device
- top and bottom fixed pole with height regulation




## DREHKORB VARIANT D

- Drehung mit Bremse
- Oben- und Untenbefestigung der Stange mit Höhenregelung

			
"510"	505	WE08.2610.01	002, 003
"600"	595	WE08.2611.01	002, 003
"690"	685	WE08.2613.01	002, 003
"750"	745	WE08.2614.01	002, 003
"820"	815	WE08.2612.01	002, 003





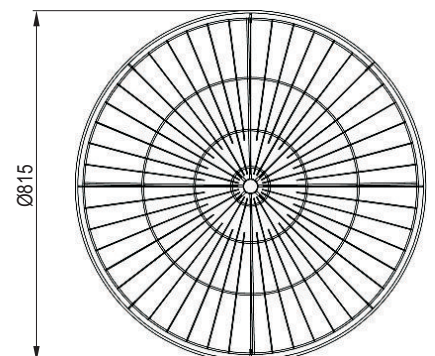
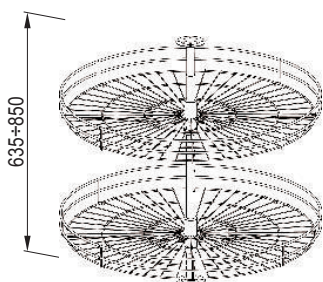
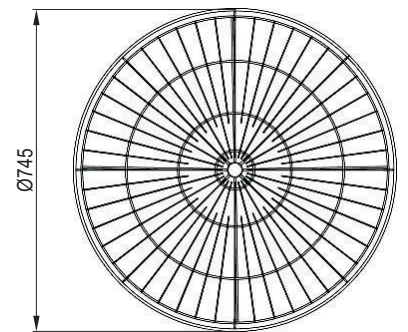
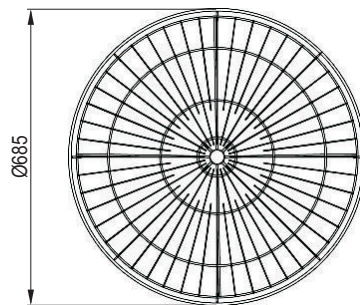
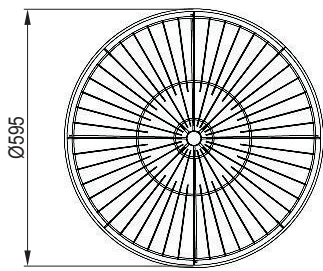
			
"600"	595	WE08.2615.01	002, 003
"690"	685	WE08.2616.01	002, 003
"750"	745	WE08.2617.01	002, 003
"820"	815	WE08.2609.01	002, 003

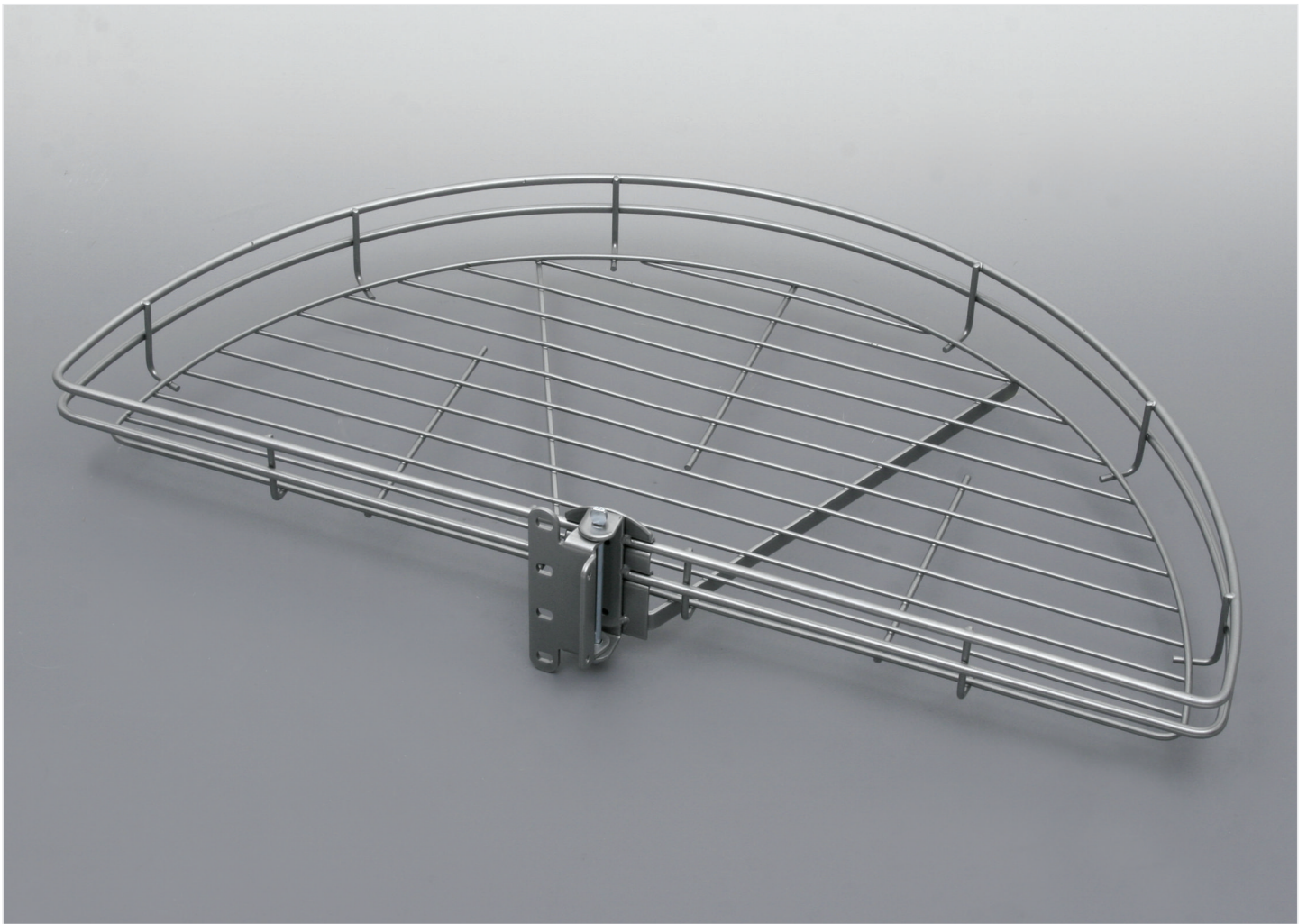
### VARIANT 4/4 CAROUSEL

- rotation with locating device
- top and bottom fixed pole with height regulation

### DREHKORB VARIANT 4/4

- Drehung mit Bremse
- Oben- und Untenbefestigung der Stange mit Höhenregelung








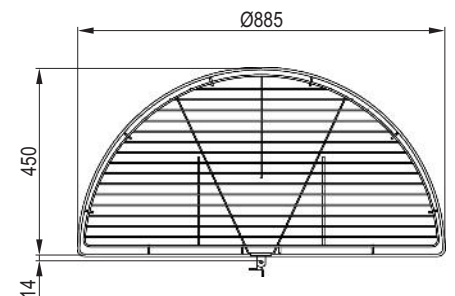
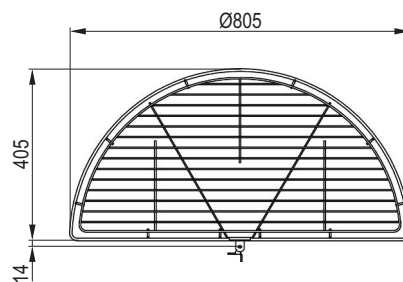
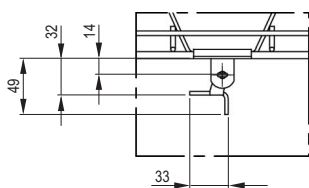
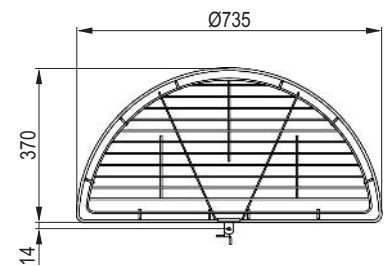
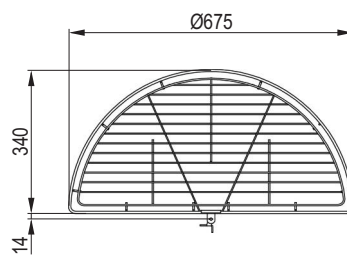
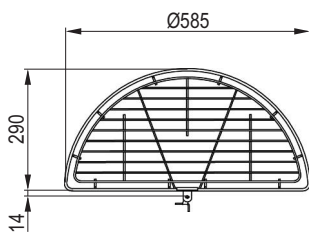
## FINA 1/2 CAROUSEL

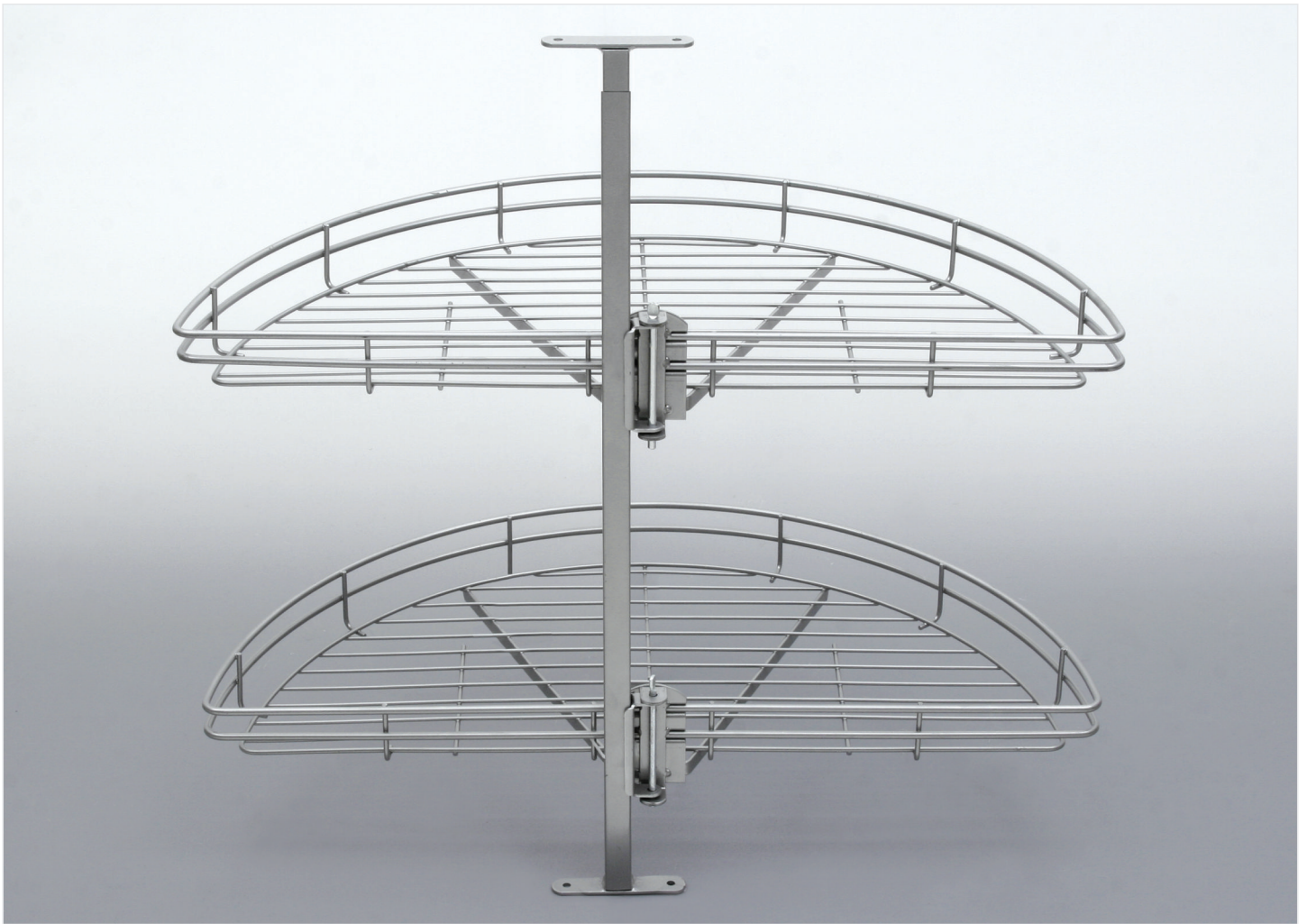
- pivot bracket central fixed




## DREHKORB FINA 1/2

- mit Seitenbefestigung

			
"600"	585	WE08.0401.01	002, 003
"690"	675	WE08.0402.01	002, 003
"750"	735	WE08.0403.01	002, 003
"820"	805	WE08.0404.01	002, 003
"890"	885	WE08.0418.01	002, 003





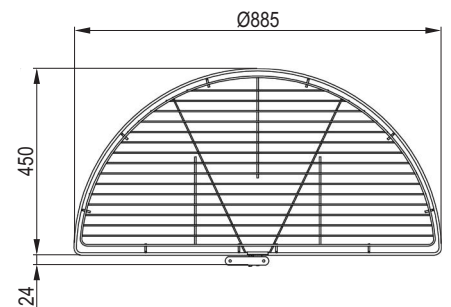
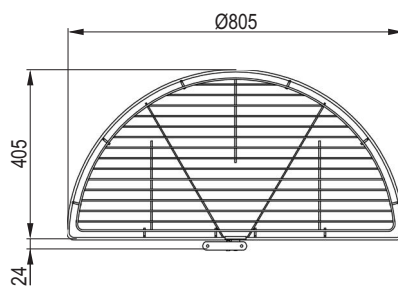
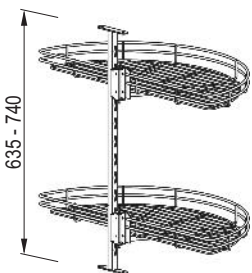
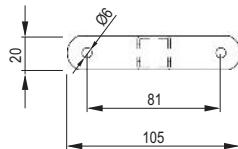
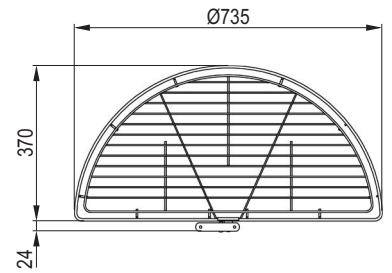
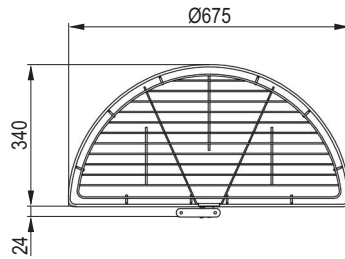
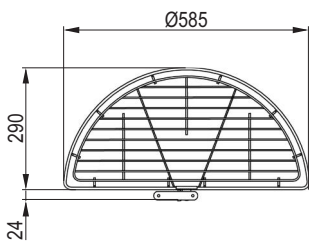
			
"600"	585	WE08.0501.01	002, 003
"690"	675	WE08.0502.01	002, 003
"750"	735	WE08.0503.01	002, 003
"820"	805	WE08.0504.01	002, 003
"890"	885	WE08.0518.01	002, 003

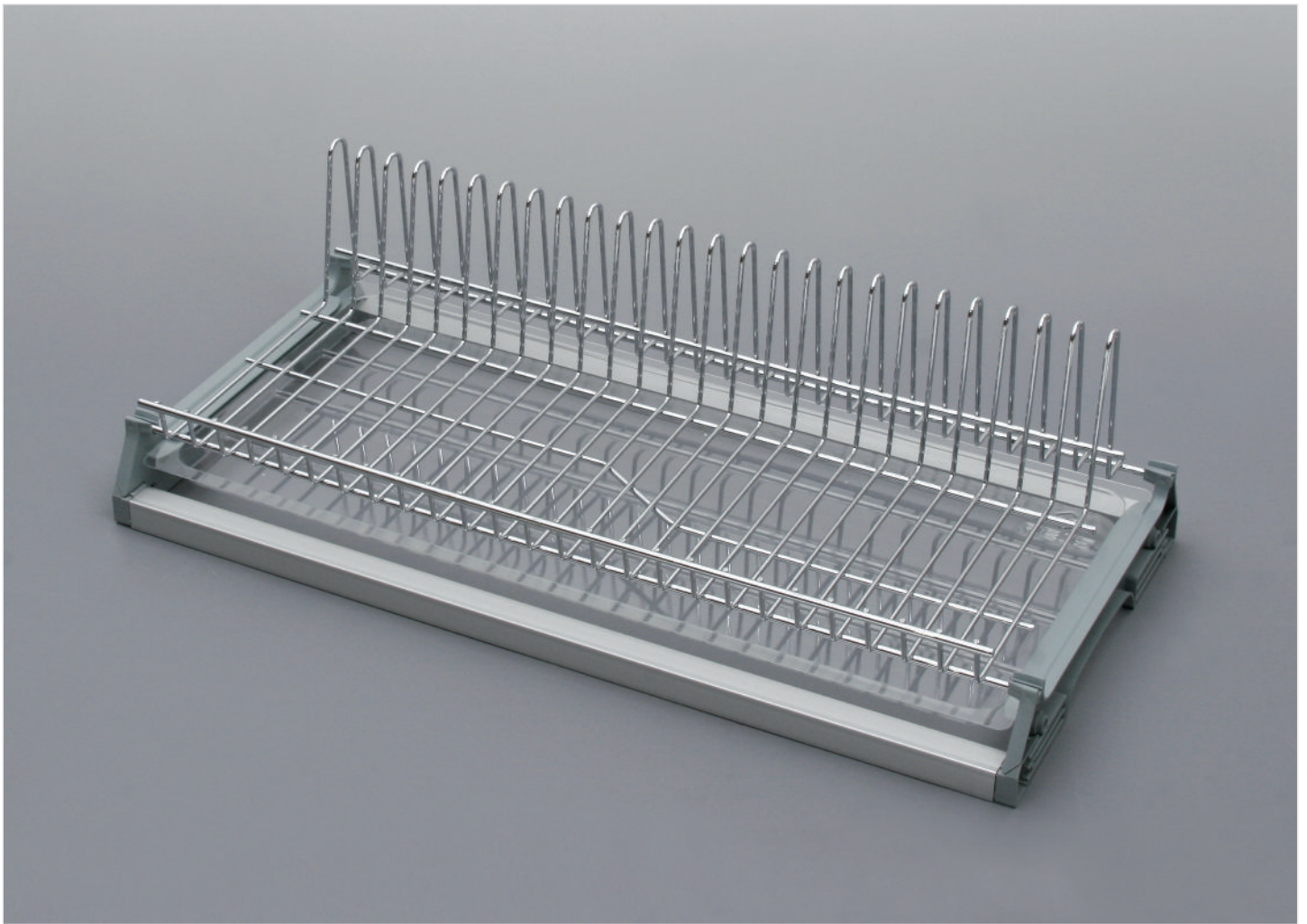
### FINA 1/2 CAROUSEL

- pivot bracket with height regulation
- top & bottom fixed pole with height regulation

### DREHKORB FINA 1/2

- mit Quadratischerstange
- Oben- und Untenbefestigung mit Höhenregelung



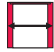





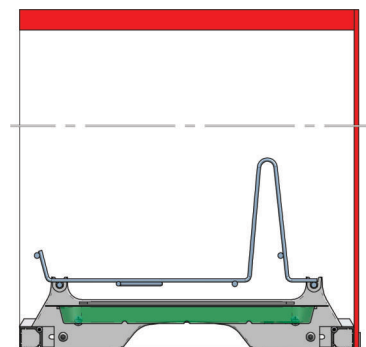
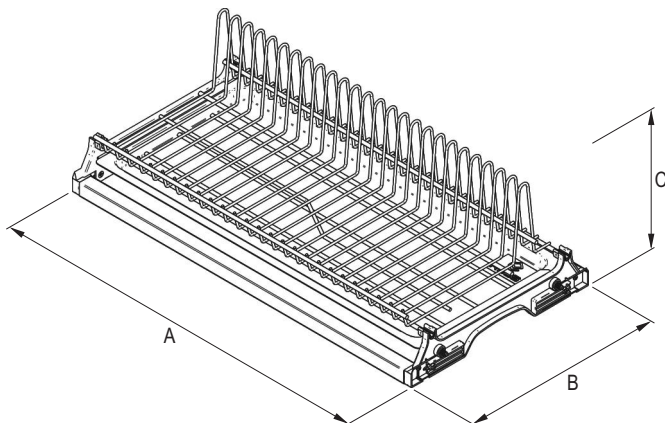
### SINGLE PLATE RACK

- width and depth regulation plastic brackets
- natural anodized aluminium profiles
- transparent plastic drip tray





### ABTROPFGITTER

- Plastikelemente zur Regulierung von Breite und Tiefe
- Profil aus anodisiertem Aluminium
- Plastikabtropfschale

			
400	364 / 368 x 275+325 x 170	WE06.0323.01	001
450	414 / 418 x 275+325 x 170	WE06.0324.01	001
500	464 / 468 x 275+325 x 170	WE06.0325.01	001
600	564 / 568 x 275+325 x 170	WE06.0326.01	001
800	764 / 768 x 275+325 x 170	WE06.0327.01	001
900	864 / 868 x 275+325 x 170	WE06.0328.01	001





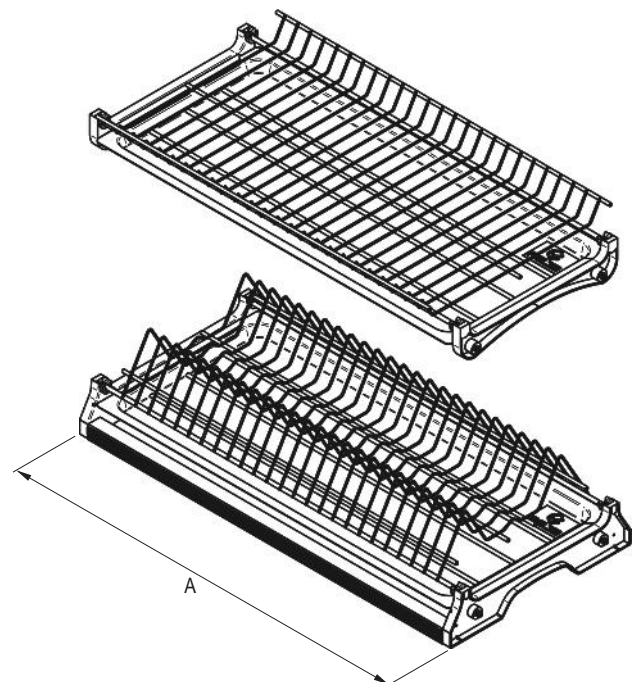
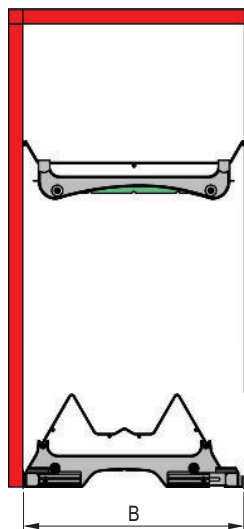
			
400	364 / 368 x 275÷325	WE06.1123.01	001, 010*, 011*
450	414 / 418 x 275÷325	WE06.1124.01	001, 010*, 011*
500	464 / 468 x 275÷325	WE06.1125.01	001, 010*, 011*
600	564 / 568 x 275÷325	WE06.1126.01	001, 010*, 011*
800	764 / 768 x 275÷325	WE06.1127.01	001, 010*, 011*
900	864 / 868 x 275÷325	WE06.1128.01	001, 010*, 011*

### VARIANT 3 PLATE RACK

- width and depth regulation plastic brackets
- natural anodized aluminium profiles
- transparent plastic drip trays

### ABTROPFGITTER VARIANT 3

- Plastikelemente zur Regulierung von Breite und Tiefe
- Profil aus anodisiertem Aluminium
- Plastikabtropfschale



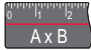




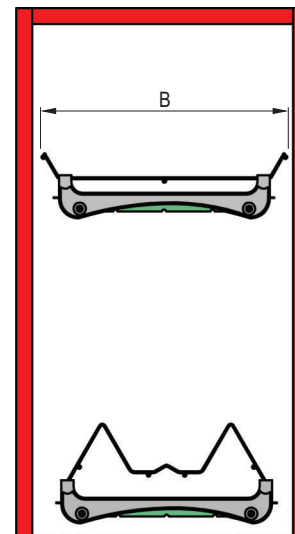
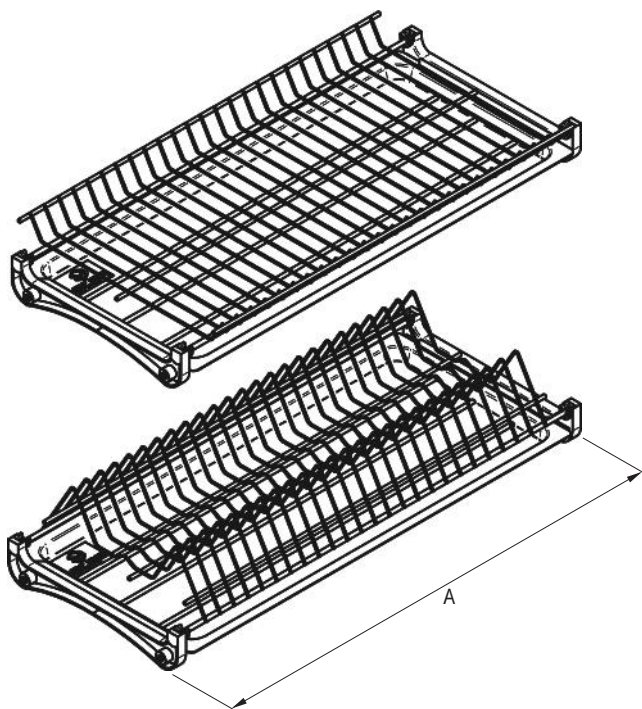
### STANDARD 3 PLATE RACK

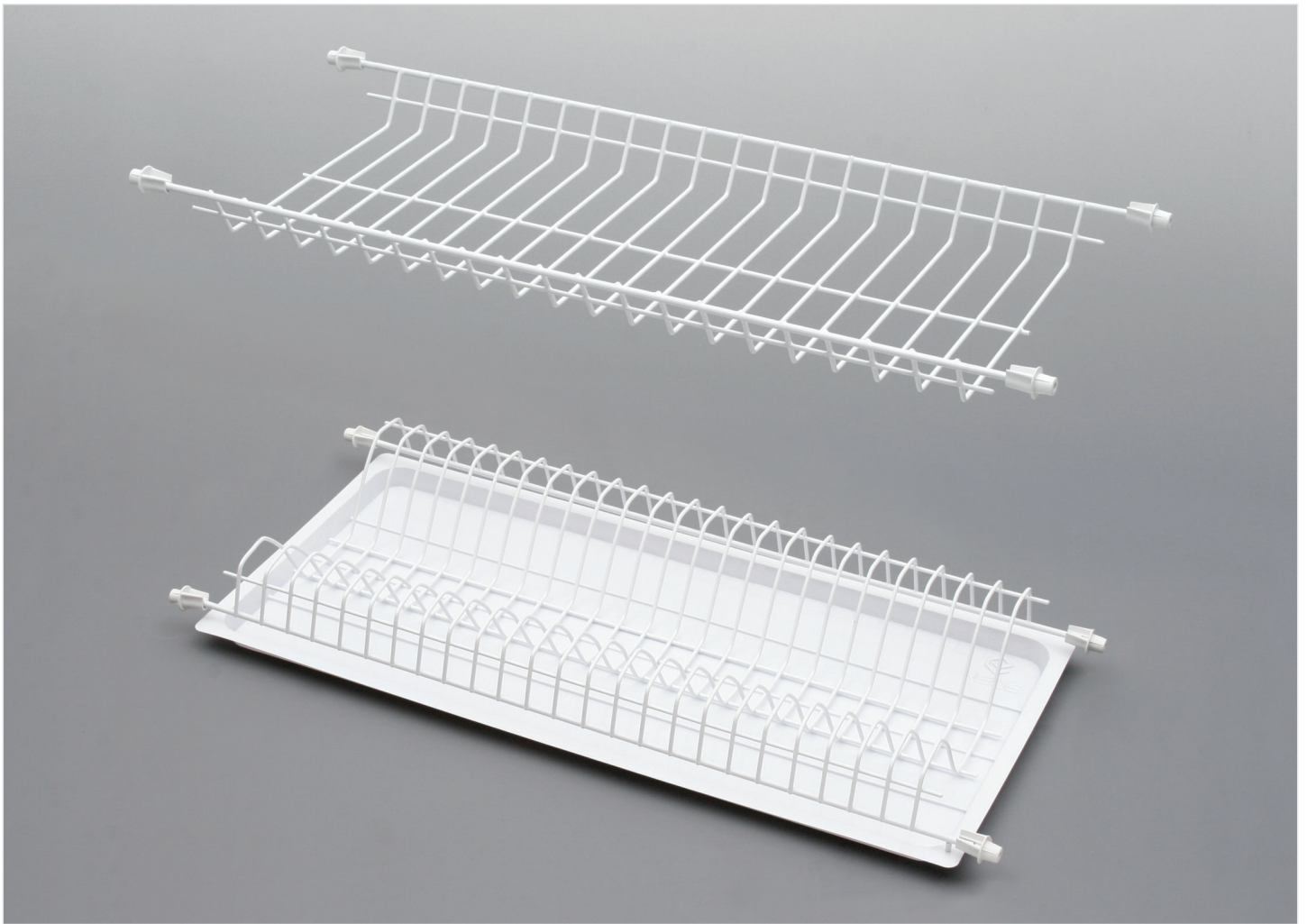
- plastic brackets
- transparent plastic drip tray





### ABTROPFGITTER STANDARD 3

- Montageelemente aus Plastik
- Plastikabtropfschale

			
400	364 / 368 x 275	WE06.0723.01	001, 010*, 011*
450	414 / 418 x 275	WE06.0724.01	001, 010*, 011*
500	464 / 468 x 275	WE06.0725.01	001, 010*, 011*
600	564 / 568 x 275	WE06.0726.01	001, 010*, 011*
800	764 / 768 x 275	WE06.0727.01	001, 010*, 011*
900	864 / 868 x 275	WE06.0728.01	001, 010*, 011*





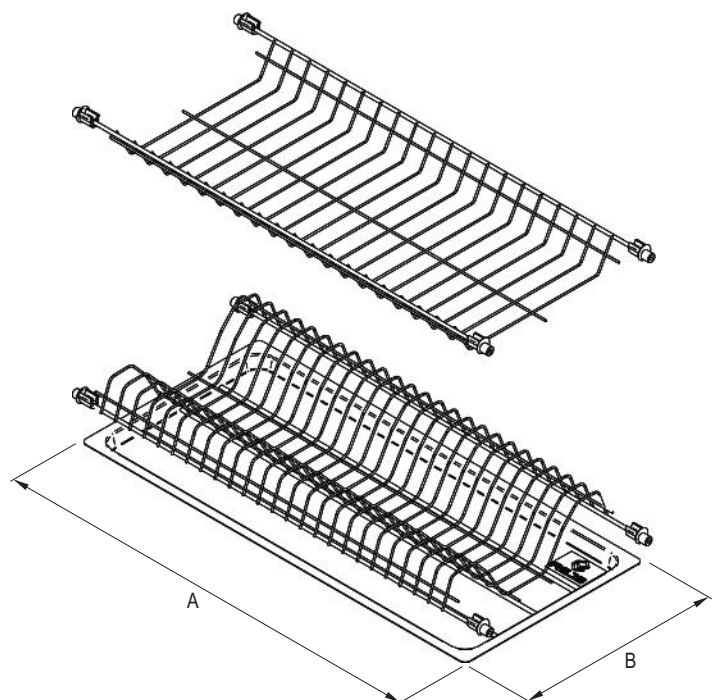
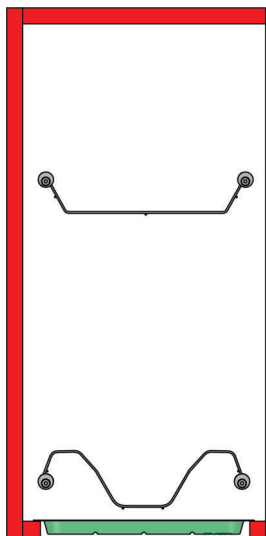
				
400	364 / 368 x 275	WE06.0423.01	010, 011	
450	414 / 418 x 275	WE06.0424.01	010, 011	
500	464 / 468 x 275	WE06.0425.01	010, 011	
600	564 / 568 x 275	WE06.0426.01	010, 011	
800	764 / 768 x 275	WE06.0427.01	010, 011	
900	864 / 868 x 275	WE06.0428.01	010, 011	

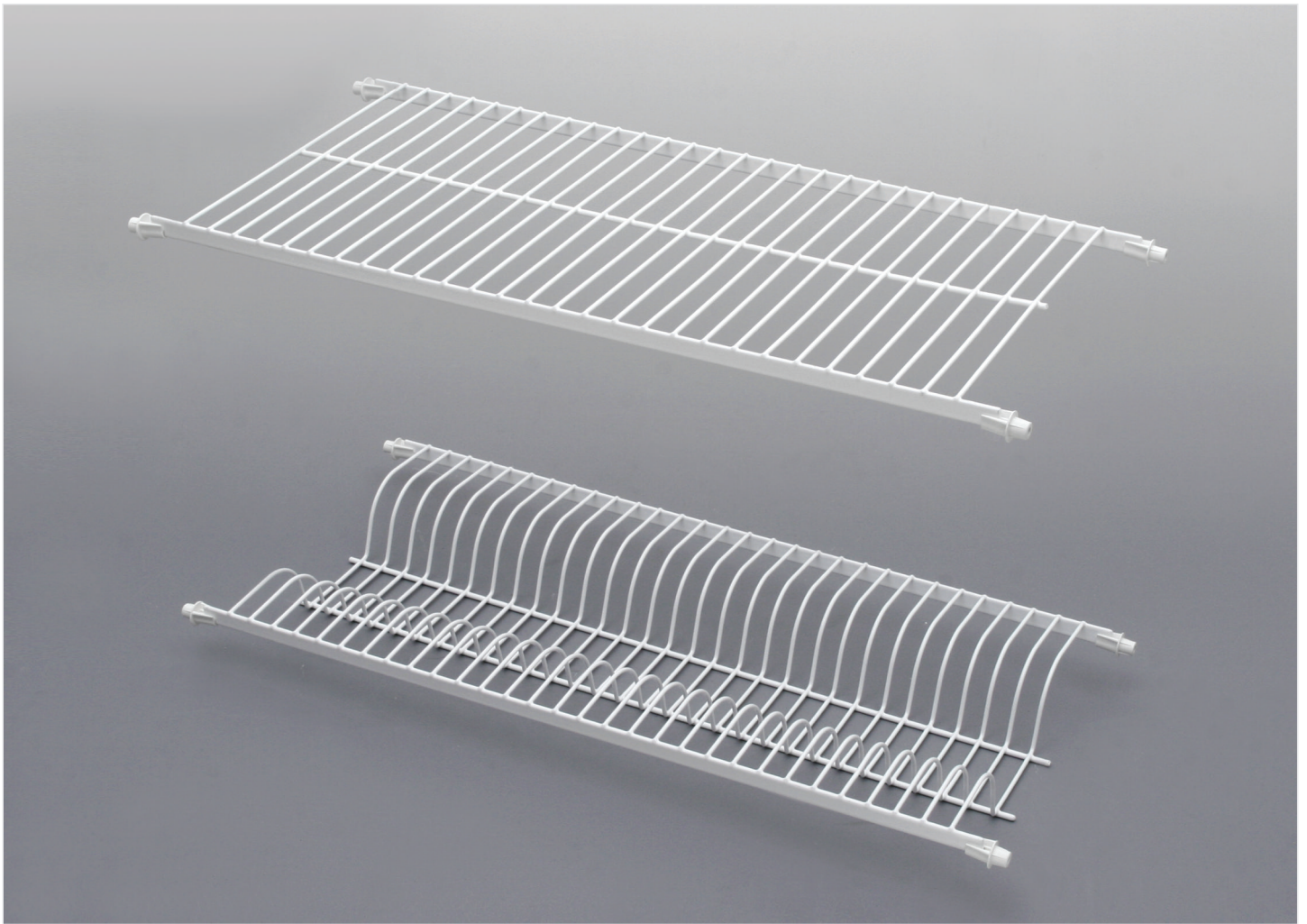
## STANDARD 1 PLATE RACK

- plastic fittings
- plastic drip tray

## ABTROPFGITTER STANDARD 1

- Montageelemente aus Plastik
- Plastikabtropfschale





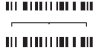




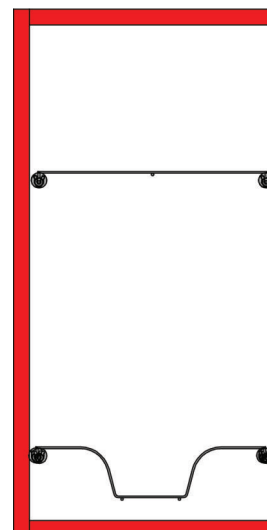
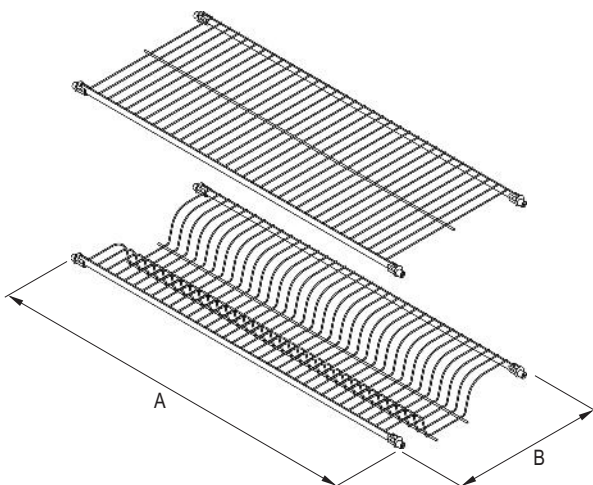
## FINA PLATE RACK

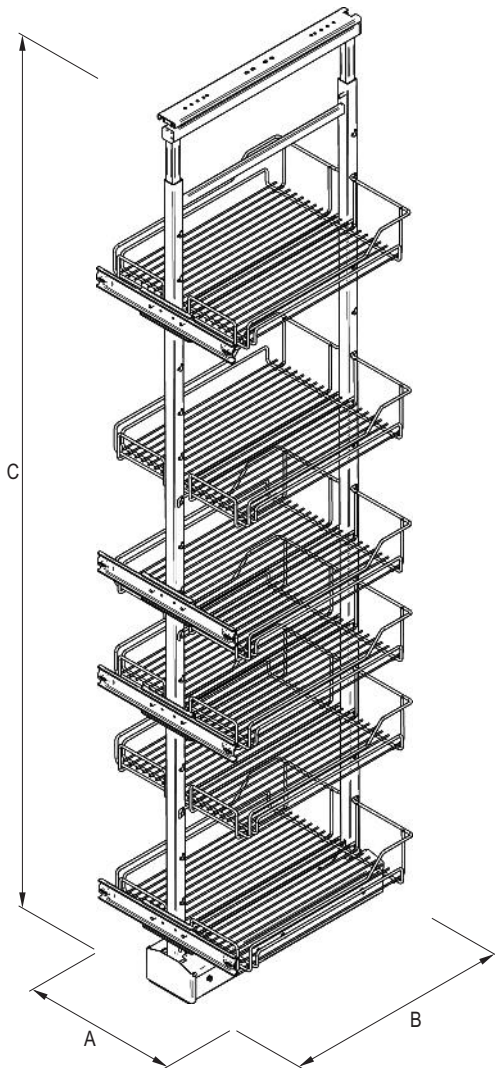
- plastic fittings

## ABTROPFGITTER FINA

- Montageelemente aus Plastik

				
400	364 / 368 x 275	WE06.0111.01	WE06.0103.01	002, 010
500	464 / 468 x 275	WE06.0112.01	WE06.0104.01	002, 010
600	564 / 568 x 275	WE06.0113.01	WE06.0105.01	002, 010
700	664 / 668 x 275	WE06.0114.01	WE06.0106.01	002, 010
800	764 / 768 x 275	WE06.0115.01	WE06.0107.01	002, 010
900	864 / 868 x 275	WE06.0116.01	WE06.0108.01	002, 010
1000	964 / 968 x 275	WE06.0109.01	WE06.0101.01	002, 010
1200	1164 / 1168 x 275	WE06.0110.01	WE06.0102.01	002, 010




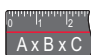




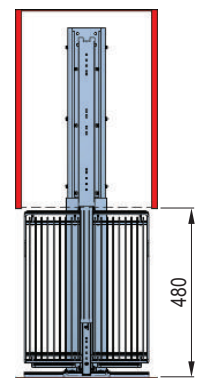
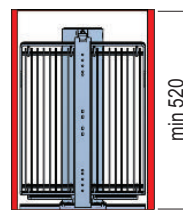
### VARIANT LARDER

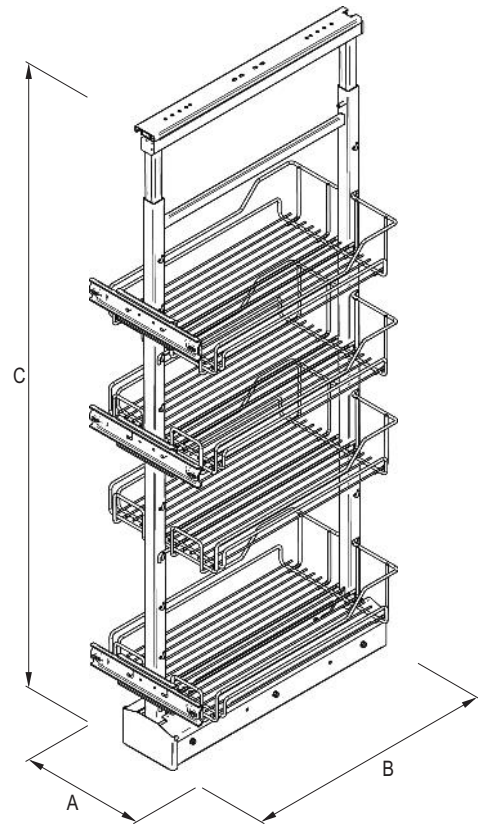
- full extension runners with selfclose
- top & bottom fixed frame with height regulation
- front bracket regulation in 2-D

### VARIANT HOCHSCHRANK - FRONTAUSZUG

- Führung mit Vollauszug mit Selbstschließer
- Rahmen mit Oben- und Untenbefestigung und Höhenregelung
- Frontbefestigung 2-D einstellbar

		 A x B x C		
5	300	250 x 510 x 1710÷1910	WE01.2801.01	001, 002, 003
6	300	250 x 510 x 1910÷2110	WE01.2815.01	001, 002, 003
5	400	350 x 510 x 1710÷1910	WE01.2901.01	001, 002, 003
6	400	350 x 510 x 1910÷2110	WE01.2915.01	001, 002, 003
5	500	450 x 510 x 1710÷1910	WE01.3001.01	001, 002, 003
6	500	450 x 510 x 1910÷2110	WE01.3015.01	001, 002, 003
5	600	550 x 510 x 1710÷1910	WE01.3101.01	001, 002, 003
6	600	550 x 510 x 1910÷2110	WE01.3115.01	001, 002, 003



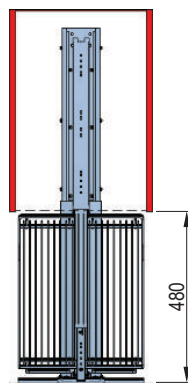
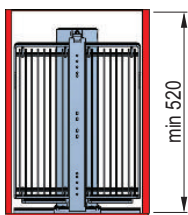






### VARIANT LARDER

- full extension runners with selfclose
- top & bottom fixed frame with height regulation
- front bracket regulation in 2-D

### VARIANT HOCHSCHRANK - INNENAUSZUG

- Führung mit Vollauszug mit Selbstschließer
- Rahmen mit Oben- und Untenbefestigung und Höhenregelung
- Frontbefestigung 2-D einstellbar



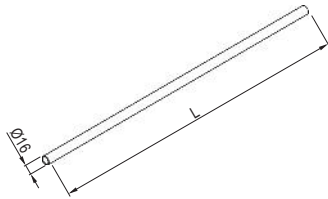
				
4	300	250 x 510 x 1210+1410	WE02.2722.01	001, 002, 003
4	400	350 x 510 x 1210+1410	WE02.2822.01	001, 002, 003
4	500	450 x 510 x 1210+1410	WE02.2922.01	001, 002, 003
4	600	550 x 510 x 1210+1410	WE02.3022.01	001, 002, 003



**3** MIDWAY SYSTEM  
RELING SYSTEM



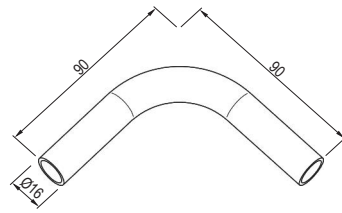
**RAILING TUBE**  
**RELINGROHR**



$\emptyset \times L$	Barcode	Color Code
16 x 600	WE07.0004.01	001, 004, 005 009
16 x 1000	WE07.0002.01	001, 004, 005 009
16 x 3000	WE07.0003.01	001



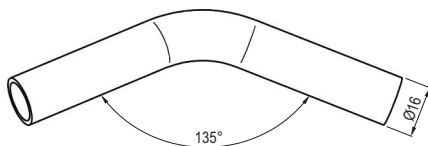
**RAILING BOW 90°**  
**RELING-ROHRBOGEN 90°**



Barcode	Color Code
WE07.0010.01	001, 004, 005 009



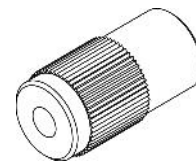
**RAILING BOW 135°**  
**RELING-ROHRBOGEN 135°**



Barcode	Color Code
WE07.0009.01	001, 004, 005 009



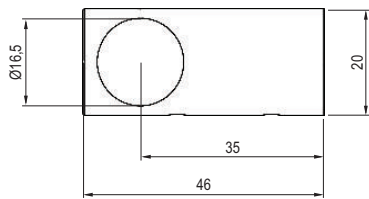
**TUBE CONNECTOR**  
**RELING VERBINDUNGSMUFFE**



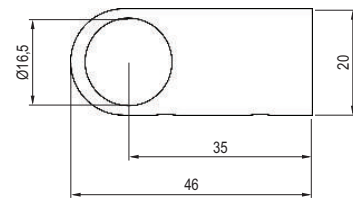
Barcode	Color Code
TE07.0010.05	061



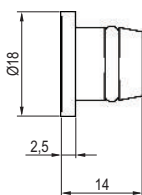
**STAR TUBE SUPPORT  
ROHRHALTER STAR**



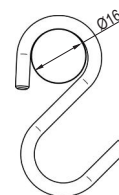
**STAR 20 TUBE SUPPORT  
ROHRHALTER STAR 20**



**STAR 18 END CAP  
RELING ENDKAPPE**

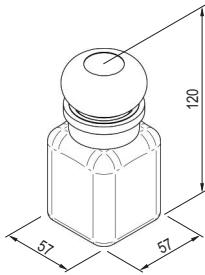


**S - HOOK  
S - HAKEN**

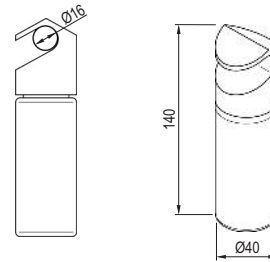




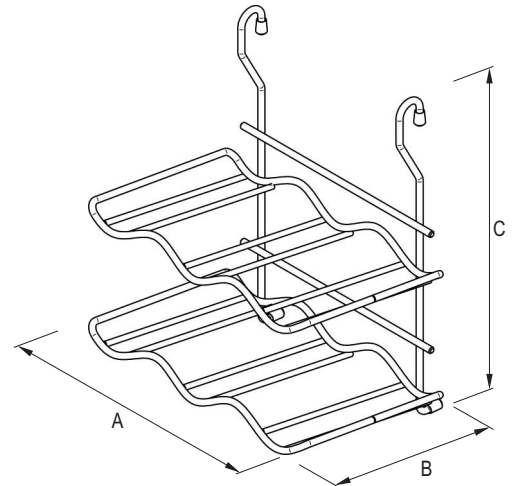
**SPICE HOLDER SET 3 PCS  
GEWÜRZBEHÄLTER 3**

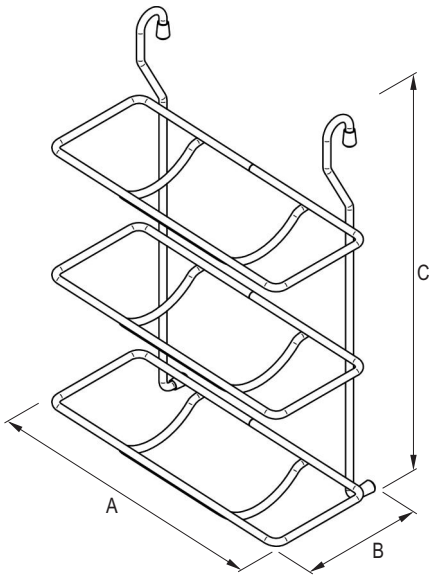


**SPICE HOLDER SET 5 PCS  
GEWÜRZBEHÄLTER 5**



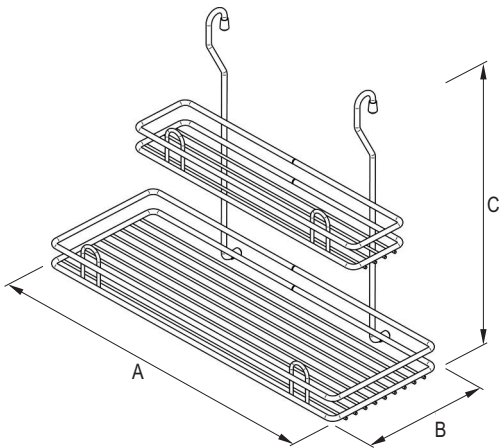
**WINE RACK 6 BOTTLES  
FLASCHENGITTER**





**WINE RACK 3 BOTTLES  
FLASCHENGITTER DREIFACH**

		
245 x 125 x 360	WE04.0002.01	001, 004, 005 009

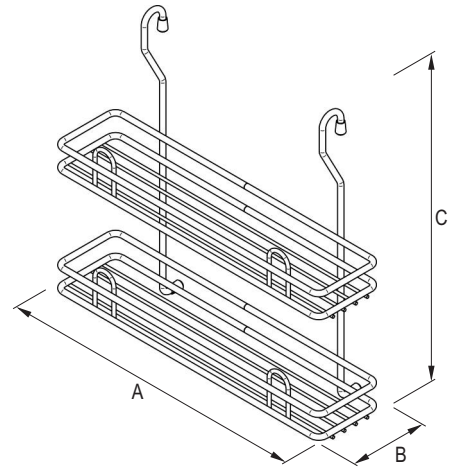


**DOUBLE SHELF LARGE  
DOPPELHÄNGEKORB - GROß**

		
450 x 185 x 335	WE04.0018.01	001, 004, 005 009



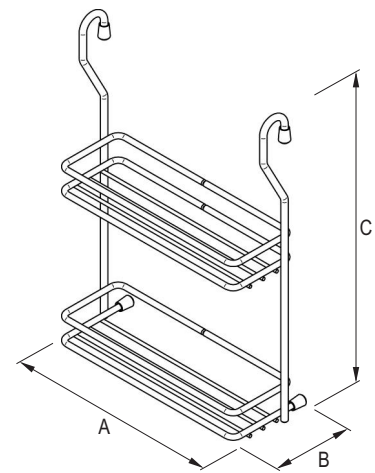
**DOUBLE SHELF MEDIUM**  
**DOPPELHÄNGEKORB - MITTELGROß**



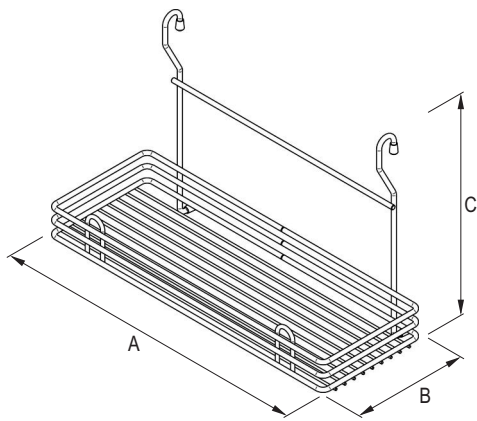
 A x B x C		
350 x 110 x 335	WE04.0020.01	001, 004, 005 009



**DOUBLE SHELF SMALL**  
**DOPPELHÄNGEKORB - KLEIN**

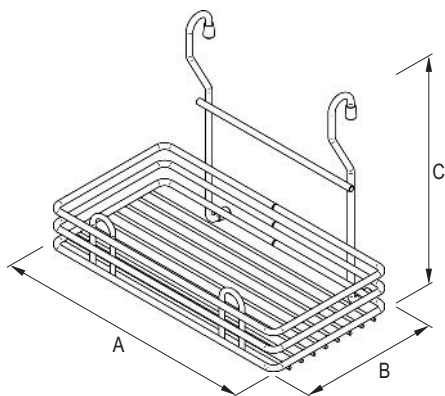


 A x B x C		
210 x 80 x 310	WE04.0017.01	001, 004, 005 009



**SINGLE SHELF LARGE  
HÄNGEKORB - EINZEL**

 A x B x C		
450 x 185 x 295	WE04.0021.01	001, 004, 005 009

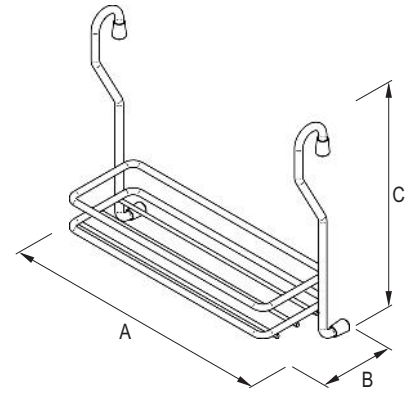


**SINGLE SHELF SMALL  
HÄNGEKORB - EINZEL KLEIN**

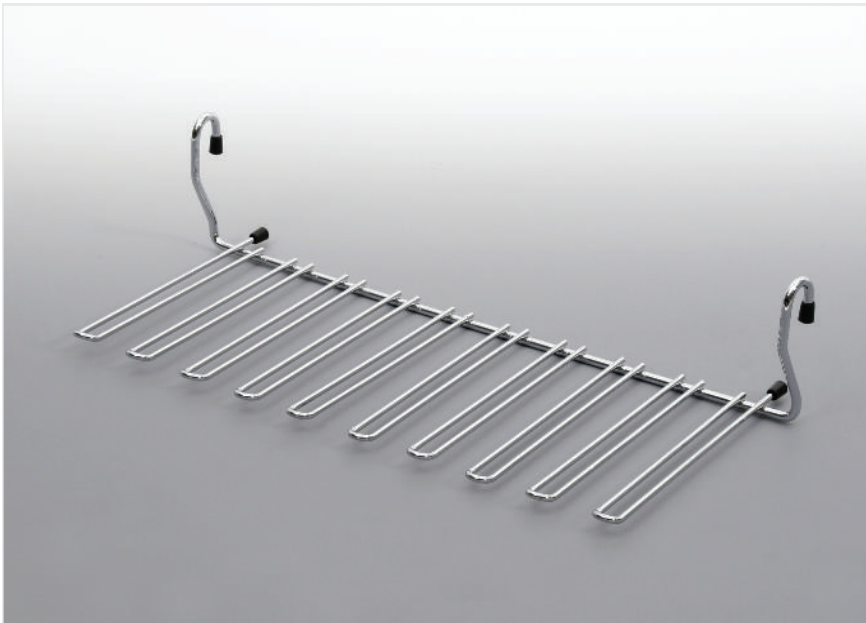
 A x B x C		
280 x 175 x 235	WE04.0022.01	001, 004, 005 009



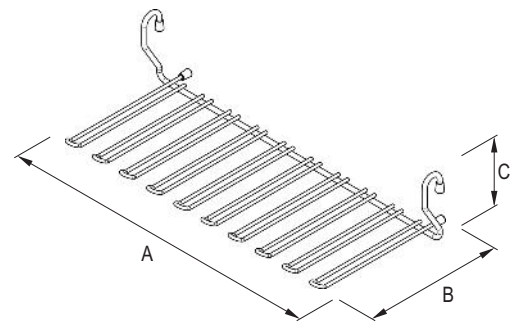
**SPICE RACK  
GEWÜRZBORD**



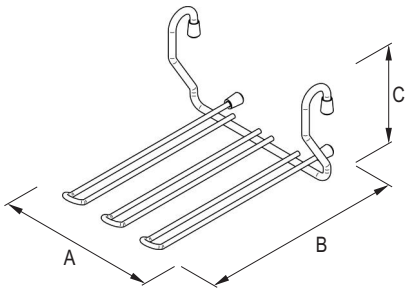
 A x B x C		
210 x 80 x 195	WE04.0013.01	001, 004, 005 009



**GLASS RACK LARGE  
GLÄSERHALTER - GROß**

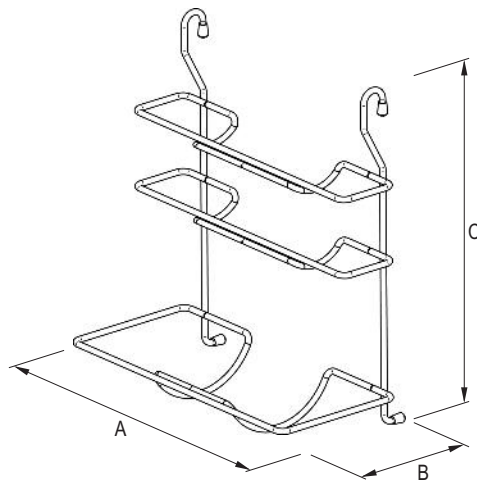


 A x B x C		
450 x 200 x 100	WE04.0004.01	001, 004, 005 009



**GLASS RACK SMALL  
GLÄSERHALTER - KLEIN**

 A x B x C		
154 x 200 x 100	WE04.0005.01	001, 004, 005 009

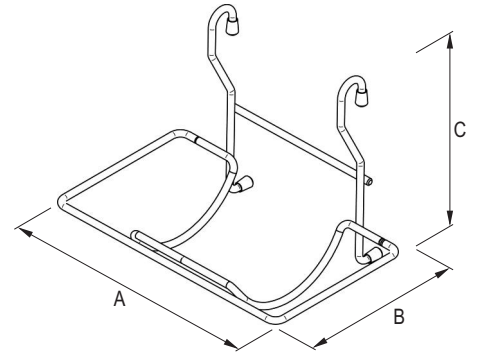


**PAPER & FOIL HOLDER  
ROLLENHALTER 3 - FACH**

 A x B x C		
325 x 175 x 370	WE04.0006.01	001, 004, 005 009



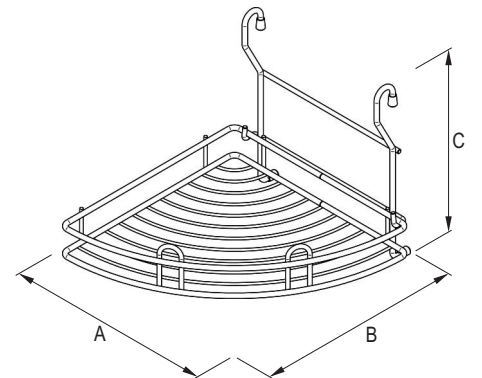
**PAPER HOLDER  
ROLLENHALTER**



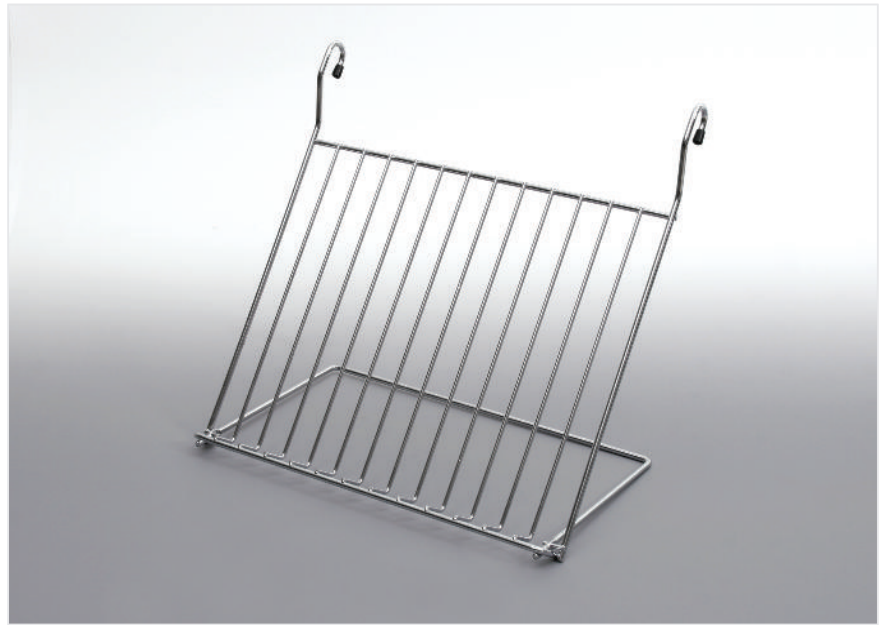
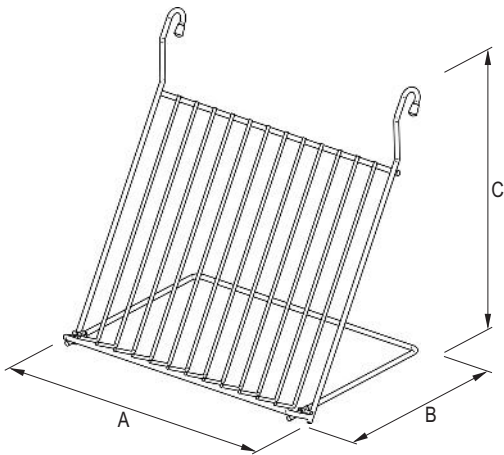
 A x B x C		
250 x 175 x 190	WE04.0007.01	001, 004, 005 009



**CORNER SHELF  
ECKABLAGE**

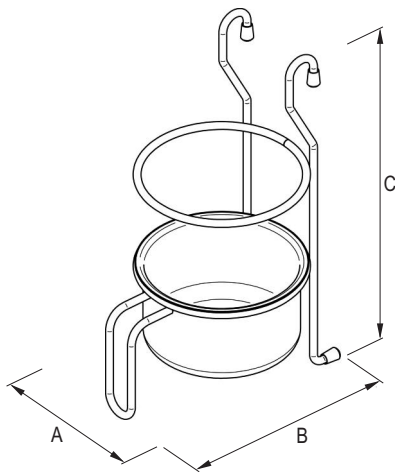


 A x B x C		
270 x 290 x 235	WE04.0010.01	001, 004, 005 009



**COOK BOOK HOLDER**  
**BUCHABLAGE**

 A x B x C		
400 x 230 x 335	WE04.0012.01	001, 004, 005 009

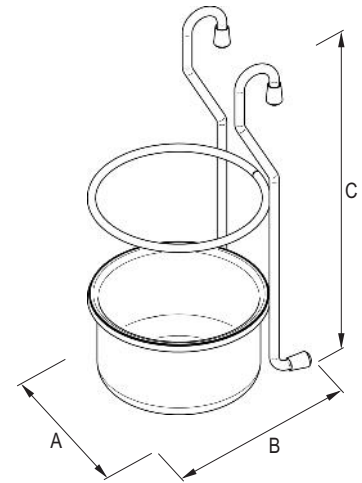


**UTENSIL HOLDER**  
**KÖCHERHALTER**

 A x B x C		
inox 135 x 180 x 295	WE04.0008.10	001, 004, 005 009



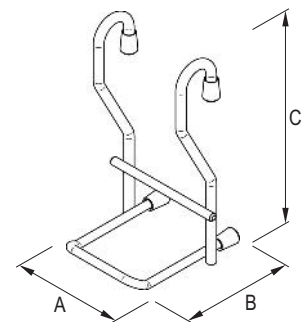
**UTENSIL HOLDER SMALL**  
**KÖCHERHALTER KLEIN**



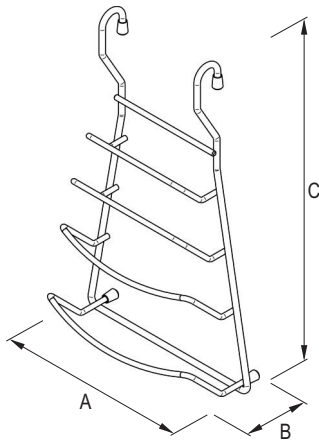
 A x B x C		
112 x 125 x 235	WE04.0009.10	001, 004, 005 009



**CHOPPING BOARD HOLDER**  
**BRETTHALTER**

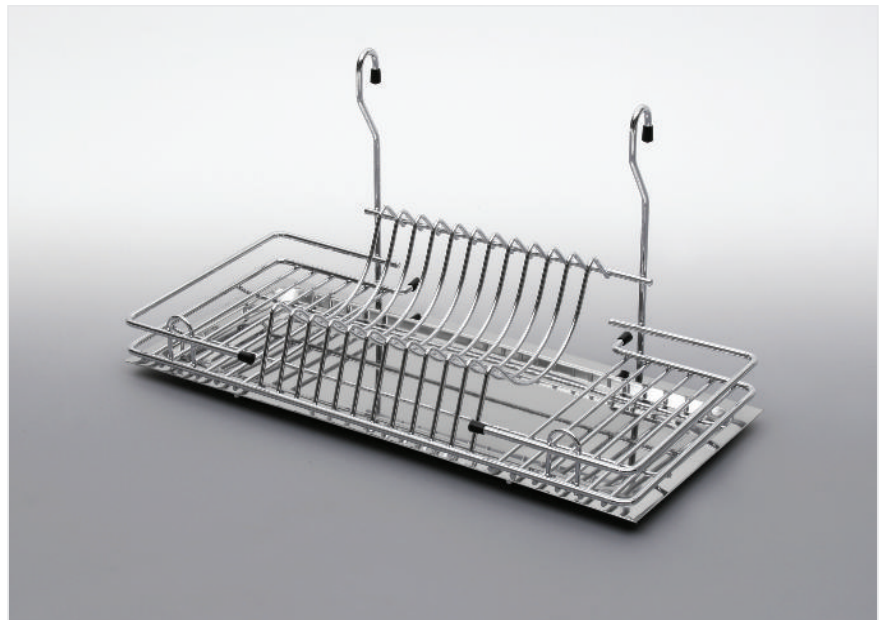
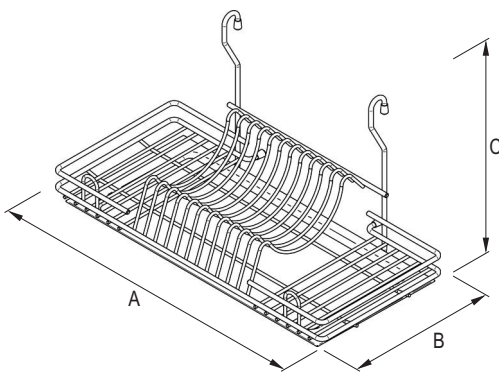


 A x B x C		
80 x 80 x 145	WE04.0011.01	001, 004, 005 009



**LID HOLDER  
DECKELHALTER**

205 x 100 x 355	WE04.0032.01	001, 004, 005 009



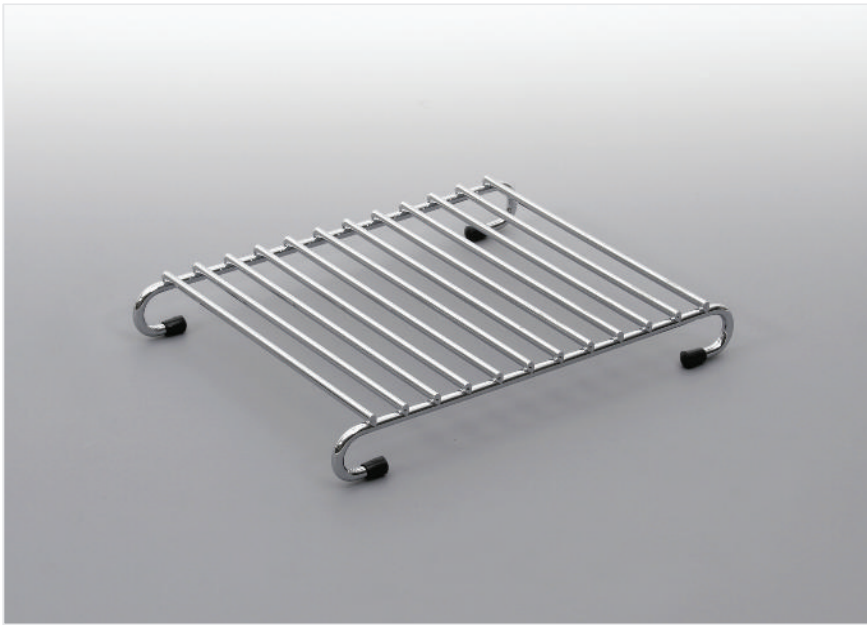
**MIDWAY PLATE RACK  
RELING ABTROPFGITTER**

plastic tray / Stoffabtropfschale

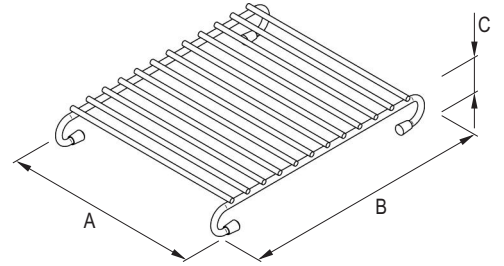
445 x 265 x 255	WE04.0015.01	001, 004, 005 009
545 x 260 x 255	WE04.0029.01	001, 004, 005 009

inox tray / inox Abtropfschale

445 x 265 x 255	WE04.0016.01	001, 004, 005 009



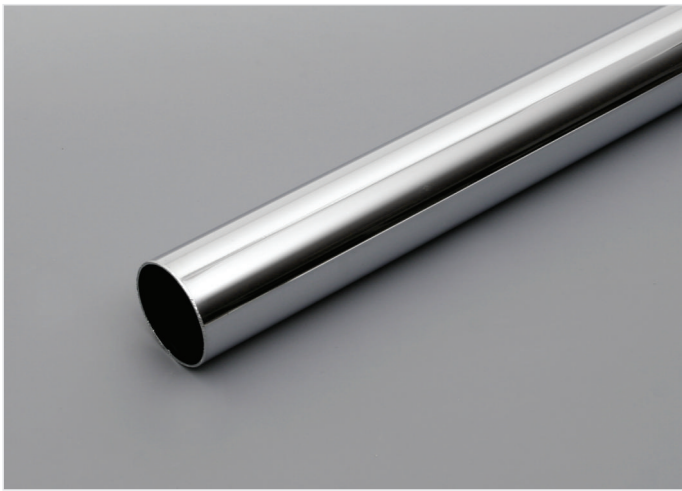
**SAUCEPAN STAND**  
**ABTROPFUNTERSATZ**



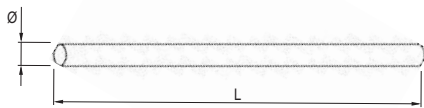
		
200 x 265 x 40	WE04.0019.01	001, 004, 005 009

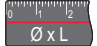


**4** POLE SYSTEM  
FUNKTION SÄULE



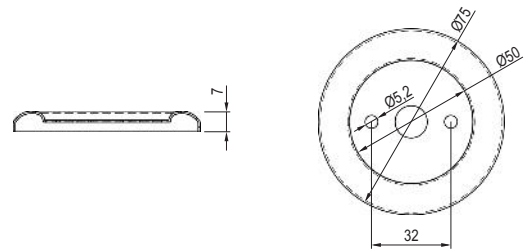
**POLE  
ROHR**



 Ø x L		
50 x 1500	WE09.0101.01	001, 004, 005 009*
50 x 3000	WE09.0201.01	001, 004, 005



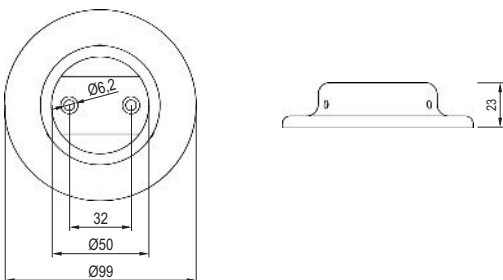
**BOTTOM FIXING FLAT  
BODENBEFESTIGUNG**



	
WE09.0601.01	001, 004, 005 009*



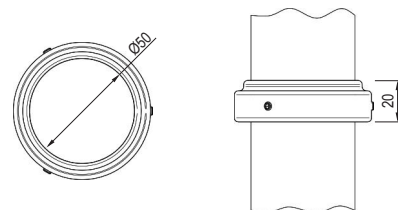
**BOTTOM FIXING  
BODENBEFESTIGUNG HOCH**



	
WE09.0622.01	001, 004, 005 009*



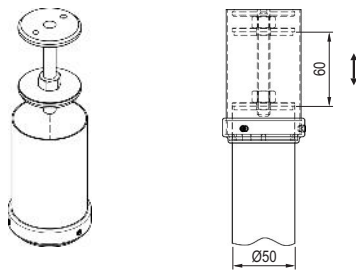
**CLAMPING RING  
BEFESTIGUNGSRING**



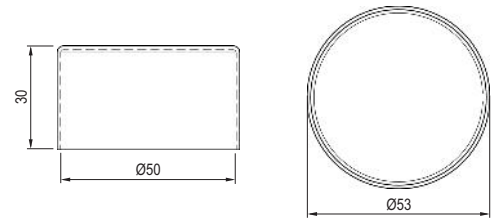
	
TE09.0501.01 WE09.0501.01	001, 004, 005 009*



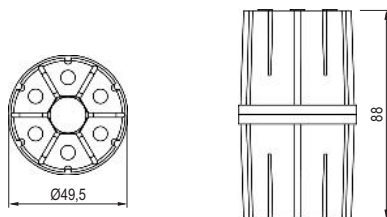
**TOP FIXING  
OBENBEFESTIGUNG**



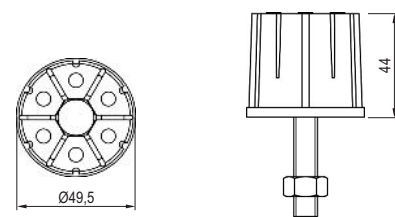
**TOP CAP  
OBENBLENDE**



**POLE CONNECTOR  
MUFFE**

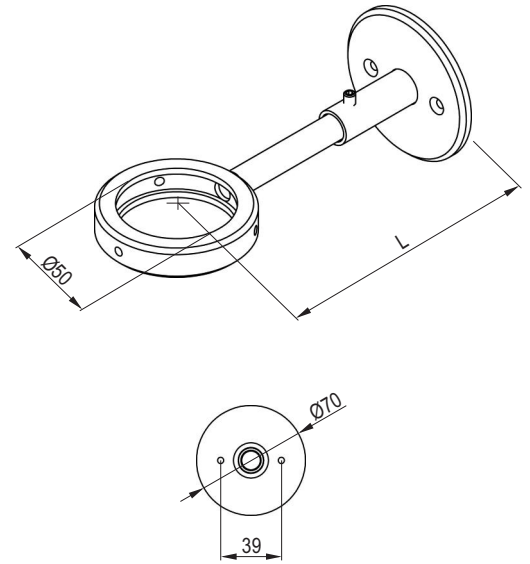





**POLE SLEEVE  
BUCHSE**

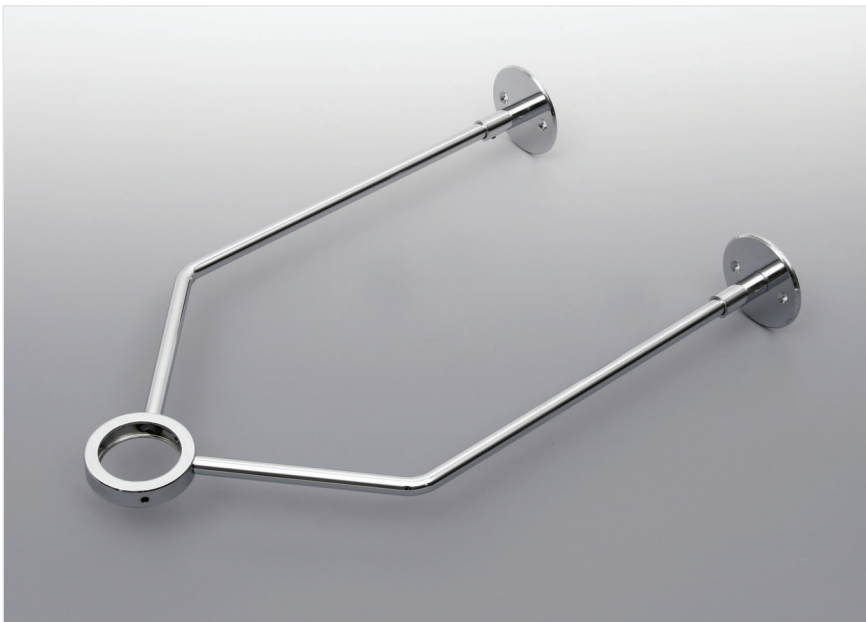




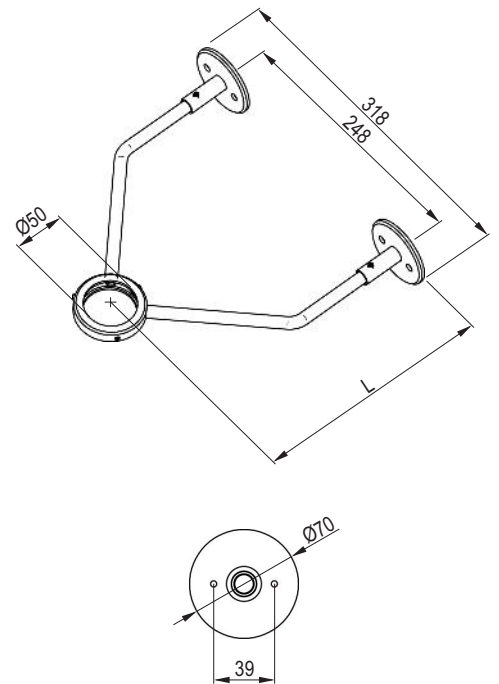
**SIDE FIXING  
HALTER - SEITLICH**






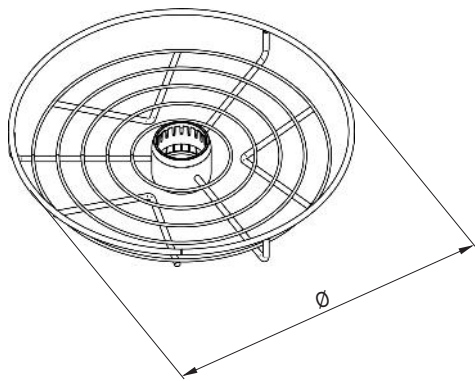
 L 		
45	WE09.0703.01	001, 004, 005 009*
115	WE09.0704.01	001, 004, 005 009*
200	WE09.0705.01	001, 004, 005 009*
250	WE09.0706.01	001, 004, 005 009*



**DOUBLE SIDE FIXING  
DOPPELHALTER - SEITLICH**

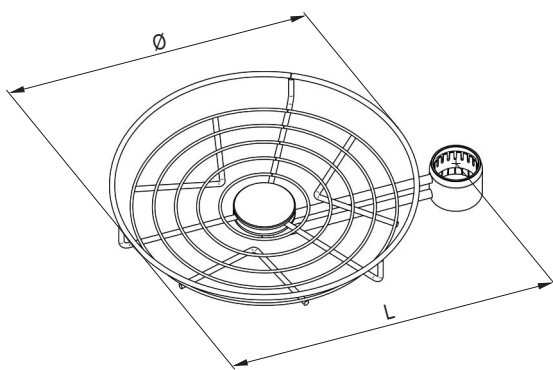


 L 		
200	WE09.0805.01	001, 004, 005 009*
250	WE09.0806.01	001, 004, 005 009*



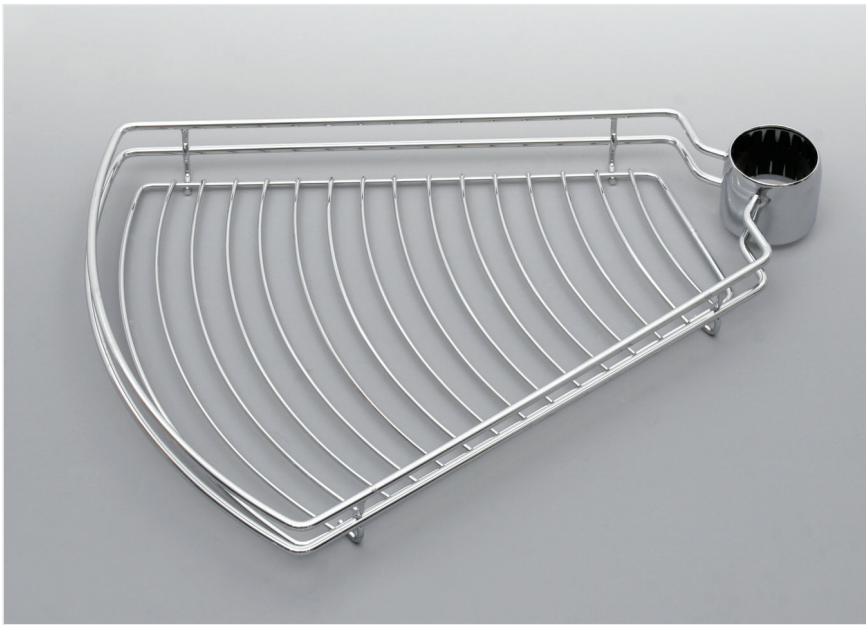
**CAROUSEL BASKET  
DREHKORB - ZENTRAL**

350	WE10.0001.01	001, 004, 005 009*
450	WE10.0002.01	001, 004, 005 009*

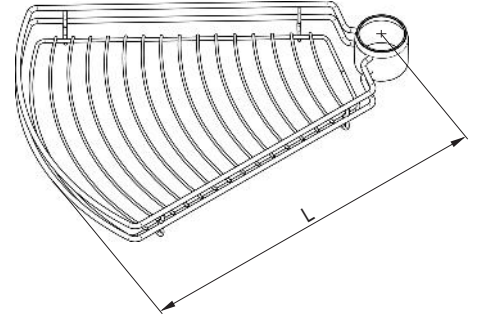


**SWIVELING BASKET  
SCHWENKKORB - SEITLICH**

350 x 405	WE10.0004.01	001, 004, 005 009*
450 x 505	WE10.0005.01	001, 004, 005 009*



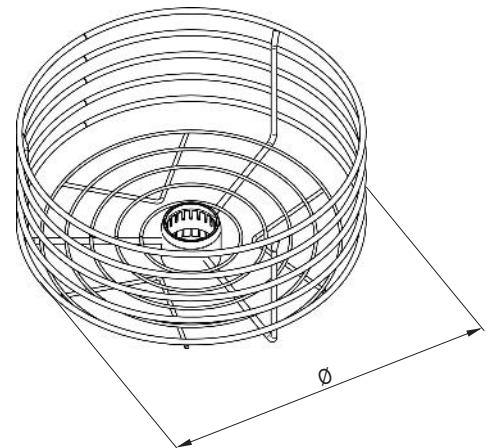
**WEDGE SHAPED BASKET**  
**SCHWENKKORB - SEITLICH II**



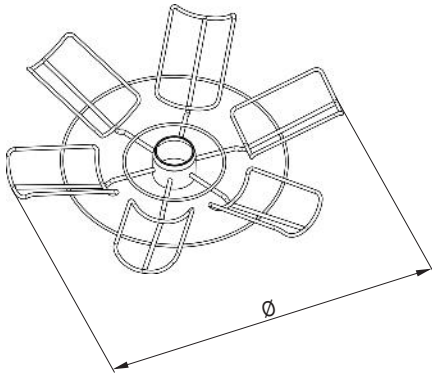
420	WE10.0016.01	001, 004, 005 009*



**FRUIT BASKET**  
**DREHKORB - HOCH**

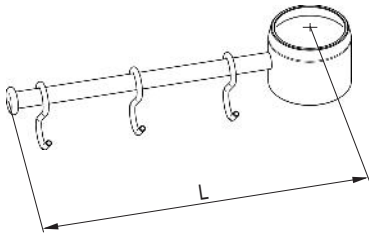


350	WE10.0003.01	001, 004, 005 009*



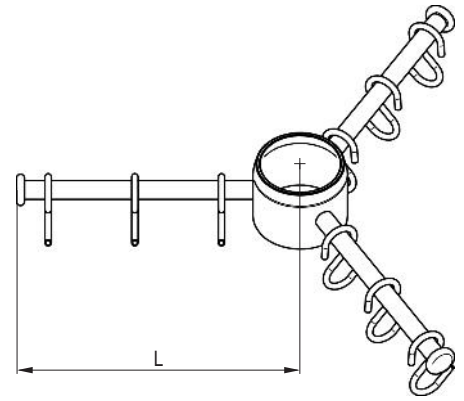
**WINE RACK 6 BOTTLES  
FLASCHENGITTER - RUNDKORB**

490	WE10.0015.01	001, 004, 005 009*



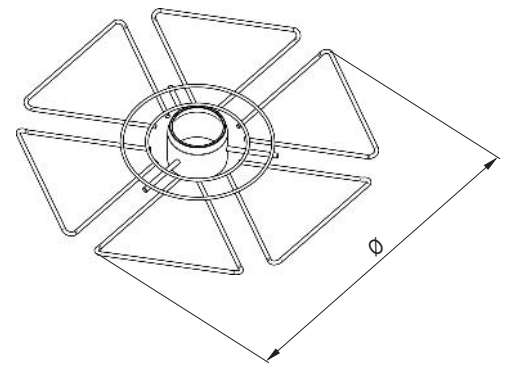
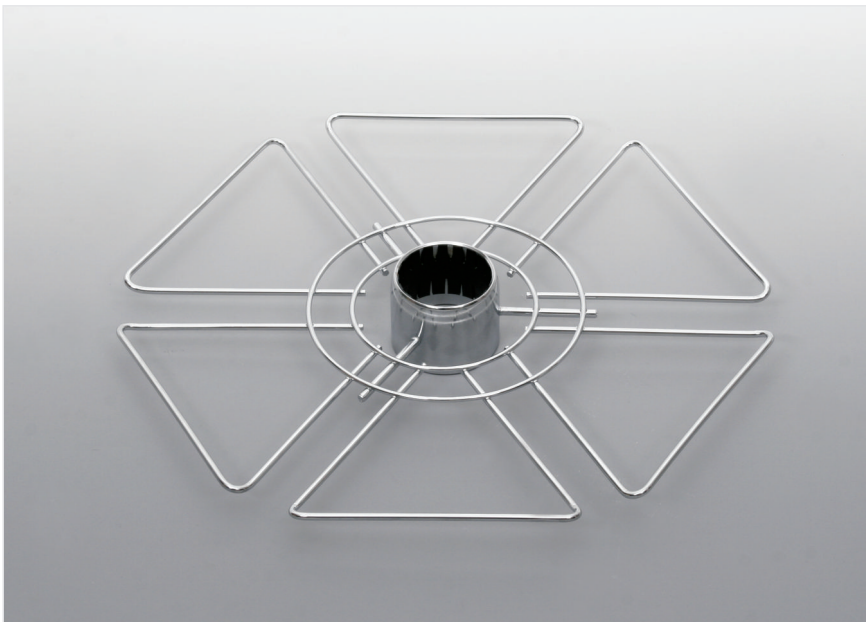
**ONE ARM HANGER  
SCHWENKSTANGE - EINARMIG**

225	WE10.0017.01	001, 004, 005 009*



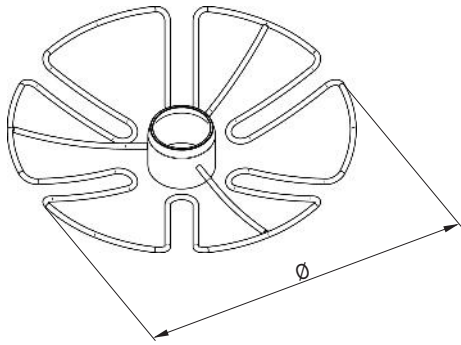
**THREE ARM HANGER**  
**SCHWENKSTANGE - DREIARMIG**

180	WE10.0018.01	001, 004, 005 009*



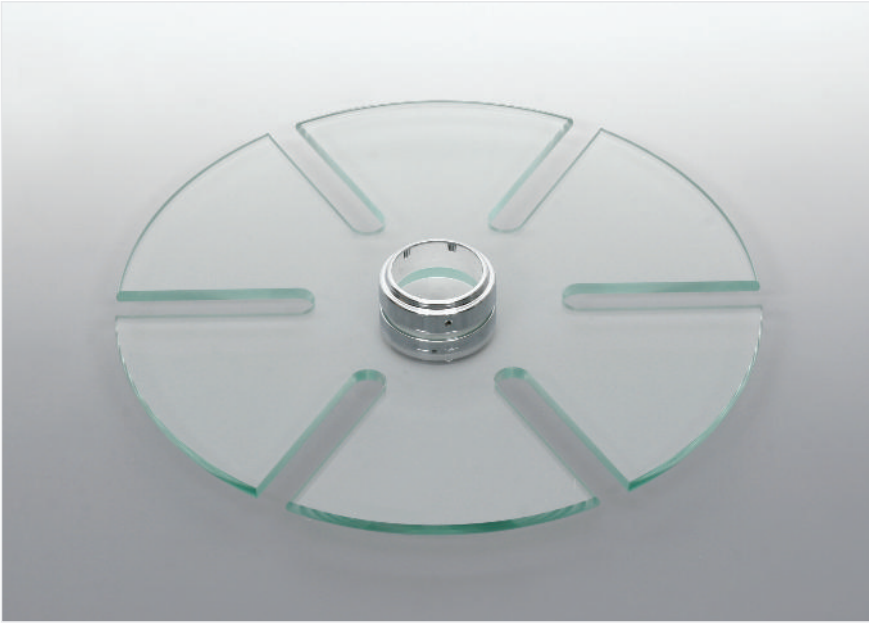
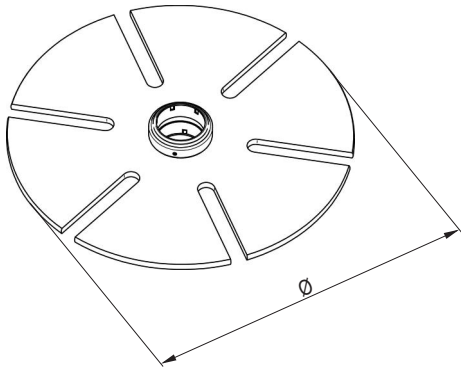
**GLASS RACK I**  
**GLÄSERHALTER I**

360	WE10.0006.01	001, 004, 005 009*



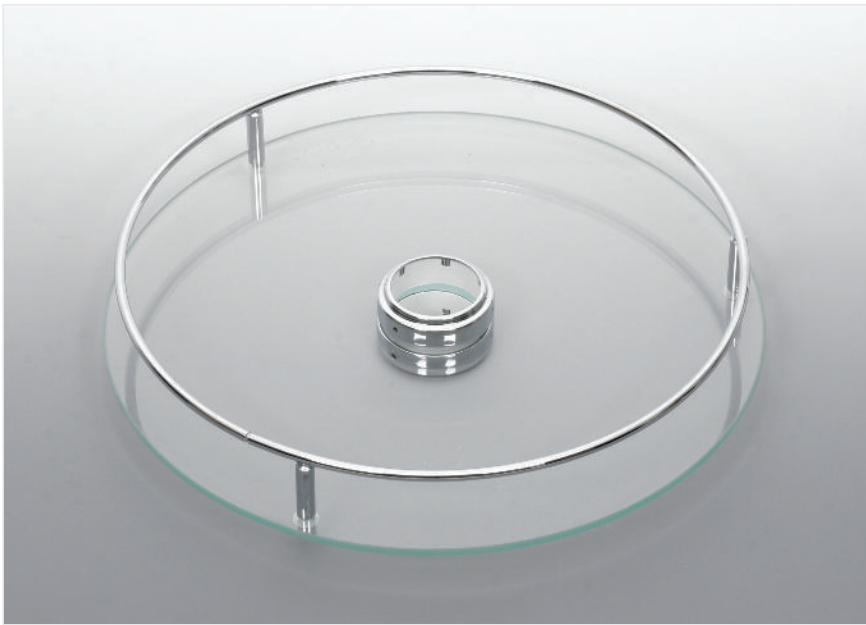
**GLASS RACK II  
GLÄSEHALTER II**

310	WE10.0007.01	001, 004, 005 009*

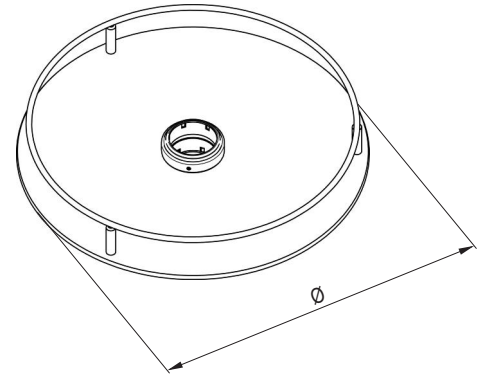


**GLASS RACK III  
GLÄSEHALTER III**

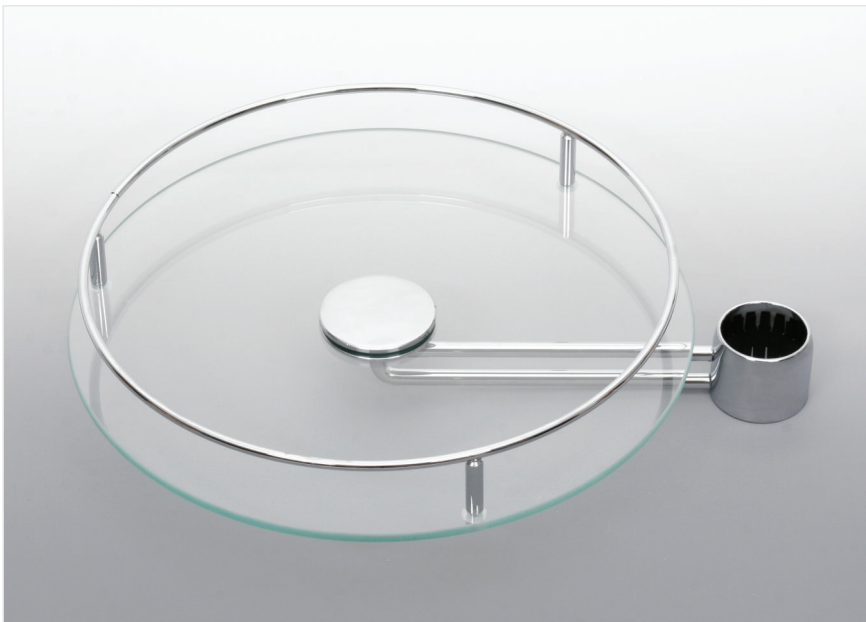
360	WE10.0012.06	001, 004, 005 009*



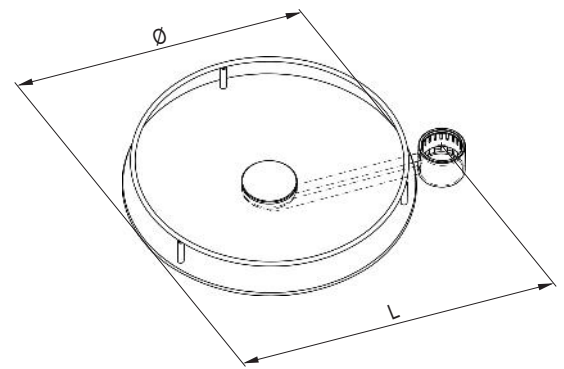
**CAROUSEL BASKET W/ GLASS BOTTOM**  
**DREHTABLER RUND MIT GLASBODEN**



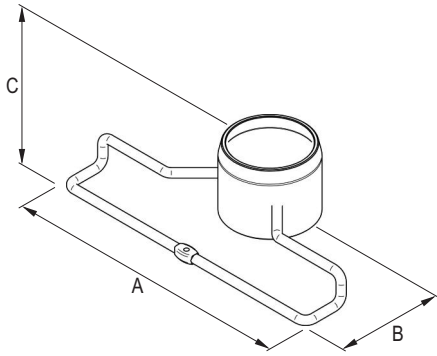
Ø	Barcode	Color Chart
370	WE10.0010.06	001, 004, 005 009*
450	WE10.0011.06	001, 004, 005 009*



**SWIVELING BASKET W/ GLASS BOTTOM**  
**DREHTABLER RUND MIT GLASBODEN**  
**INKL. SCHWENKARM**

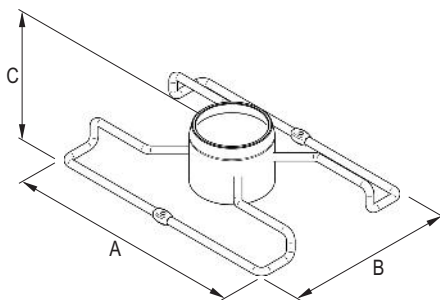


Ø x L	Barcode	Color Chart
370 x 415	WE10.0013.06	001, 004, 005 009*
450 x 505	WE10.0014.06	001, 004, 005 009*



**SINGLE SHELF SUPPORT  
EINFACHTRÄGER FÜR GLASBODEN**

200 x 70 x 47	WE09.1111.01	001, 004, 005 009*

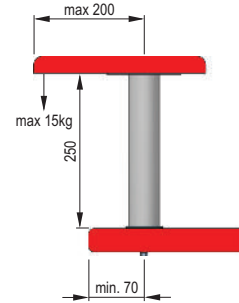
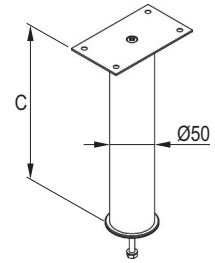


**DOUBLE SHELF SUPPORT  
DOPPELTRÄGER FÜR GLASBODEN**

200 x 145 x 47	WE09.1112.01	001, 004, 005 009*



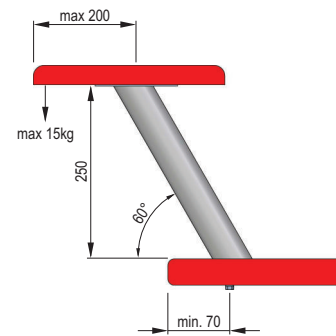
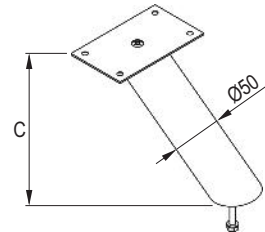
**BAR SUPPORT - STRAIGHT**  
**BARKONSOLE GERADE**



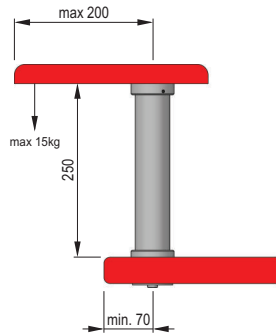
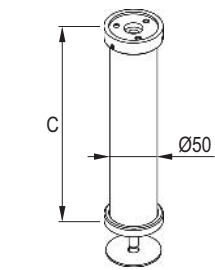
250	WD01.0101.01	001, 004, 005 009*



**BAR SUPPORT - INCLINED**  
**BARKONSOLE SCHRÄG**

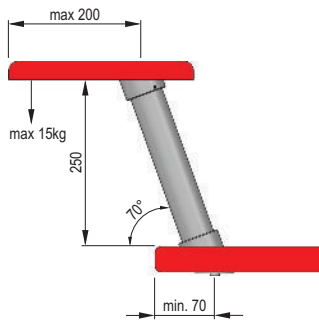
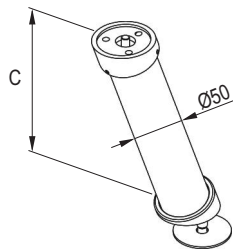


250	WD01.0201.01	001, 004, 005 009*



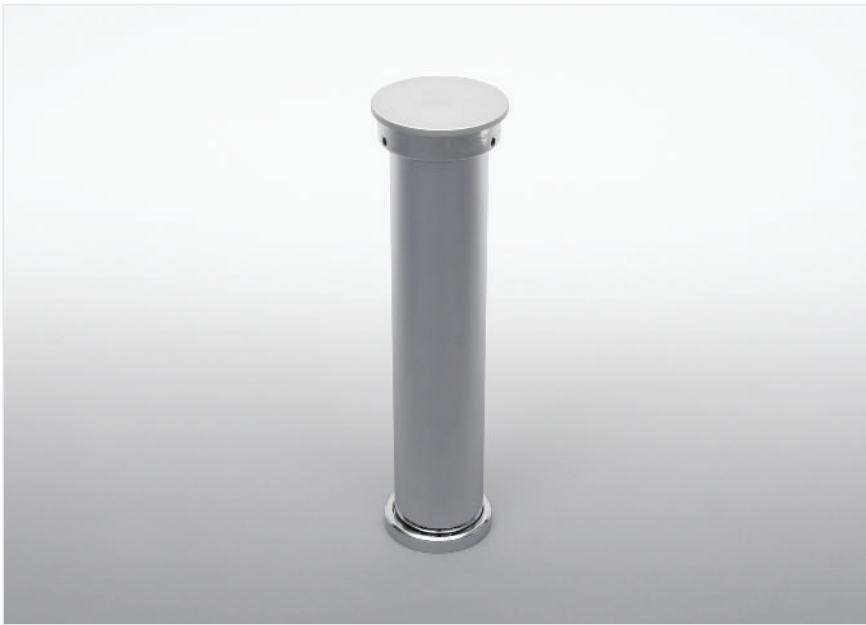
**BAR SUPPORT W/ ZAMAC FIXINGS - STRAIGHT  
BARKONSOLE GERADE**

250	WD01.0102.01	001, 004, 005 009*

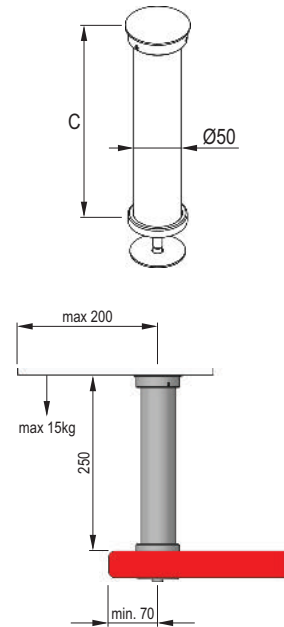


**BAR SUPPORT W/ ZAMAC FIXINGS - INCLINED  
BARKONSOLE SCHRÄG**

250	WD01.0202.01	001, 004, 005 009*



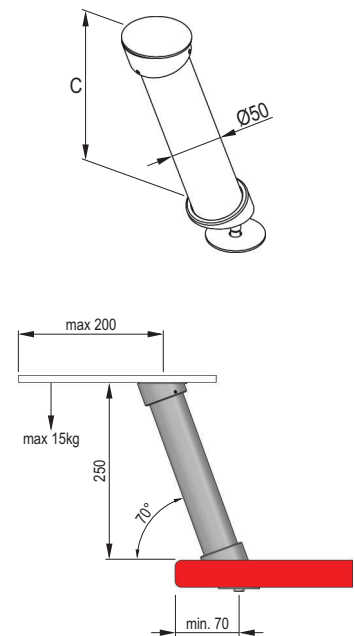
**BAR SUPPORT FOR GLASS WORKTOP - STRAIGHT  
BARKONSOLE MIT GLASPLATTENADAPTER GERADE**



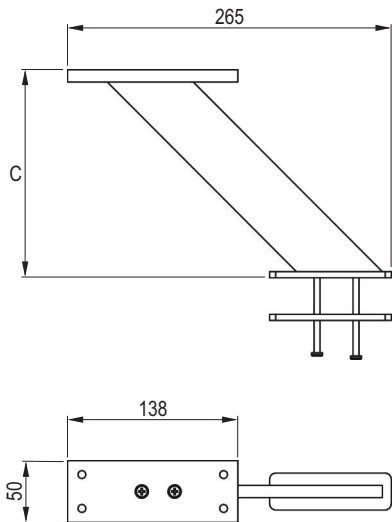
250	WD01.0302.01	001, 004, 005 009*



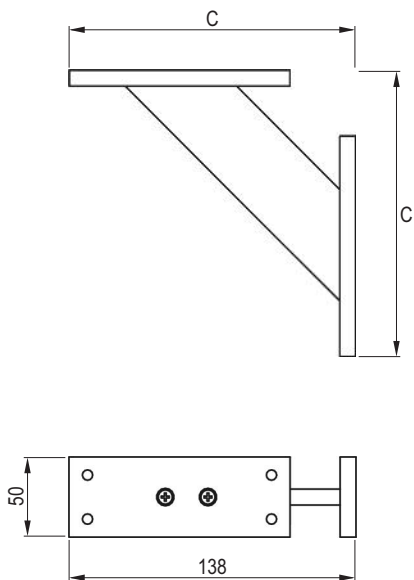
**BAR SUPPORT FOR GLASS WORKTOP - INCLINED  
BARKONSOLE MIT GLASPLATTENADAPTER SCHRÄG**



250	WD01.0402.01	001, 004, 005 009*



**BAR SUPPORT**  
 natural anodised aluminium  
**BARKONSOLE SCHRÄG**  
 anodisiertes Aluminium

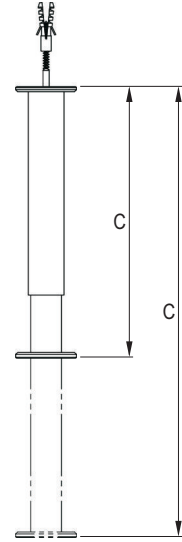


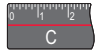


**SHELF SUPPORT**  
 natural anodised aluminium  
**REGALKONSOLE**  
 anodisiertes Aluminium





**TELESCOPIC SUPPORT**  
**BARKONSOLE - TELESKOPISCH**



		
200÷280	WD01.0503.01	001, 004, 005 009*
290÷400	WD01.0504.01	001, 004, 005 009*
410÷540	WD01.0505.01	001, 004, 005 009*
550÷700	WD01.0506.01	001, 004, 005 009*



**5** ORGANIZERS  
AUSSTATTUNG



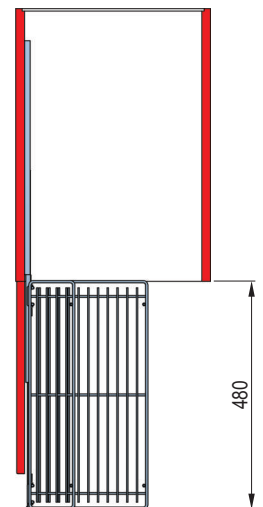
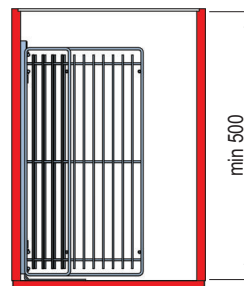
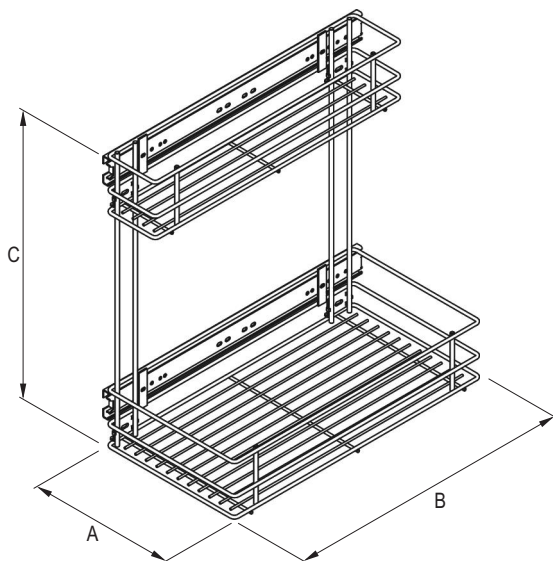
## VARIANT STORAGE PULL-OUT 2 TIERS

- full extension runners
- universal L&R version
- side fixed

235 x 485 x 485	WE19.0033.01	002, 003

## KORB - SEITLICH AUSZIEHBAR 2-ETAGIG

- Führung mit Vollauszug
- universal L&R Version
- Seitenmontage





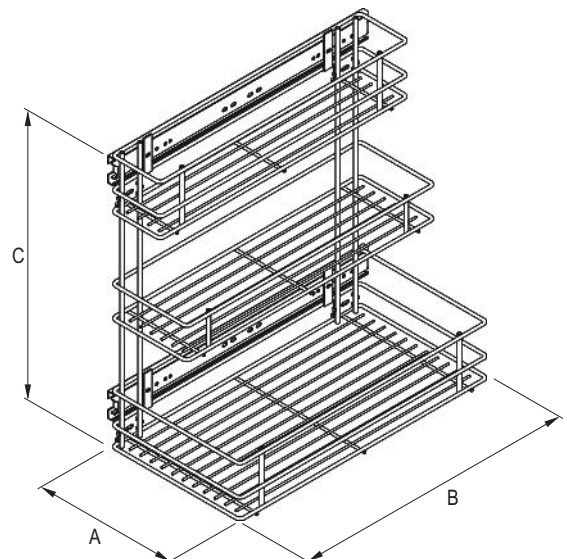
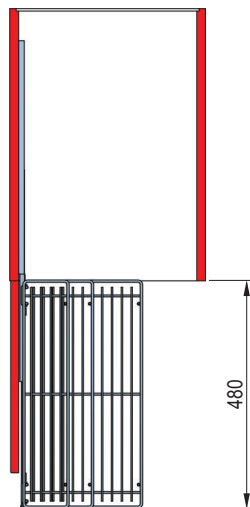
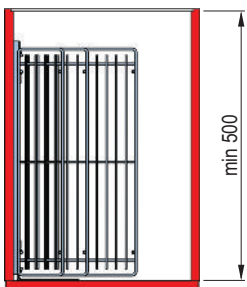
235 x 485 x 485	WE19.0022.01	002, 003

### VARIANT STORAGE PULL-OUT 3 TIERS

- full extension runners
- universal L&R version
- side fixed

### KORB - SEITLICH AUSZIEHBAR TRIO

- Führung mit Vollauszug
- universal L&R Version
- Seitenmontage





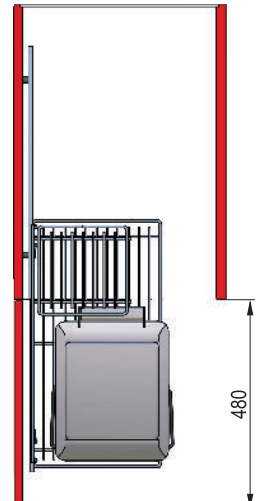
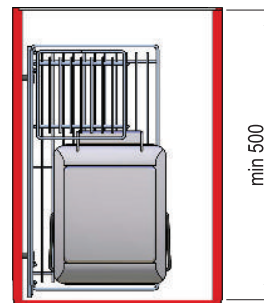
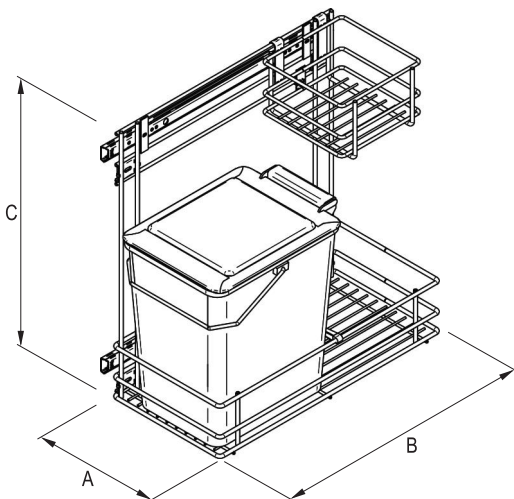
## VARIANT WASTE BIN PULL-OUT

- full extension runners
- universal L&R version
- side fixed
- bin capacity 12 L

		
235 x 485 x 485	WE22.0110.05	013, 037, 047 048, 049

## ABFALLEIMER - EINZEL

- Führung mit Vollauszug
- universal L&R Version
- Seitenmontage
- Kapazität - 12 L





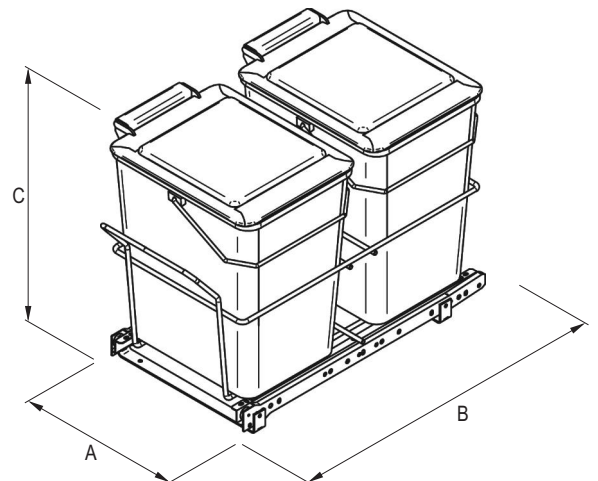
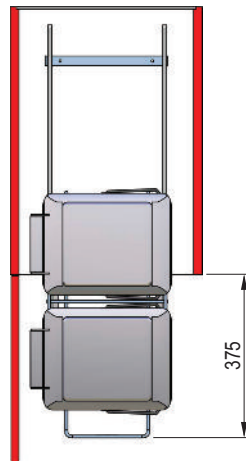
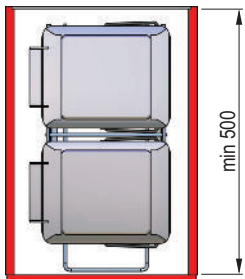
 A x B x C		
295 x 515 x 325	WE22.0103.05	013, 037, 047 048, 049

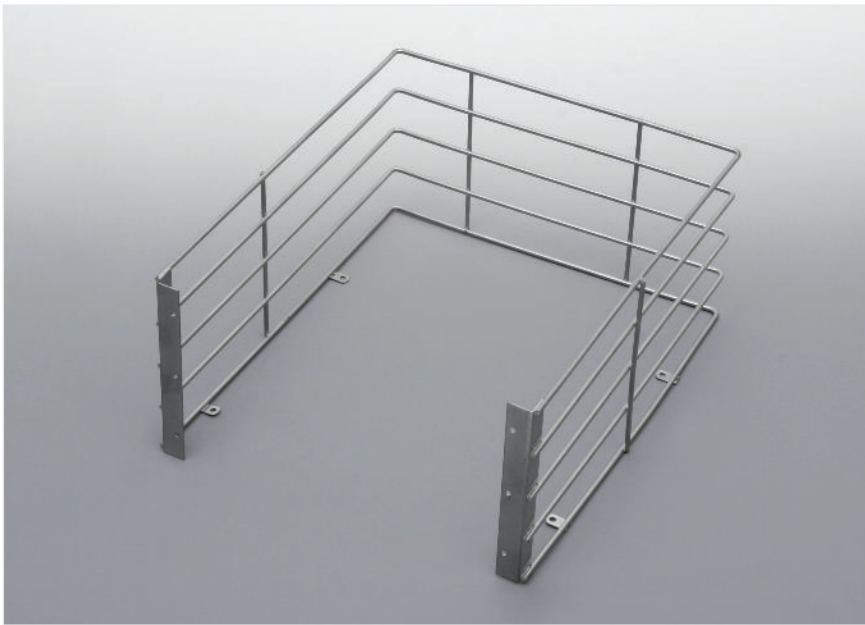
## DOUBLE WASTE BIN PULL-OUT

- partial extension runners
- universal L&R version
  - bottom fixed
- bin capacity 2x12 L

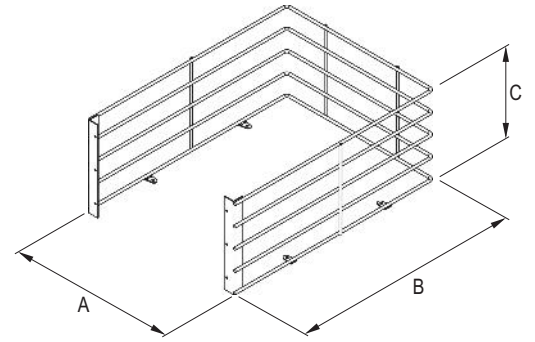
## ABFALLEIMER - DOPPEL





- Führung mit Teilauszug
- universal L&R version
  - Bodenmontiert
- Kapazität - 2x12 L





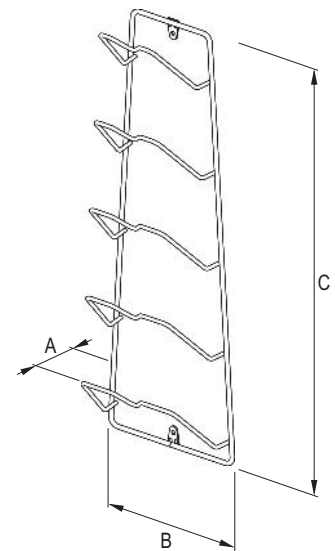
**WIRE SURROUNDS - THREE SIDED**  
**UMRANDUNGSGITTER 3D**



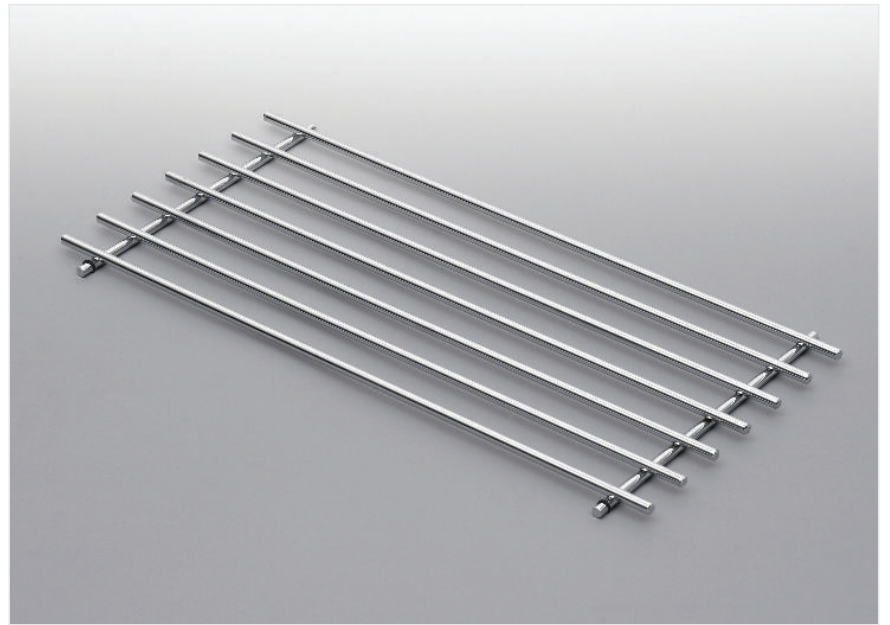
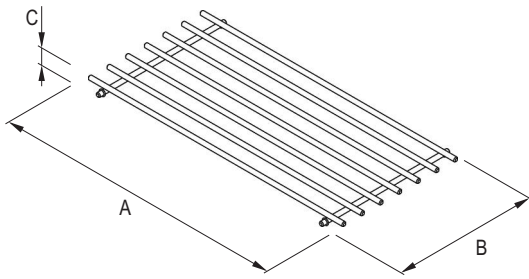
			
300	230 x 390 x 180	WE17.0101.01	002, 003
300	230 x 465 x 180	WE17.0201.01	002, 003
400	330 x 390 x 180	WE17.0102.01	002, 003
400	330 x 465 x 180	WE17.0202.01	002, 003
500	430 x 390 x 180	WE17.0103.01	002, 003
500	430 x 465 x 180	WE17.0203.01	002, 003
600	530 x 390 x 180	WE17.0104.01	002, 003
600	530 x 465 x 180	WE17.0204.01	002, 003



**LID HOLDER**  
**DECKELHALTER**

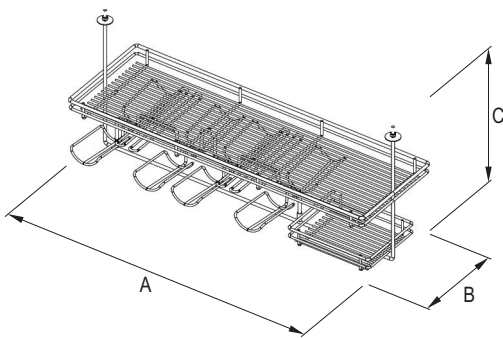


		
80 x 170 x 480	WE11.0100.01	001, 002, 003



**HOT PAN STAND  
ABSTELROST**

 A x B x C		
520 x 260 x 16	WE19.0015.01	001, 004, 005

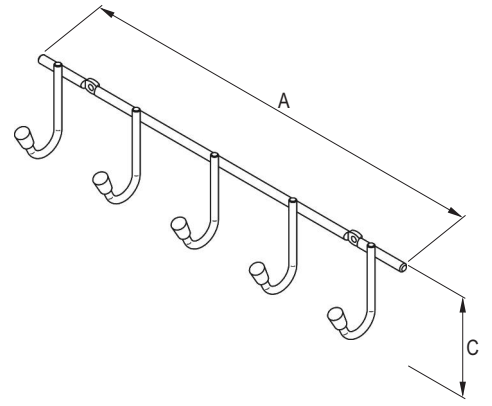


**OVERHEAD WINE BOTTLE AND GLASS RACK  
UNIVERSALGITTER**

 A x B x C		
900 x 375 x 400	WE16.0007.01	001, 004, 005 009*



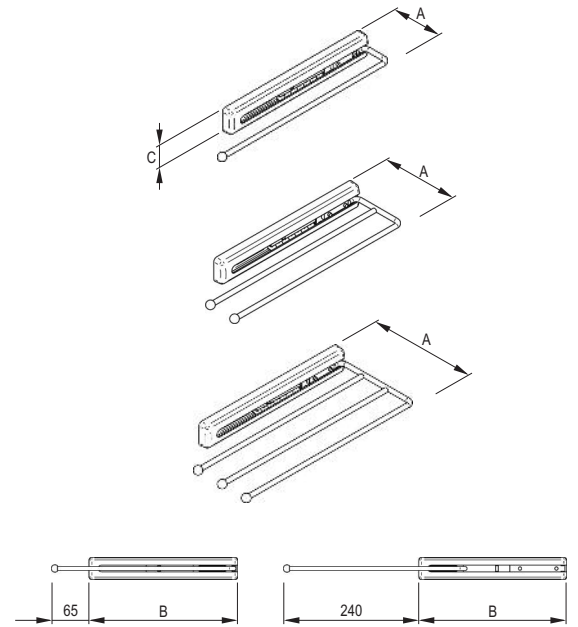
**5 HOOK HANGER**  
**HANDTUCHHALTER**



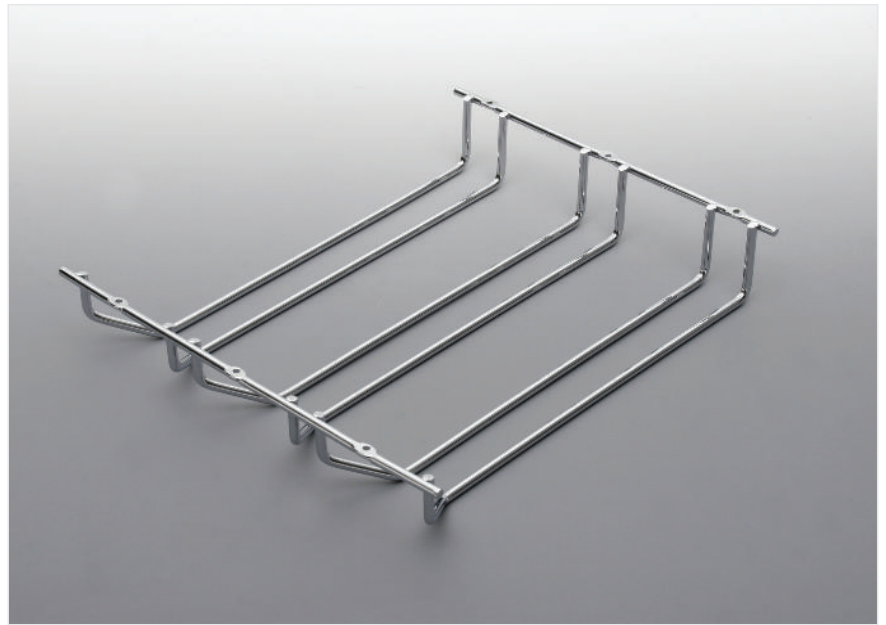
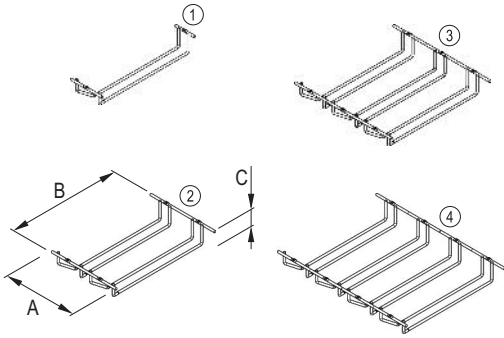
325 x 65	WE11.0200.01	001, 002, 003






**TOWEL RAIL**  
**HANDTUCHHALTER - AUSZIEHBAR**  
**SCHWENKBARER**

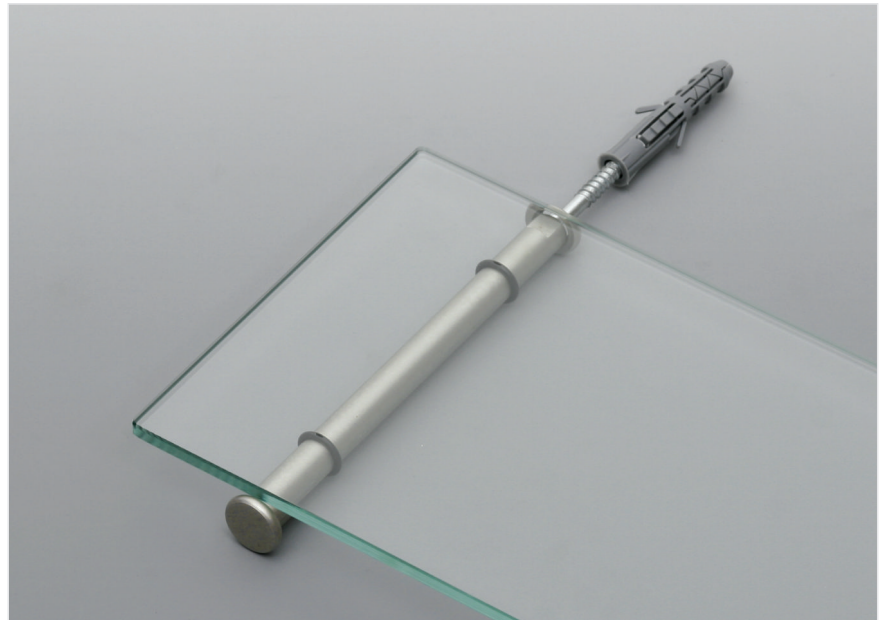
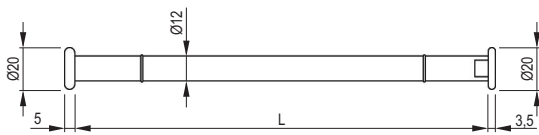


65 x 260 x 40	WE11.0301.01	001, 003, 004
105 x 260 x 40	WE11.0302.01	001, 003, 004
155 x 260 x 40	WE11.0303.01	001, 003, 004



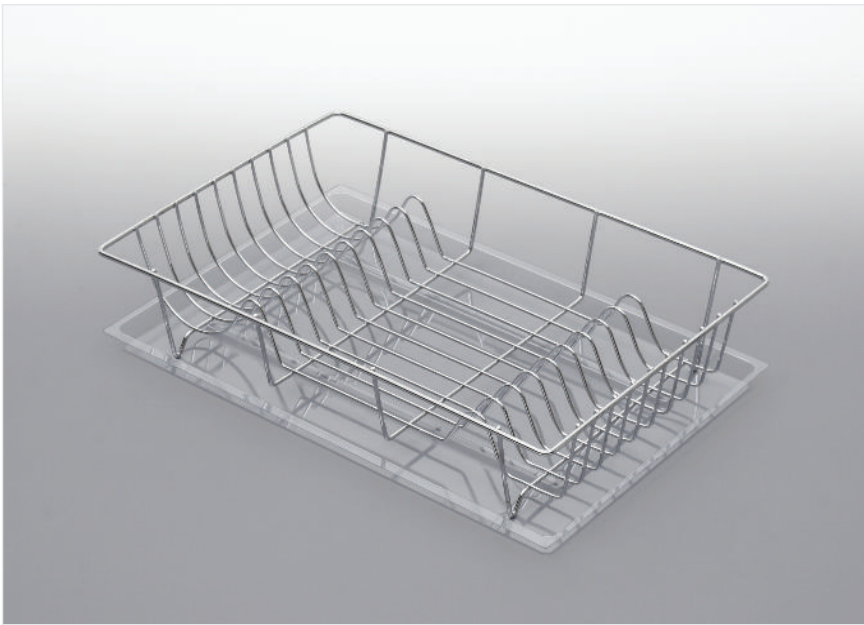
**OVERHEAD GLASS RACK  
GLASAUFHÄNGER**

	 A x B x C		
1	105 x 334 x 57	WE16.0001.01	001, 004, 005 009*
2	215 x 334 x 57	WE16.0002.01	001, 004, 005 009*
3	325 x 334 x 57	WE16.0003.01	001, 004, 005 009*
4	430 x 334 x 57	WE16.0010.01	001, 004, 005 009*

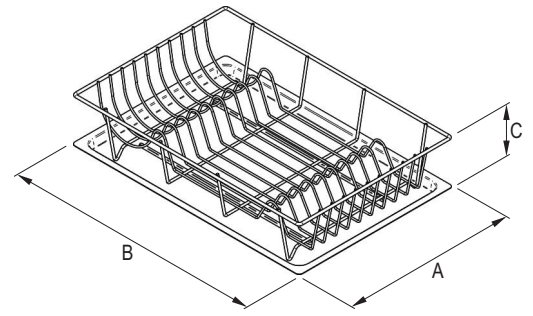


**SHELF SUPPORT  
GLASTABLARTRÄGER**

 L		
100	WD01.0708.01	001, 004, 005
120	WD01.0709.01	001, 004, 005
150	WD01.0710.01	001, 004, 005
200	WD01.0711.01	001, 004, 005
250	WD01.0712.01	001, 004, 005



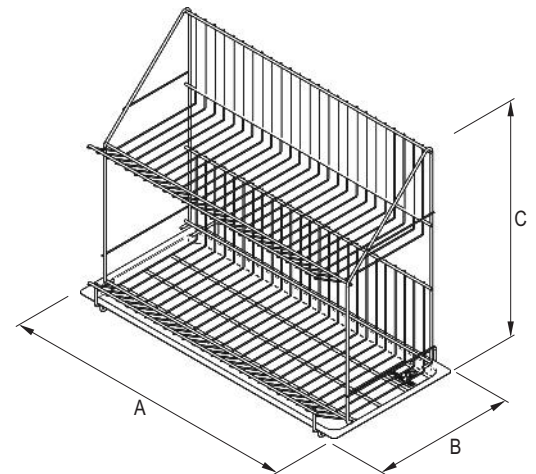
**PLATE RACK**  
**ABTROPFGITTER - STEHEND**



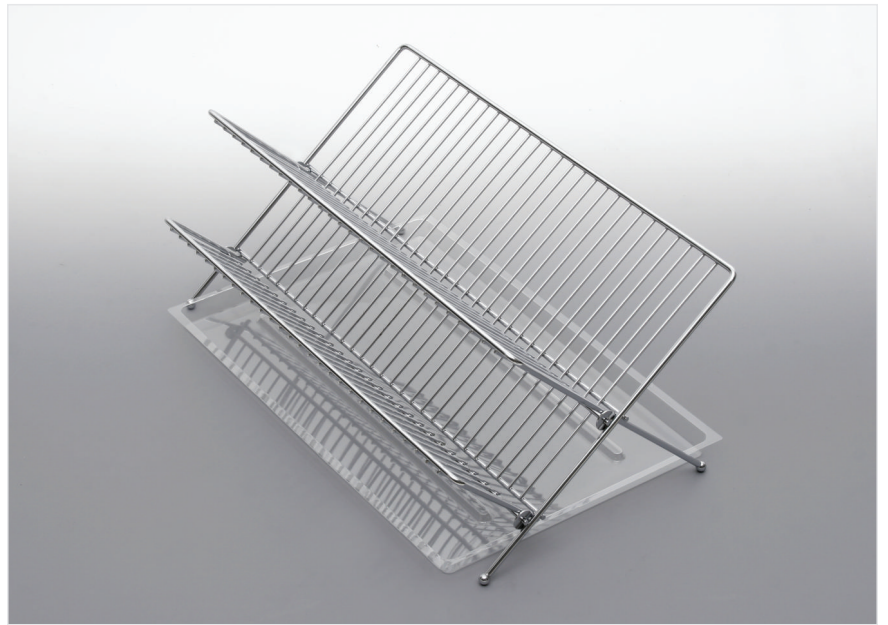
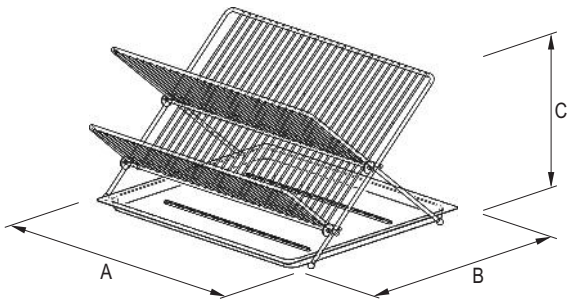
 A x B x C		
480 x 520 x 105	WE06.1236.01	001



**2 TIER PLATE RACK**  
**ABTROPFGITTER 2-ETAGIG, STEHEND**



 A x B x C		
520 x 260 x 455	WE06.1235.01	001, 010



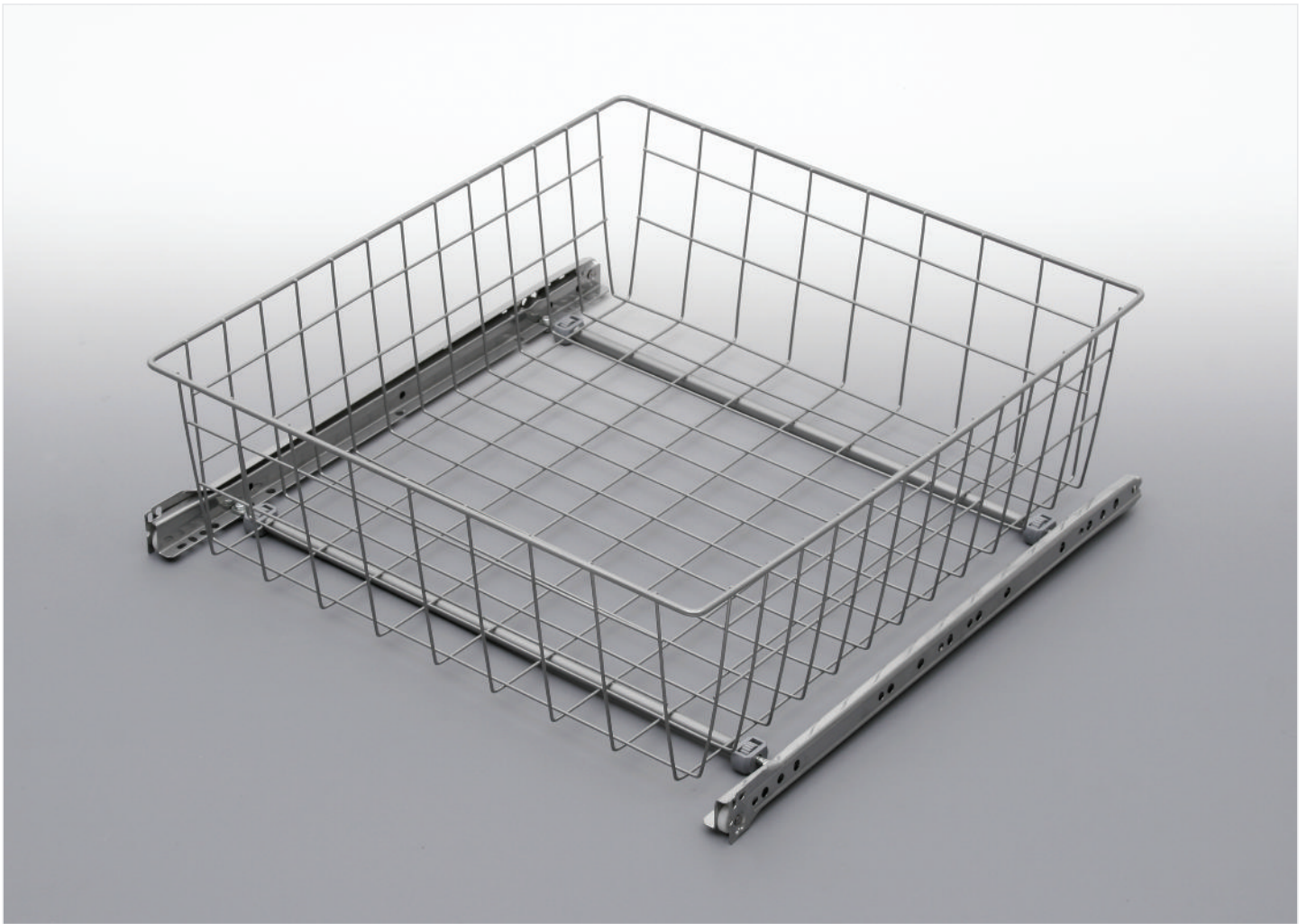
**FOLDING PLATE RACK**  
**ABTROPFGITTER - ZAUSAMMENKLAPPBAR**

 A x B x C		
580 x 325 x 245	WE06.1237.01	001





6 WARDROBE  
GARDEROBE

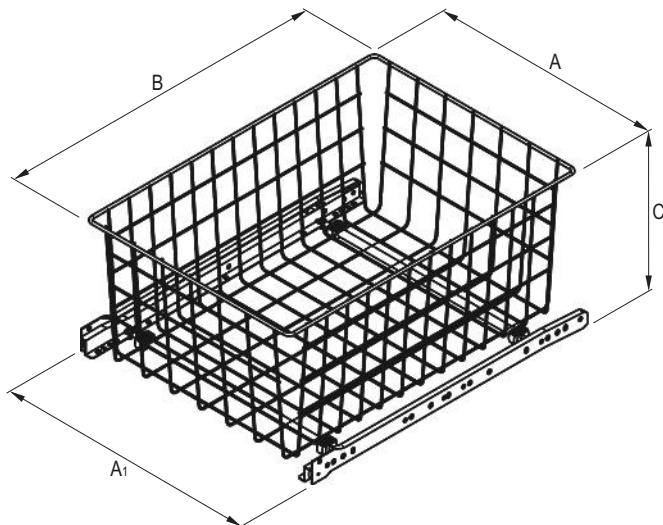






## MD DRAWER

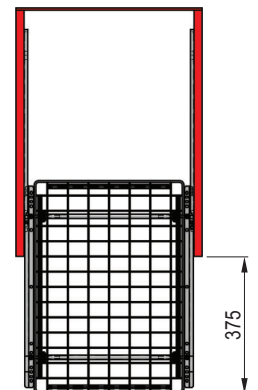
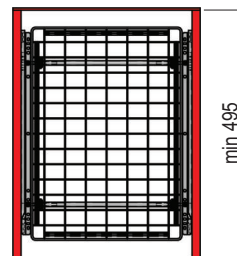
- partial extension roller runner
- side fixed, width regulation

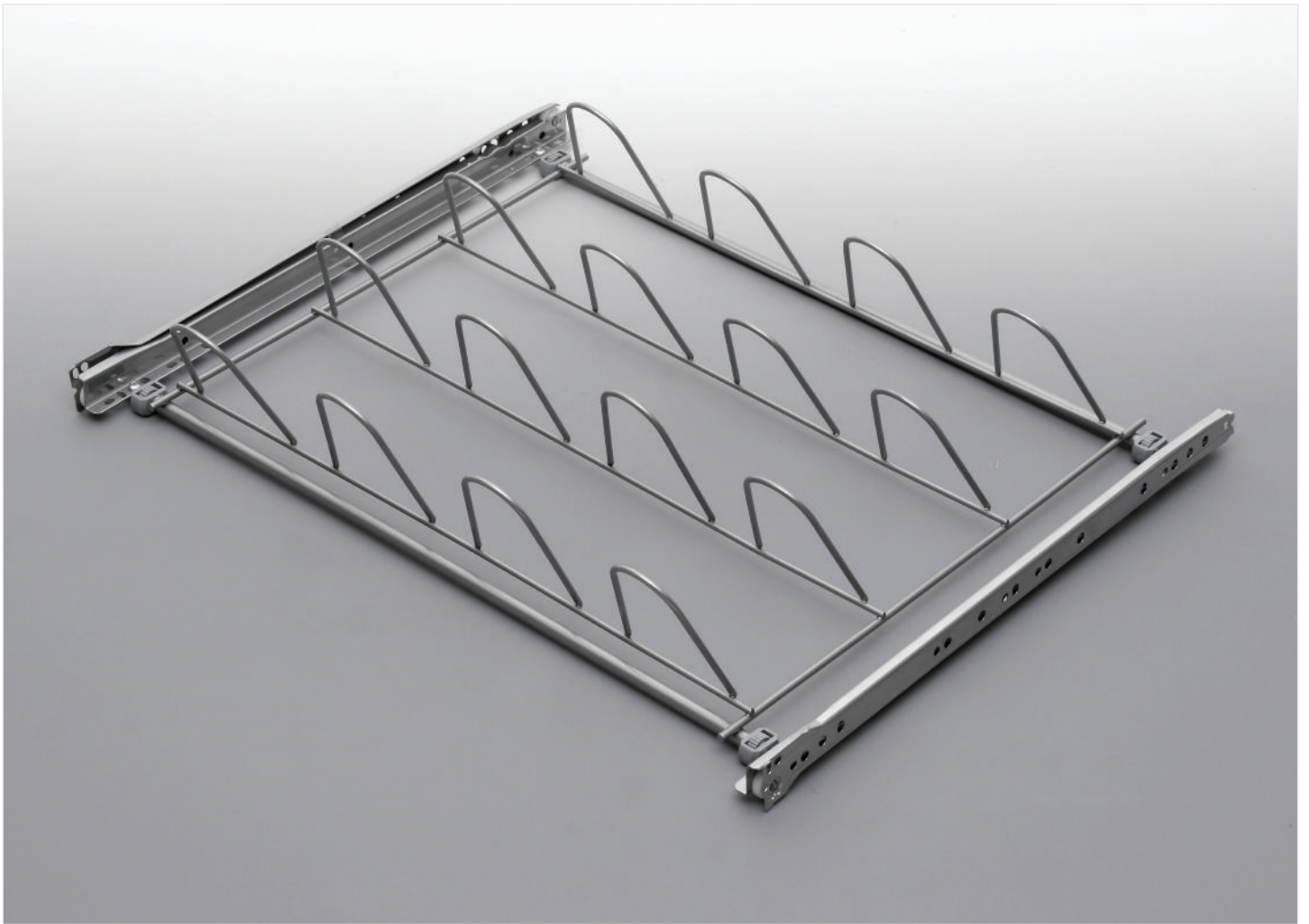
## SCHUBLADE MD

- Rollenführung mit Teilauszug
- Seitenmontage
- Regulierung der Breite



	 A x A1 x B x C		
300	235 x 257+323 x 475 x 50	WA03.0101.01	002, 003
300	235 x 257+323 x 475 x 100	WA03.0102.01	002, 003
300	235 x 257+323 x 475 x 150	WA03.0103.01	002, 003
300	235 x 257+323 x 475 x 200	WA03.0104.01	002, 003
400	335 x 357+423 x 475 x 50	WA03.0201.01	002, 003
400	335 x 357+423 x 475 x 100	WA03.0202.01	002, 003
400	335 x 357+423 x 475 x 150	WA03.0203.01	002, 003
400	335 x 357+423 x 475 x 200	WA03.0204.01	002, 003
500	435 x 457+523 x 475 x 50	WA03.0301.01	002, 003
500	435 x 457+523 x 475 x 100	WA03.0302.01	002, 003
500	435 x 457+523 x 475 x 150	WA03.0303.01	002, 003
500	435 x 457+523 x 475 x 200	WA03.0304.01	002, 003
500	435 x 457+523 x 475 x 300	WA03.0313.01	002, 003
600	535 x 557+623 x 475 x 50	WA03.0401.01	002, 003
600	535 x 557+623 x 475 x 100	WA03.0402.01	002, 003
600	535 x 557+623 x 475 x 150	WA03.0403.01	002, 003
600	535 x 557+623 x 475 x 200	WA03.0404.01	002, 003
600	535 x 557+623 x 475 x 300	WA03.0413.01	002, 003





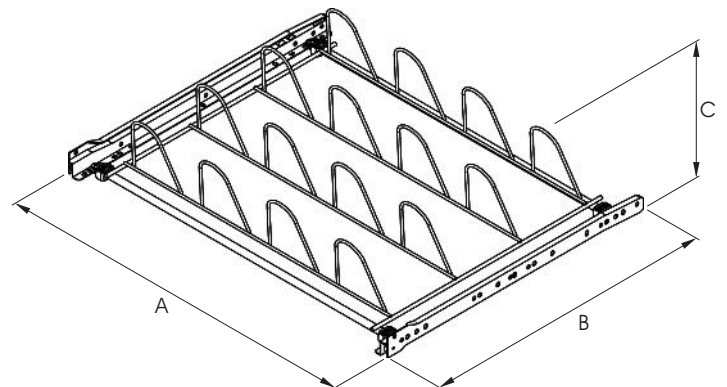
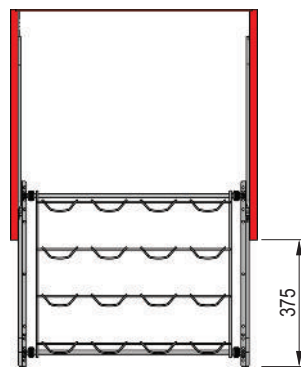
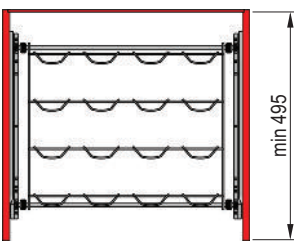
 557+623 x 450 x 120	 WA02.0411.01	 002, 003
--	---	---

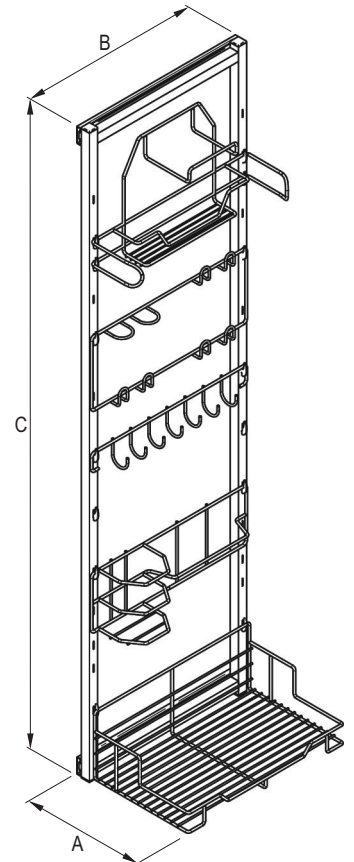
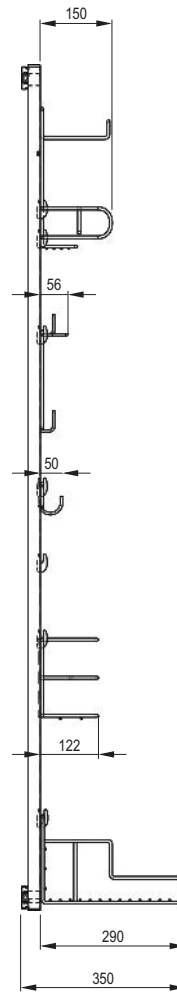
### ALFA SHOE HOLDER

- partial extension roller runner
- side fixed, width regulation

### SCHUHGESTELL ALFA - AUSZIEHBAR

- Rollenführung mit Teilauszug
- Seitenmontage
- Regulierung der Breite



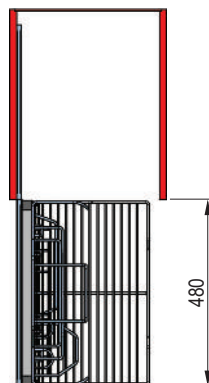
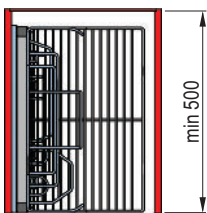


### PULL-OUT FOR VACUUM ACCESSORIES

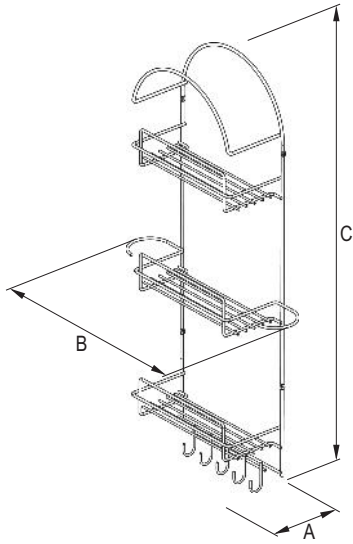
- full extension frame
- universal L&R version

### GERÄTEHALTER - AUSZIEHBAR

- Rahmen mit Vollauszug
- Universal L/R Version

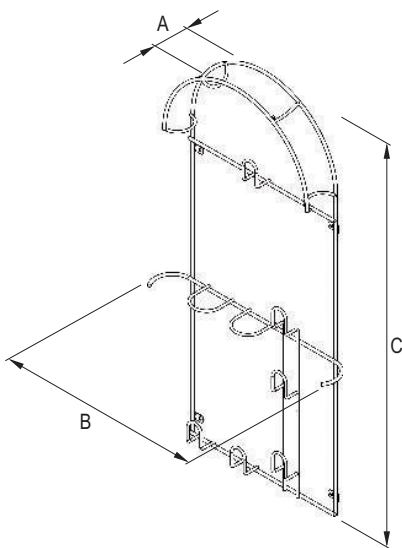


 A x B x C		
350 x 480 x 1710	WA02.1318.01	001, 002*, 003*



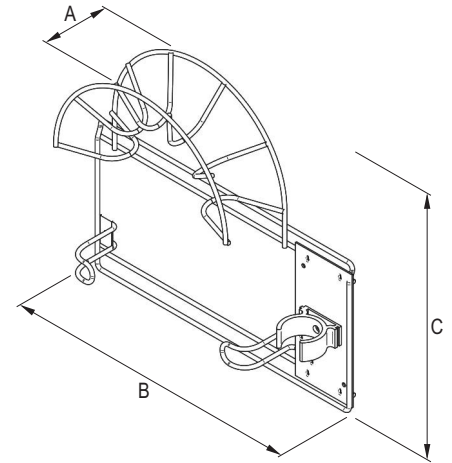
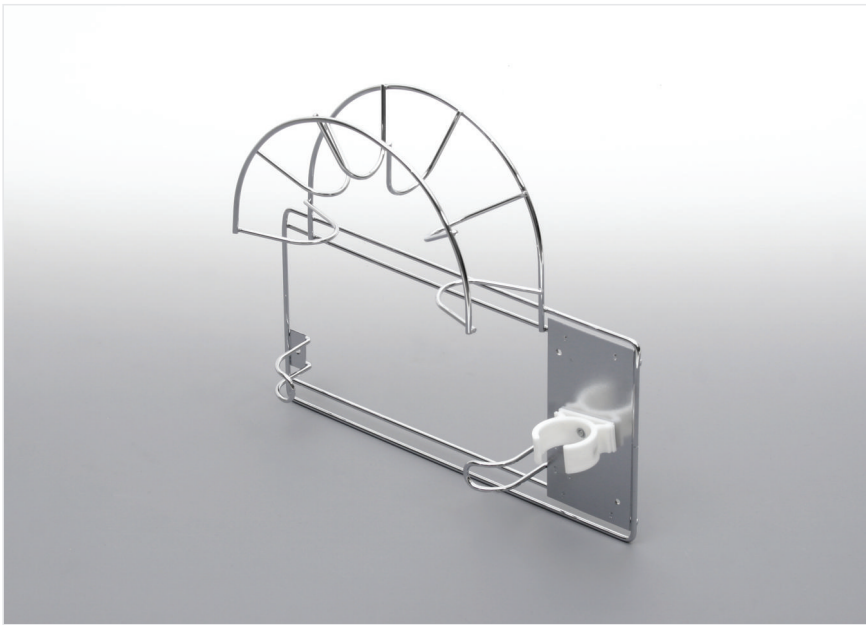
**MIX VAC HANGER**  
**SCHLAUCHHALTER - MIX**

135 x 458 x 915	WA01.0310.01	001, 002, 003



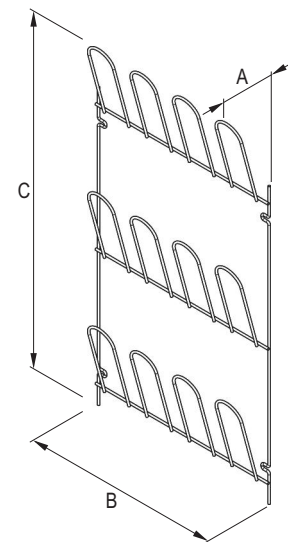
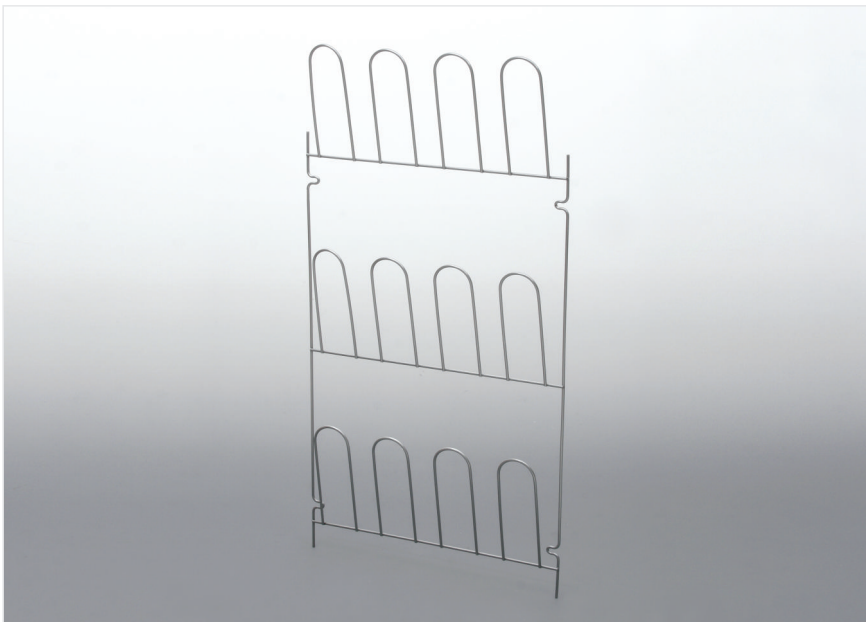
**VAC HANGER**  
**SCHLAUCHHALTER - GROß**

60 x 338 x 675	WA01.0312.01	001, 002, 003



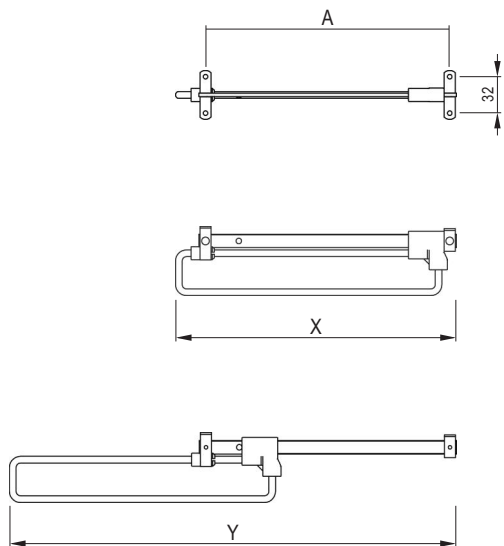
**VAC HANGER SMALL**  
**SCHLAUCHHALTER - KLEIN**

 A x B x C		
77 x 317 x 286	WA01.0311.01	001, 002, 003



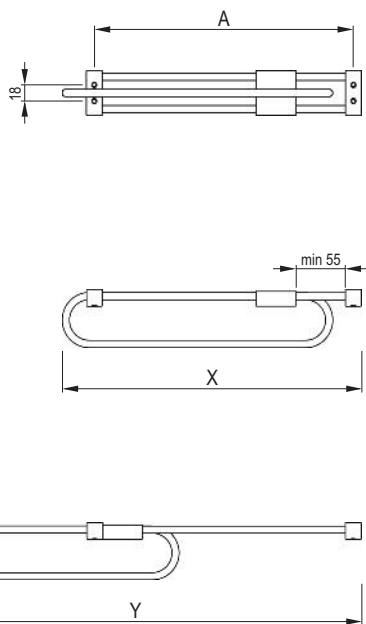
**SHOE HOLDER**  
**SCHUHHALTER**

 A x B x C		
51 x 366 x 696	WA02.1115.01	002, 003






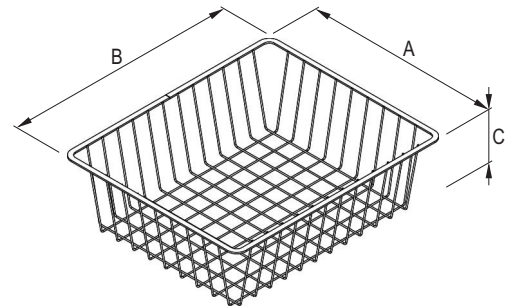
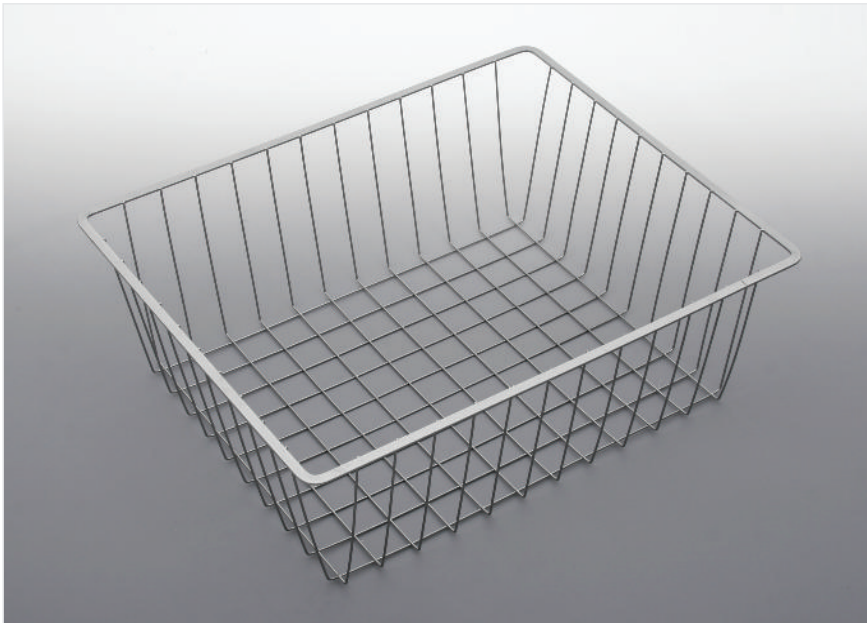
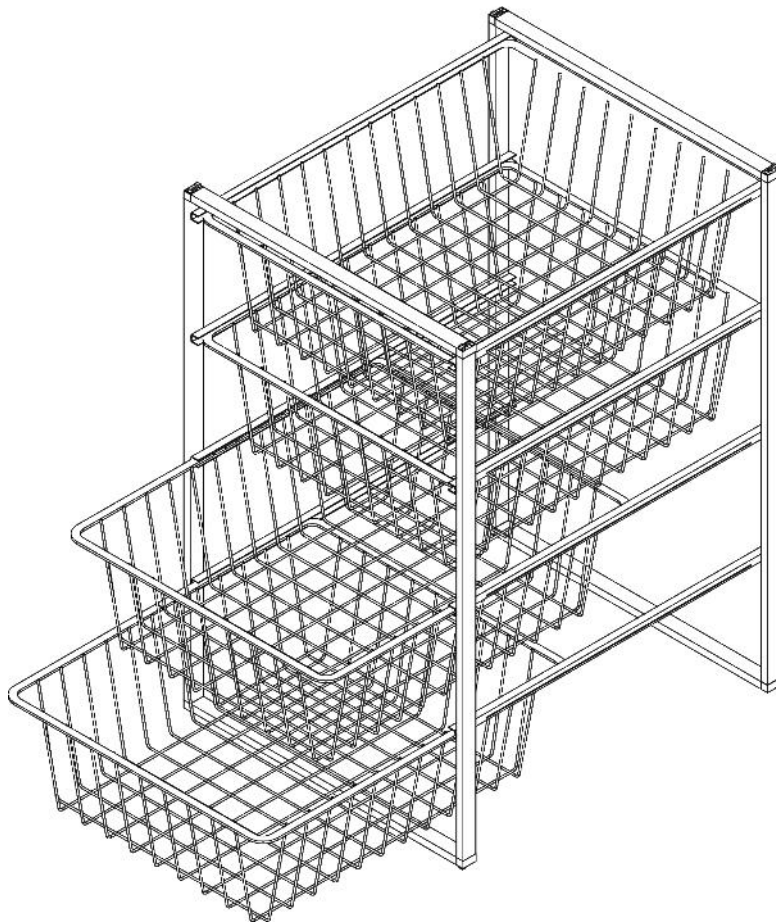
**CLOTHES HANGER  
AUFHÄNGER - AUSZIEHBAR**

	 A x X x Y		
L-250	220 x 253 x 403	TA01.0005.08	064
L-300	270 x 303 x 503	TA01.0006.08	064
L-350	320 x 353 x 589	TA01.0007.08	064
L-410	380 x 413 x 709	TA01.0008.08	064
L-450	420 x 453 x 779	TA01.0009.08	064






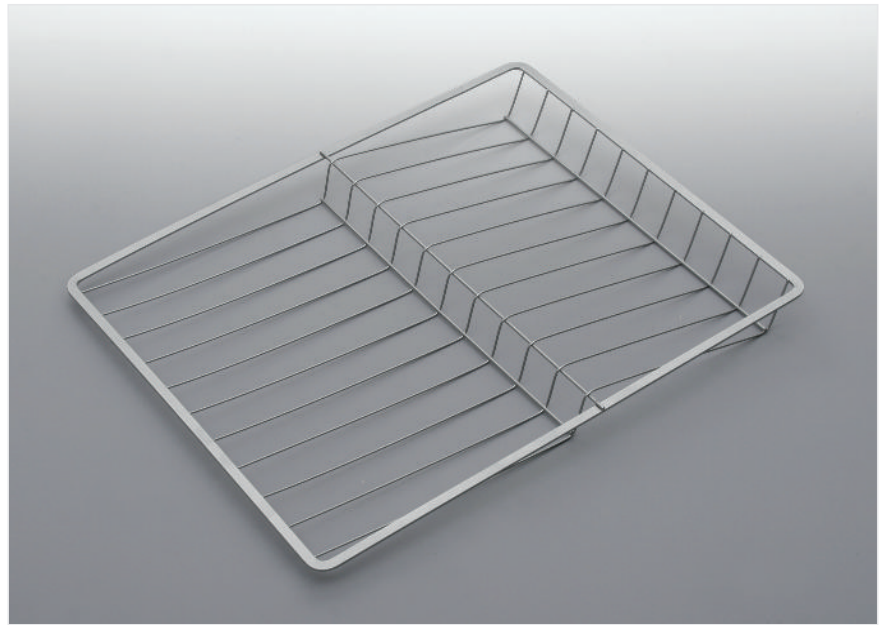
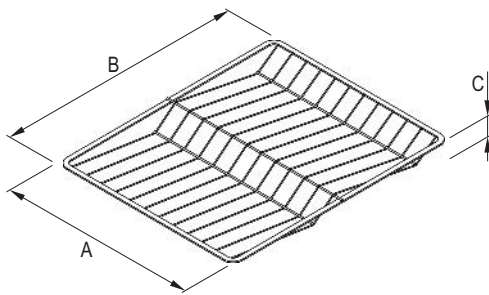
**E50 CLOTHES HANGER  
AUFHÄNGER E50 - AUSZIEHBAR**

	 A x X x Y		
L-300	287 x 332 x 500	WA01.0202.08	052
L-350	337 x 382 x 600	WA01.0203.08	052
L-400	387 x 432 x 700	WA01.0204.08	052
L-450	437 x 482 x 800	WA01.0206.08	052
L-500	437 x 532 x 800	WA01.0207.08	052






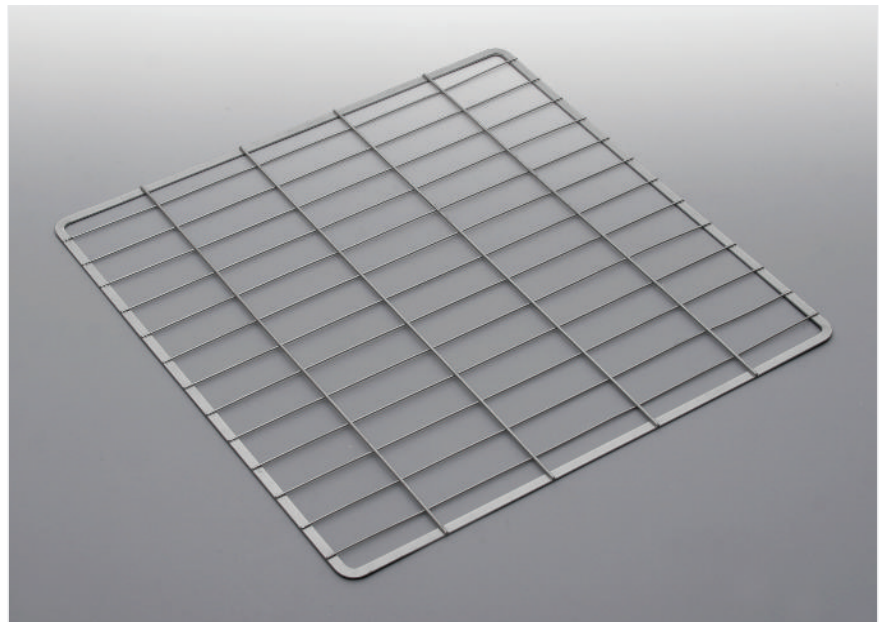
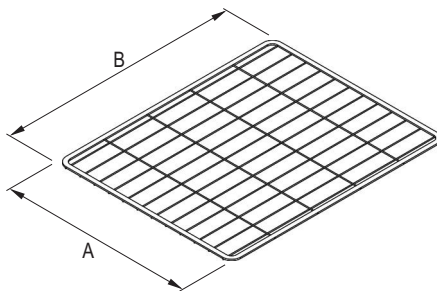
**ECO BASKET**  
**ECO KORB**

 A x B x C		
327 x 427 x 85	WA04.1324.01	002*, 003*
327 x 527 x 85	WA04.0201.01	002*, 003
327 x 427 x 185	WA04.1326.01	002*, 003*
327 x 527 x 185	WA04.0202.01	002*, 003
327 x 427 x 285	WA04.1325.01	002*, 003*
327 x 527 x 285	WA04.0203.01	002*, 003
427 x 427 x 85	WA04.1327.01	002*, 003*
427 x 527 x 85	WA04.0301.01	002*, 003
427 x 427 x 185	WA04.1328.01	002*, 003*
427 x 527 x 185	WA04.0302.01	002*, 003
427 x 427 x 285	WA04.1329.01	002*, 003*
427 x 527 x 285	WA04.0303.01	002*, 003
527 x 427 x 85	WA04.1330.01	002*, 003*
527 x 527 x 85	WA04.0401.01	002*, 003
527 x 427 x 185	WA04.1332.01	002*, 003*
527 x 527 x 185	WA04.0402.01	002*, 003
527 x 427 x 285	WA04.1331.01	002*, 003*
527 x 527 x 285	WA04.0403.01	002*, 003






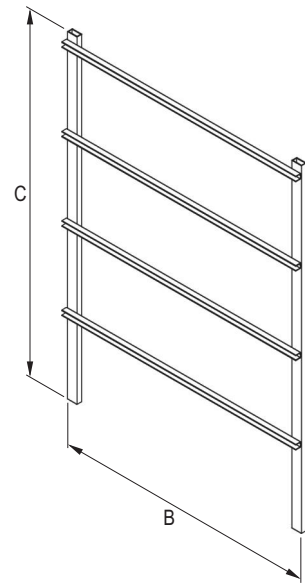
**ECO SHOE BASKET**  
**ECO SCHUHABLAGE**

 A x B x C		
327 x 427 x 50	WA04.0536.01	002*, 003*
327 x 527 x 50	WA04.0505.01	002*, 003
427 x 427 x 50	WA04.0537.01	002*, 003*
427 x 527 x 50	WA04.0506.01	002*, 003
527 x 427 x 50	WA04.0538.01	002*, 003*
527 x 527 x 50	WA04.0507.01	002*, 003






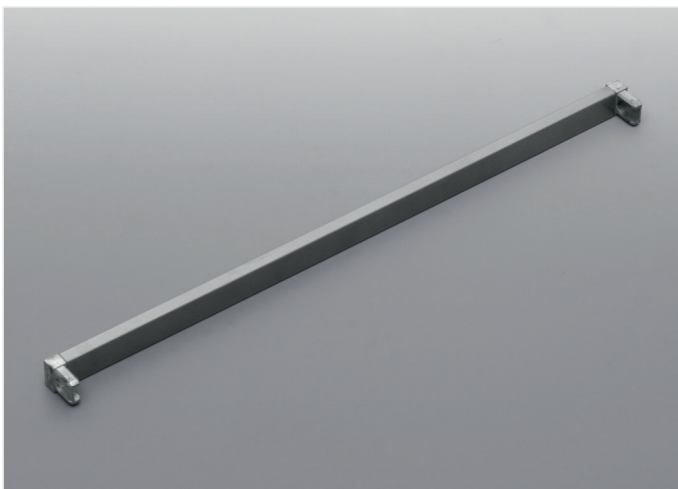
**ECO FLAT SHELF**  
**ECO ABLAGEGITTER**

 A x B		
327x 427	WA04.0651.01	002*, 003*
327x 527	WA04.0605.01	002*, 003
427 x 427	WA04.0652.01	002*, 003*
427 x 527	WA04.0606.01	002*, 003
527 x 427	WA04.0653.01	002*, 003*
527 x 527	WA04.0607.01	002*, 003



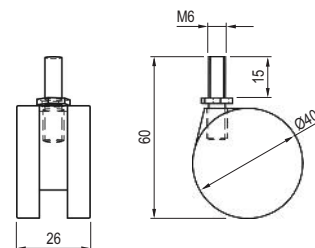
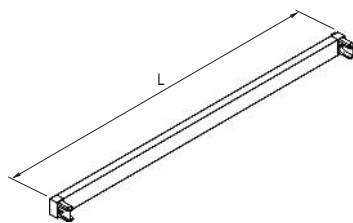
**ECO SIDE FRAME**  
**ECO RAHMEN**

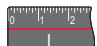


	 B x C		
4	440 x 440	WA04.0733.01	002*, 003*
4	540 x 440	WA04.0708.01	002*, 003
7	440 x 740	WA04.0734.01	002*, 003*
7	540 x 740	WA04.0709.01	002*, 003
10	440 x 1040	WA04.0735.01	002*, 003*
10	540 x 1040	WA04.0710.01	002*, 003



**ECO FRAME CONNECTOR**  
**ECO VERBINDUNGSPROFIL**

**ECO CASTOR**  
**ECO LENK-ROLLE**

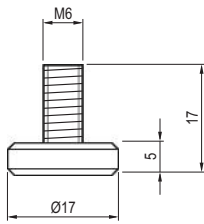


 L		
350	WA04.0805.01	002*, 003
450	WA04.0806.01	002*, 003
550	WA04.0807.01	002*, 003

	
WA04.1013.05	061



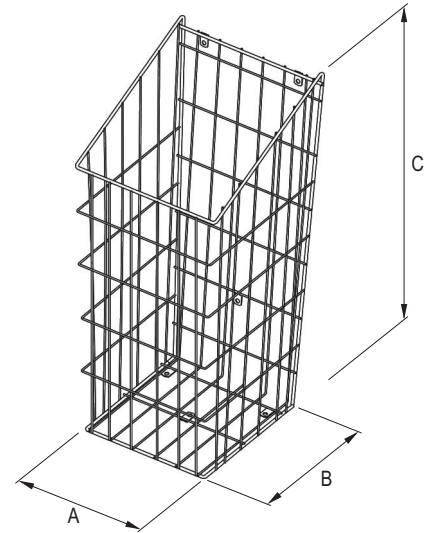
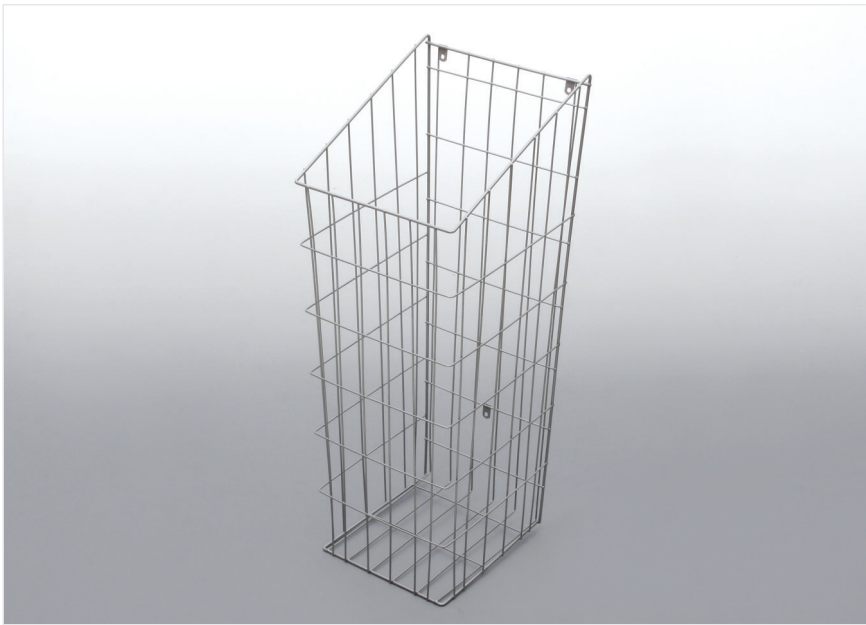
**ECO GLIDE  
ECO FUSS - NACHSTELLBAR**









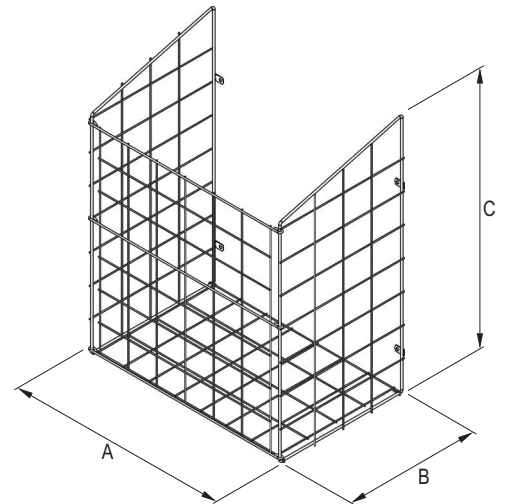
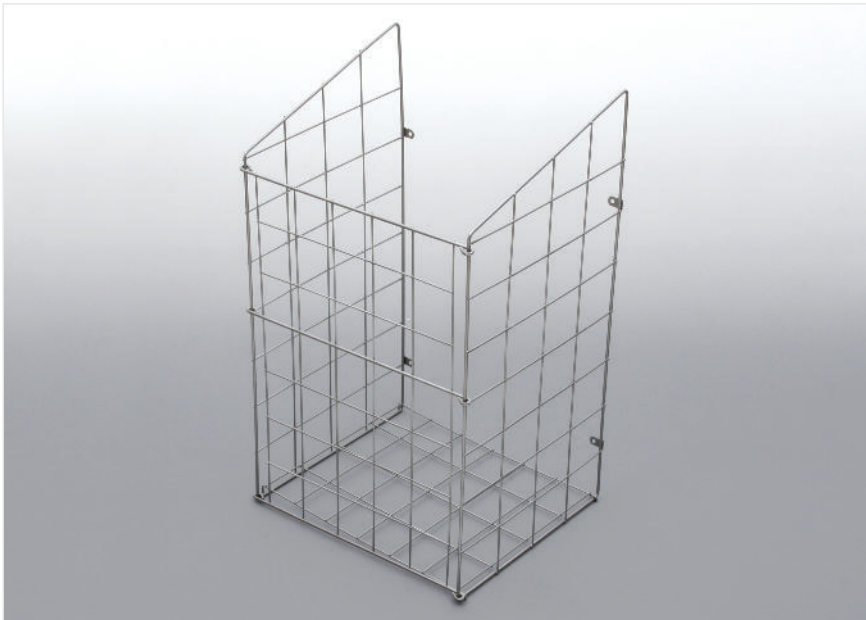


**7** BATHROOM  
BAD

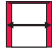





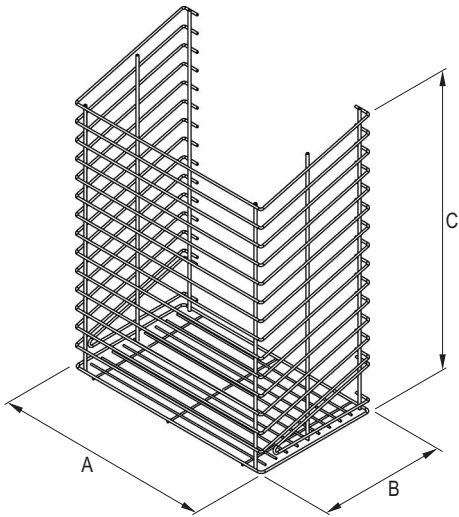
**LAUNDRY BASKET**  
**WÄSCHEKORB**

			
300	235 x 255 x 600	WE21.0101.01	002, 003
400	335 x 255 x 600	WE21.0102.01	002, 003
500	435 x 255 x 600	WE21.0103.01	002, 003







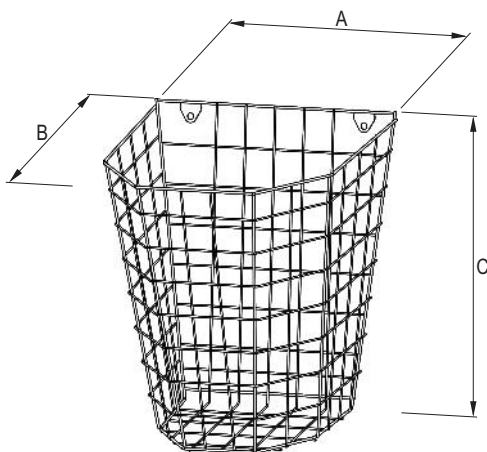
**FOLDING LAUNDRY BASKET**  
**WÄSCHEKORB - ZUSAMMENKLAPPBAR**

			
300	215 x 270 x 660	WE21.0301.01	002, 003
400	315 x 270 x 660	WE21.0302.01	002, 003
500	415 x 270 x 660	WE21.0303.01	002, 003



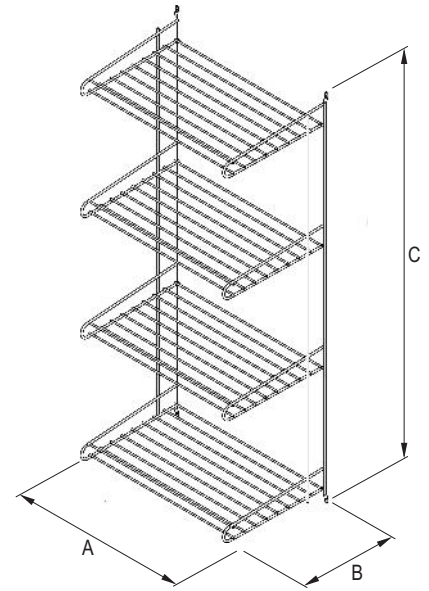
**NOVUM LAUNDRY BASKET**  
**WÄSCHEKORB NOVUM**

	 A x B x C		
300	235 x 260 x 610	WE21.0401.01	001, 002, 003
400	335 x 260 x 610	WE21.0402.01	001, 002, 003
500	435 x 260 x 610	WE21.0403.01	001, 002, 003



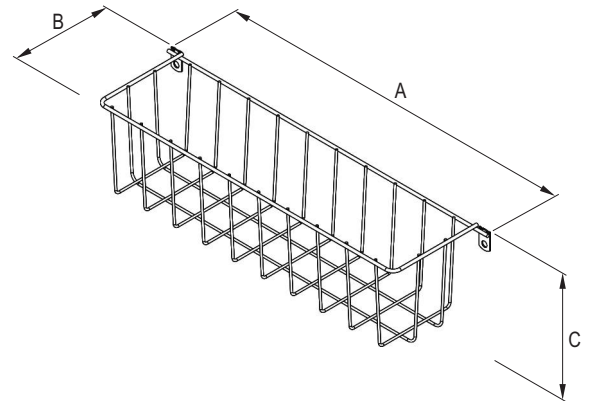
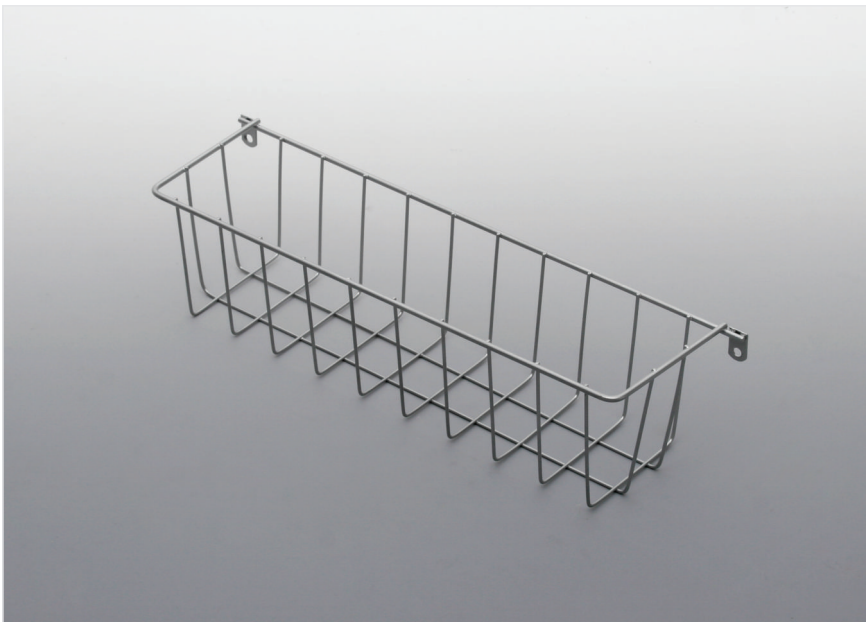
**WASTE BIN**  
**ABFALLSAMMLER**

	 A x B x C		
400	340 x 245 x 430	WE22.0104.01	002, 003



**WALL SHELF**  
**REGAL 4 - ETAGIG**





 A x B x C		
350 x 230 x 820	WE19.0010.01	002, 003



**MIKRUS BASKET**  
**KORB MIKRUS**

 A x B x C		
260 x 90 x 100 360 x 90 x 100	WE19.0001.01 WE19.0002.01	002, 003 002, 003



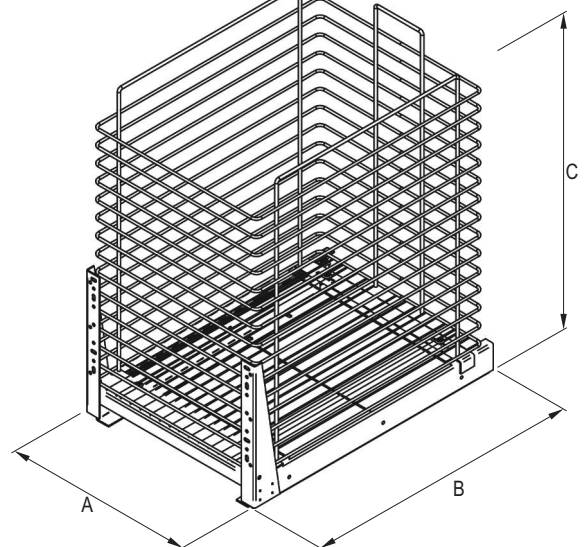
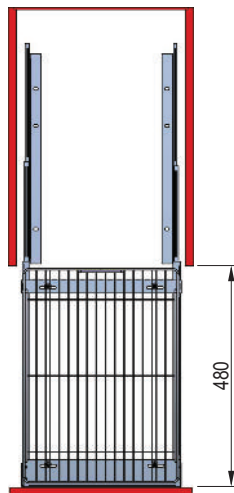
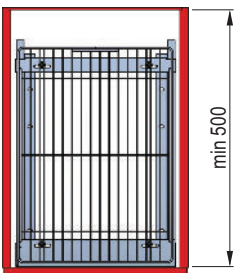
	  A x B x C		
300	235 x 480 x 560	WE03.0904.01	001, 002, 003
400	335 x 480 x 560	WE03.1004.01	001, 002, 003
500	435 x 480 x 560	WE03.1104.01	001, 002, 003

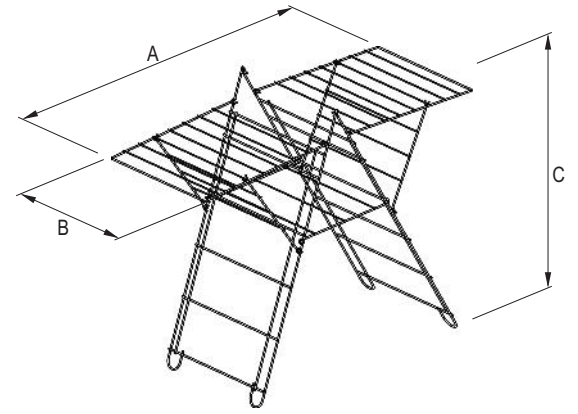
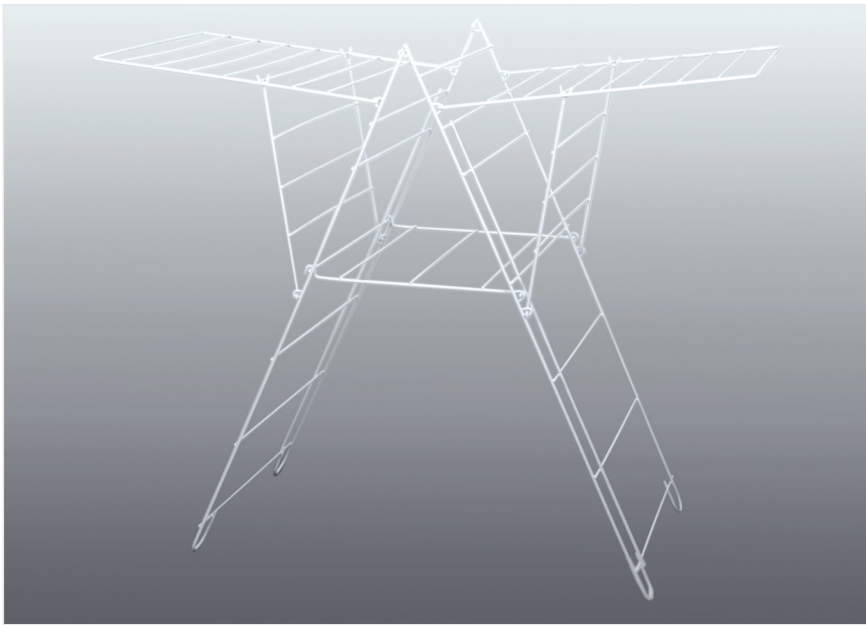
## VARIANT LAUNDRY PULL-OUT

- full extension trolley
- front bracket regulation in 2-D
- bottom fixed

## CARGO MINI VARIANT 1 - ETAGIG

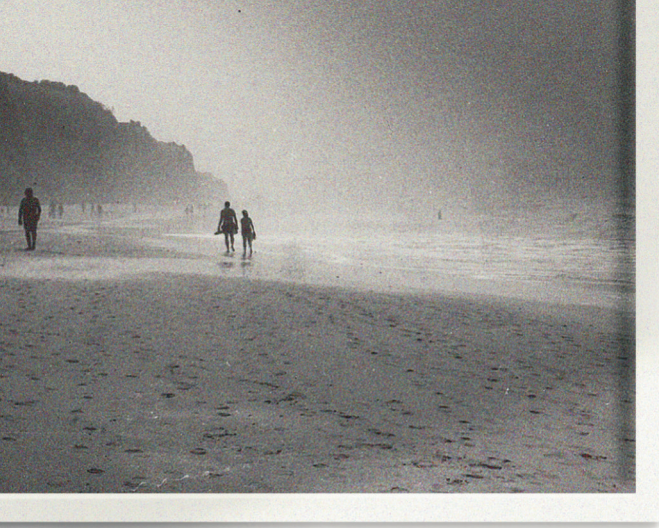
- Führung mit Vollauszug
- Frontbefestigung 2-D einstellbar
- Bodenbefestigung



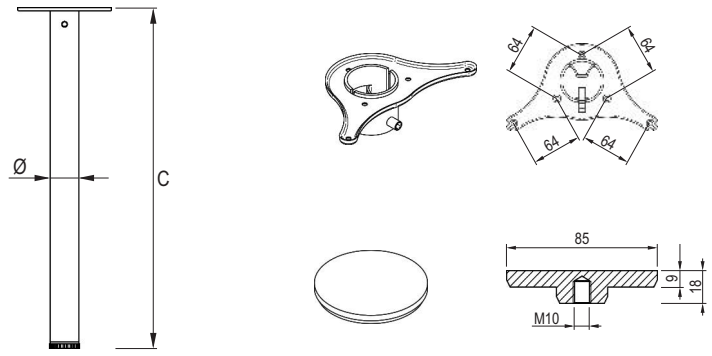






**LAUNDRY DRYER**  
**WÄSCHETROCKNER - ZUSAMMENKLAPPBAR GROSS**

1260 x 565 x 900	WE19.0012.01	010, 011*
1980 x 565 x 900	WE19.0013.01	010, 011*

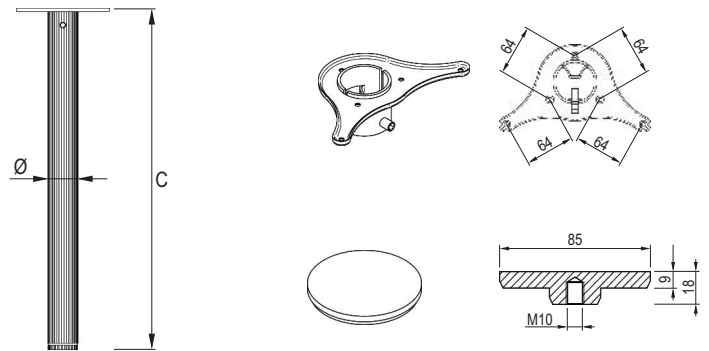






**8** TABLE LEGS AND FEET  
MÖBELBEINE UND FUßSÄULE



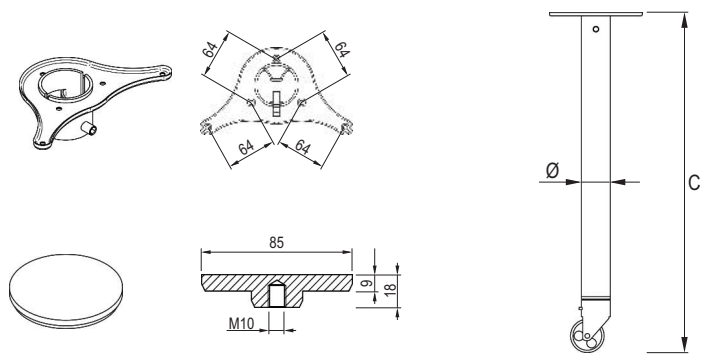
 Ø x C	 regular worktop platte option	 glass worktop glasplatte option	
60 x 710÷735	WB01.0303.01	WB01.0307.01	001, 002*, 003*, 004, 005 006*, 009*, 054, 055, 083*
60 x 710÷735	TB08.0303.07	TB08.0307.07	035
60 x 820÷845	WB01.0306.01	WB01.0328.01	001, 002*, 003*, 004, 005 006*, 009*, 054, 055, 083*
60 x 820÷845	TB08.0306.07	TB08.0313.07	035
60 x 1100÷1125	WB01.0301.01	WB01.0329.01	001, 002*, 003*, 004, 005 006*, 009*, 054, 055, 083*
60 x 1100÷1125	TB08.0301.07	TB08.0319.07	035
80 x 710÷735	WB01.0403.01	-	001, 002*, 003*, 004, 005 006*, 009*, 054, 055, 083*
80 x 820÷845	WB01.0406.01	-	001, 002*, 003*, 004, 005 006*, 009*, 054, 055, 083*

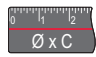



**ROUND TABLE LEG**  
**MÖBELBEIN**



 Ø x C	 regular worktop platte option	 glass worktop glasplatte option	
60 x 710÷735	TB08.0303.11	TB08.0307.11	035
60 x 820÷845	TB08.0306.11	TB08.0313.11	035
60 x 1100÷1125	TB08.0301.11	TB08.0319.11	035
80 x 710÷735	TB08.0403.11	-	035
80 x 820÷845	TB08.0406.11	-	035

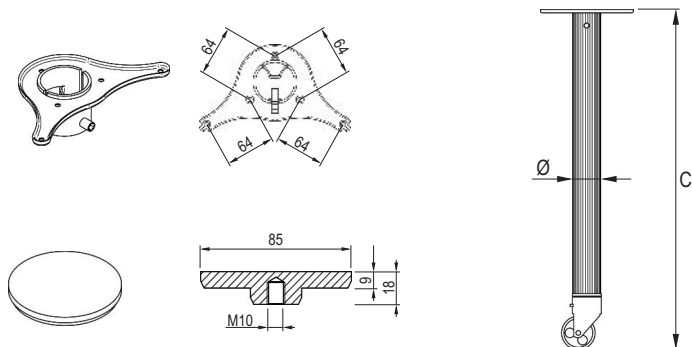
**ROUND PROFILED TABLE LEG**  
**MÖBELBEIN - GERIFFELT**

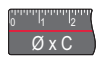





 $\text{Ø} \times \text{C}$	 regular worktop platte option	 glass worktop glasplatte option	
60 x 710	WB01.0305.01	WB01.0331.01	001, 002*, 003*, 004, 005 006*, 009*, 054, 055, 083*
60 x 710	TB08.0305.07	TB08.0310.07	035



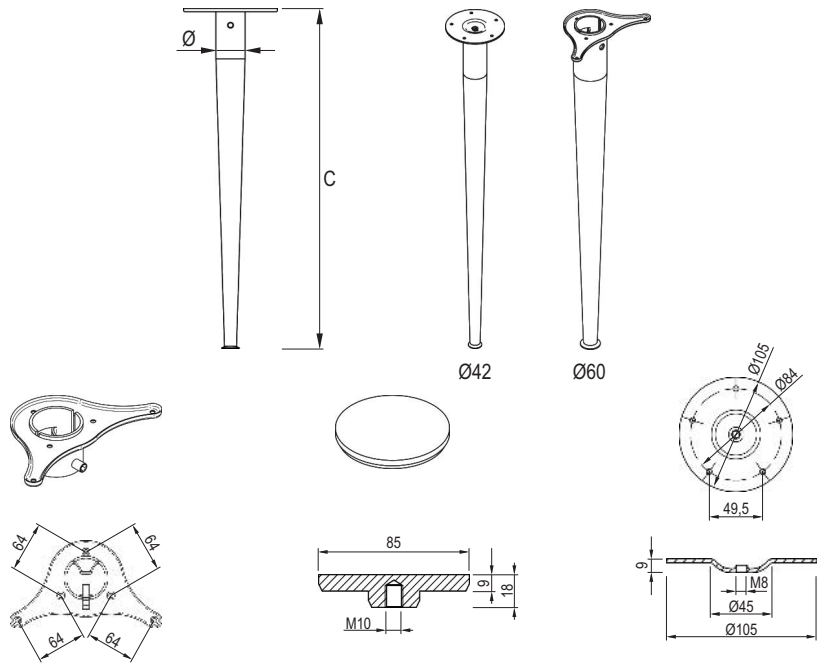
**TABLE LEG WITH CASTOR**  
**MÖBELBEIN MIT ROLLE**

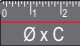





 $\text{Ø} \times \text{C}$	 regular worktop platte option	 glass worktop glasplatte option	
60 x 710	TB08.0305.11	TB08.0310.11	035

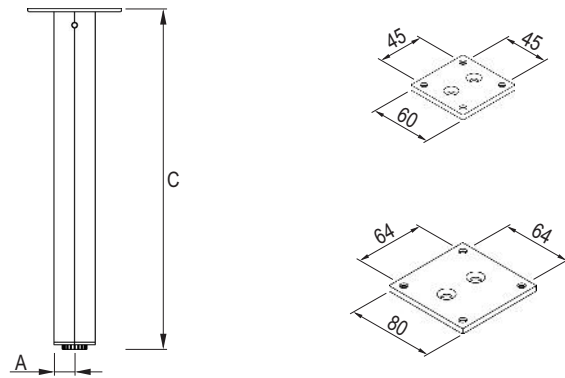
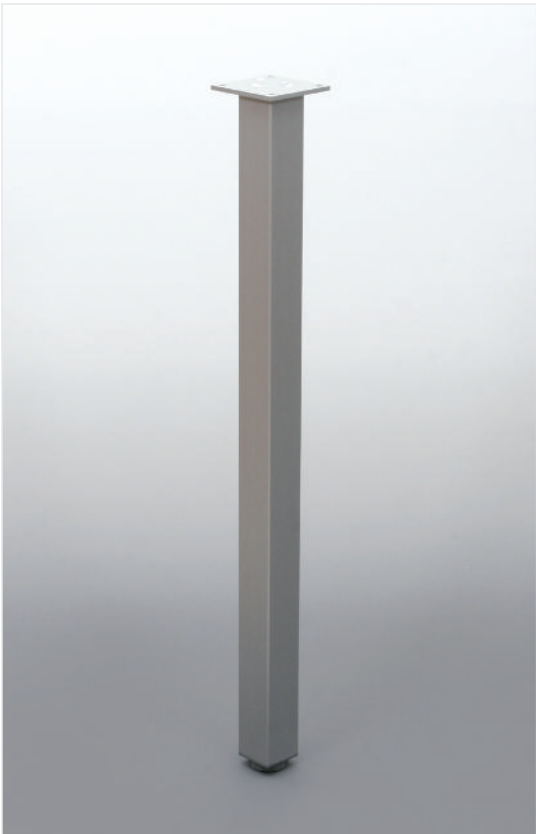





**PROFILED TABLE LEG**  
**WITH CASTOR**  
**MÖBELBEIN MIT ROLLE**  
**- GERIFFELT**



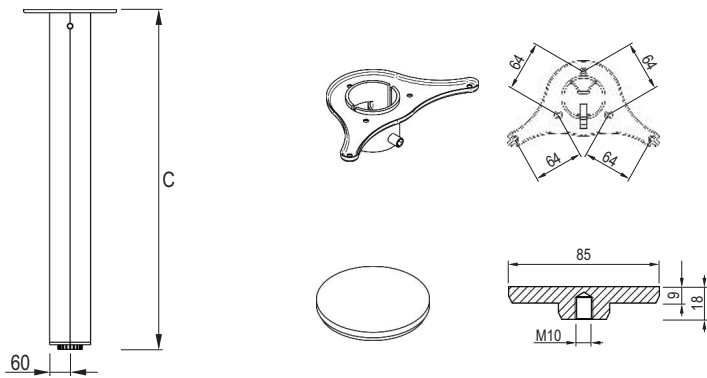
 $\text{Ø} \times C$	 regular worktop platte option	 glass worktop glasplatte option	
42 x 710+735	WB01.0903.01	-	001, 002*, 003*, 004, 005 006*, 009*, 054, 055, 083*
60 x 710+735	WB01.1003.01	WB01.1007.01	001, 002*, 003*, 004, 005 006*, 009*, 054, 055, 083*



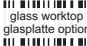

**CONICAL TABLE LEG**  
**MÖBELBEIN - KONISCH**

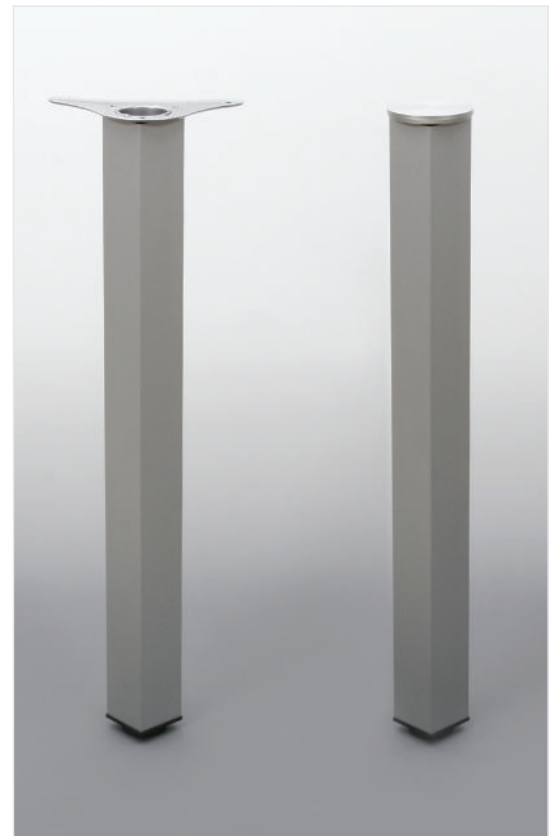


 $A \times C$		
30 x 710+735	TB08.0503.07	035
38 x 710+735	TB08.0603.07	035
45 x 710+735	TB08.0703.07	035
45 x 820+845	TB08.0706.07	035

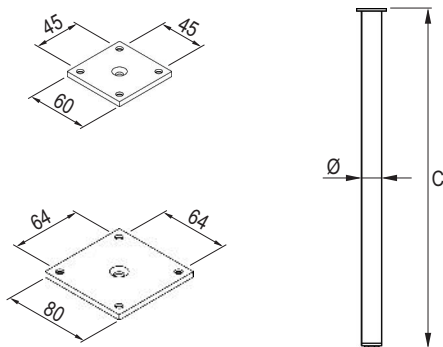
**SQUARE TABLE LEG**  
**MÖBELBEIN - QUADRATISCH**






 A x C	 regular worktop platte option	 glass worktop glasplatte option	
60 x 60 x 710÷735	TB08.0803.07	TB08.0807.07	035
60 x 60 x 710÷735	WB01.0803.01	WB01.0807.01	002
60 x 60 x 820÷845	TB08.0806.07	TB08.0813.07	035
60 x 60 x 820÷845	WB01.0806.01	WB01.0828.01	002
60 x 60 x 1100÷1125	TB08.0801.07	TB08.0819.07	035
60 x 60 x 1100÷1125	WB01.0801.01	WB01.0829.01	002



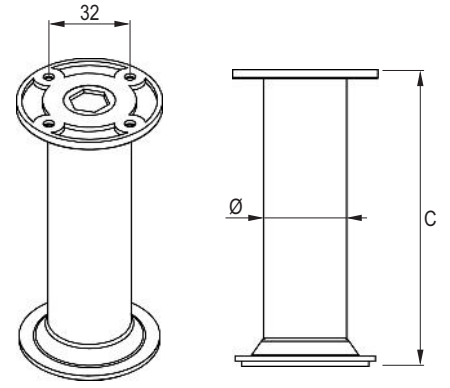
**SQUARE TABLE LEG**  
**MÖBELBEIN - QUADRATISCH**



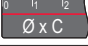


 Ø x C		
40 x 710÷735	TB08.0103.07	035
50 x 710÷735	TB08.0203.07	035

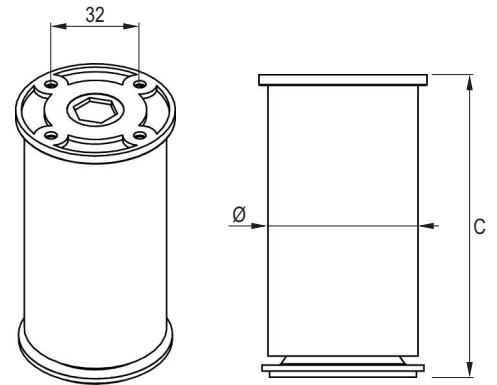


**ROUND TABLE LEG**  
**MÖBELBEIN**






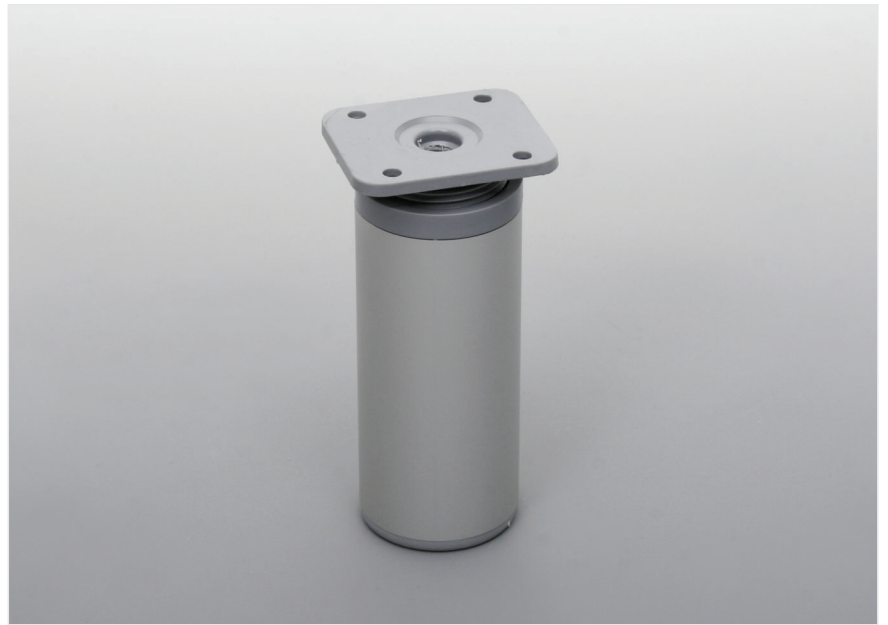
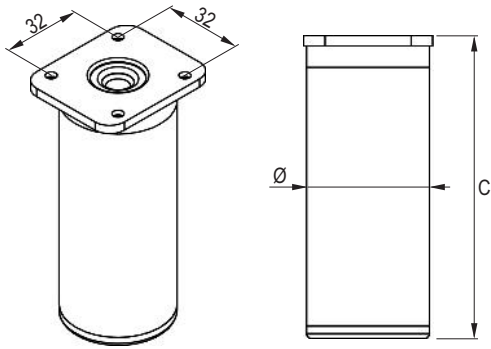
**ROUND ADJUSTABLE FURNITURE FOOT  
ALU-MÖBELFUß, RUND MIT REGULIERUNG**

 Ø x C		
32 x 75+90	TB07.0102.09	014
32 x 100+115	TB07.0103.09	014
32 x 120+135	TB07.0104.09	014
32 x 150+165	TB07.0105.09	014
32 x 200+215	TB07.0106.09	014

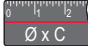




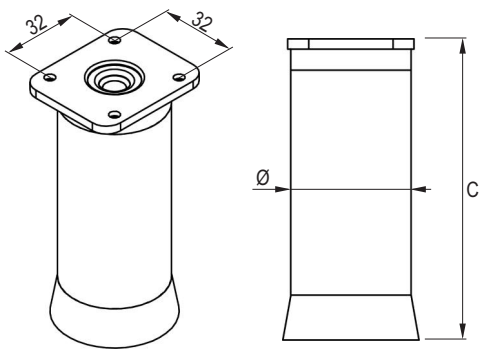
**ROUND ADJUSTABLE FURNITURE FOOT  
ALU-MÖBELFUß, RUND MIT REGULIERUNG**

 Ø x C		
50 x 75+90	TB07.1002.09	014
50 x 100+115	TB07.1003.09	014
50 x 120+135	TB07.1004.09	014
50 x 150+165	TB07.1005.09	014
50 x 200+215	TB07.1006.09	014






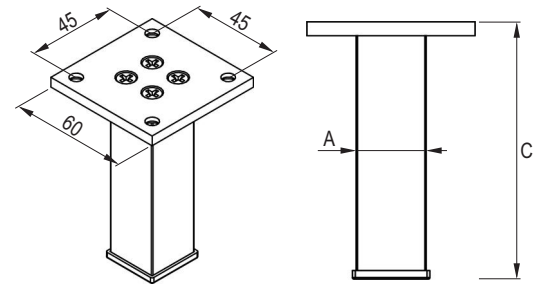
**ROUND ADJUSTABLE FURNITURE FOOT  
ALU-MÖBELFUß, RUND MIT REGULIERUNG**

 Ø x C		
40 x 75÷90	TB07.0502.18	035
40 x 100÷115	TB07.0503.18	035
40 x 120÷135	TB07.0504.18	035
40 x 150÷165	TB07.0505.18	035



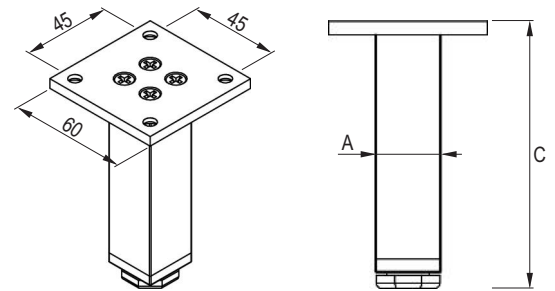
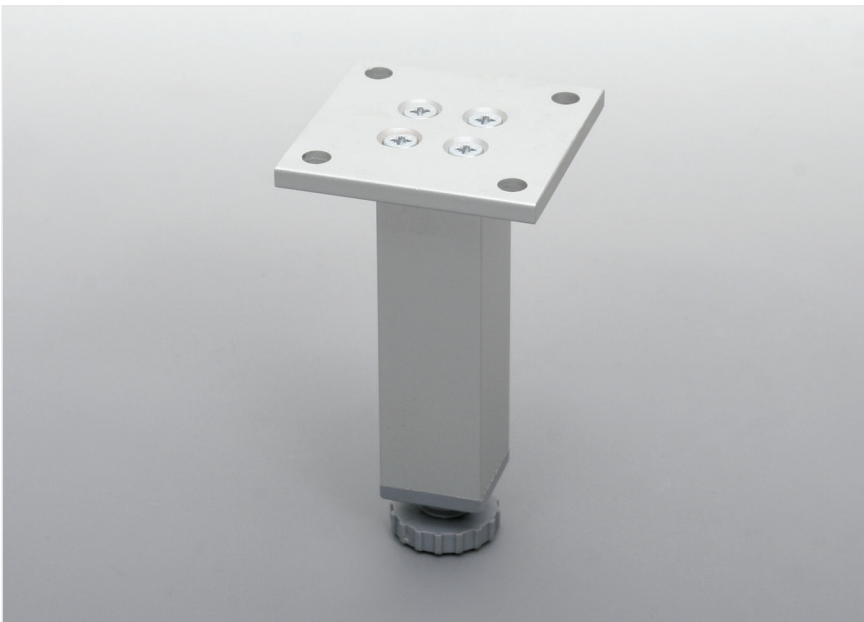
**ROUND ADJUSTABLE FURNITURE FOOT  
ALU-MÖBELFUß, RUND MIT REGULIERUNG**

 Ø x C		
40 x 75÷90	TB07.0602.18	035
40 x 100÷115	TB07.0603.18	035
40 x 120÷135	TB07.0604.18	035
40 x 150÷165	TB07.0605.18	035



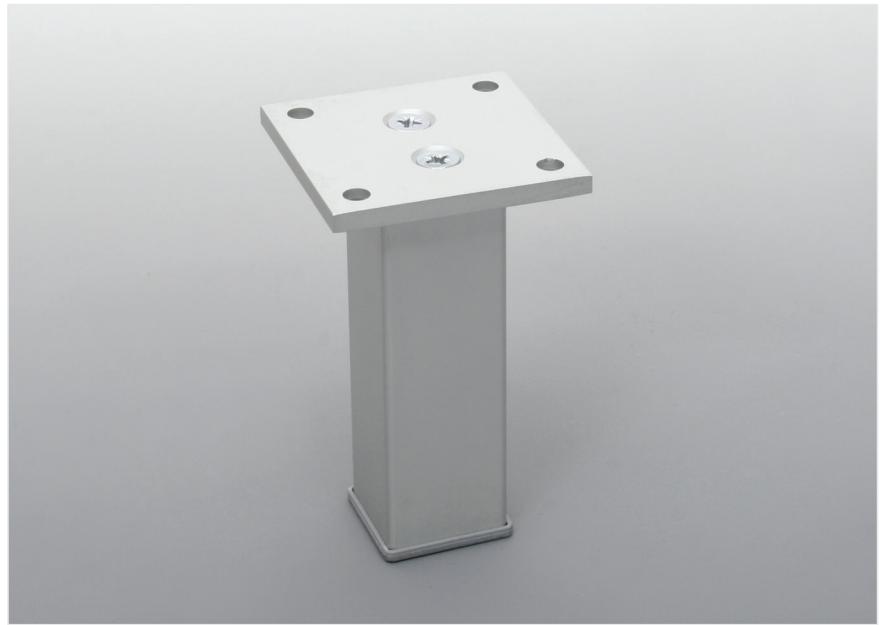
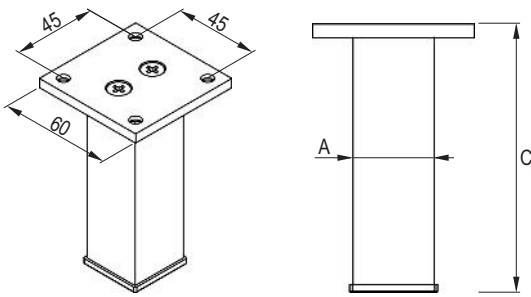
**SQUARE ALUMINIUM FURNITURE FOOT**  
**ALU-MÖBELFUß, QUADRATISCH**

A x C	Barcode	Color
25 x 75	TB07.1302.18	035
25 x 100	TB07.1303.18	035
25 x 120	TB07.1304.18	035
25 x 150	TB07.1305.18	035
25 x 200	TB07.1306.18	035



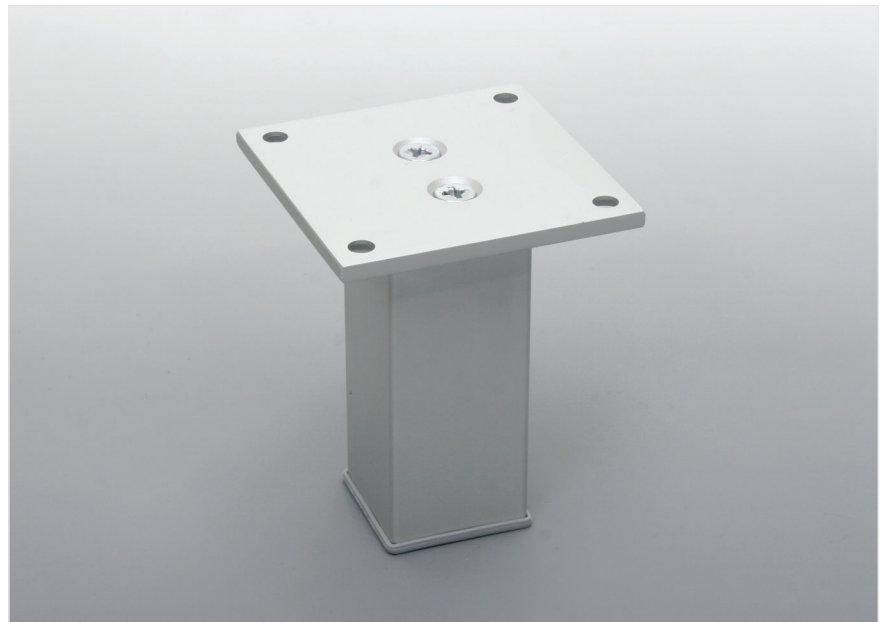
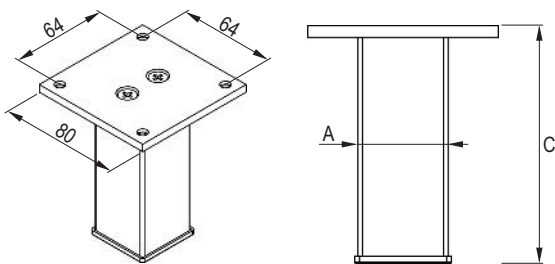
**SQUARE ADJUSTABLE ALUMINIUM FURNITURE FOOT**  
**ALU-MÖBELFUß, QUADRATISCH MIT REGULIERUNG**

A x C	Barcode	Color
25 x 75÷90	TB07.1402.18	035
25 x 100÷115	TB07.1403.18	035
25 x 120÷135	TB07.1404.18	035
25 x 150÷165	TB07.1405.18	035
25 x 200÷215	TB07.1406.18	035



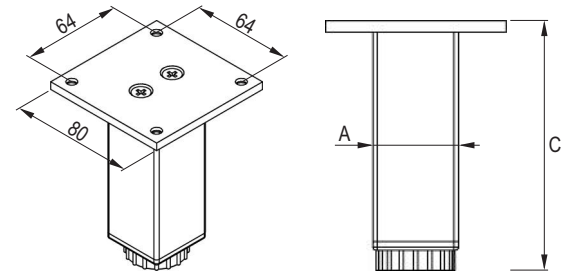
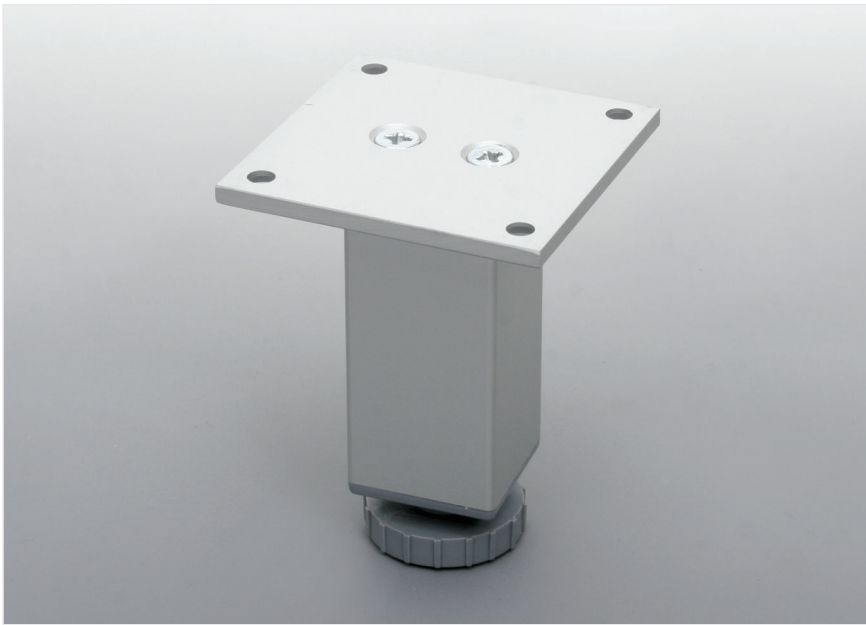
**SQUARE ALUMINIUM FURNITURE FOOT**  
**ALU-MÖBELFUß, QUADRATISCH**

A x C	Barcode	Color
30 x 50	TB07.1501.18	035
30 x 75	TB07.1502.18	035
30 x 100	TB07.1503.18	035
30 x 120	TB07.1504.18	035
30 x 150	TB07.1505.18	035
30 x 200	TB07.1506.18	035



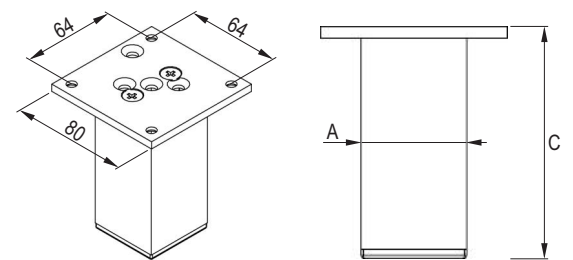
**SQUARE ALUMINIUM FURNITURE FOOT**  
**ALU-MÖBELFUß, QUADRATISCH**

A x C	Barcode	Color
38 x 50	TB07.1701.18	035
38 x 75	TB07.1702.18	035
38 x 100	TB07.1703.18	035
38 x 120	TB07.1704.18	035
38 x 150	TB07.1705.18	035
38 x 200	TB07.1706.18	035



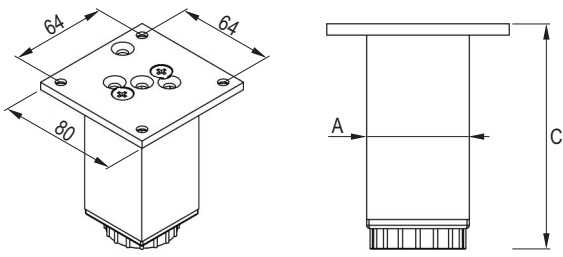
**SQUARE ADJUSTABLE ALUMINIUM FURNITURE FOOT**  
**ALU-MÖBELFUß, QUADRATISCH MIT REGULIERUNG**

A x C	Barcode	Color
38 x 50÷65	TB07.1901.18	035
38 x 75÷90	TB07.1902.18	035
38 x 100÷115	TB07.1903.18	035
38 x 120÷135	TB07.1904.18	035
38 x 150÷165	TB07.1905.18	035
38 x 200÷215	TB07.1906.18	035



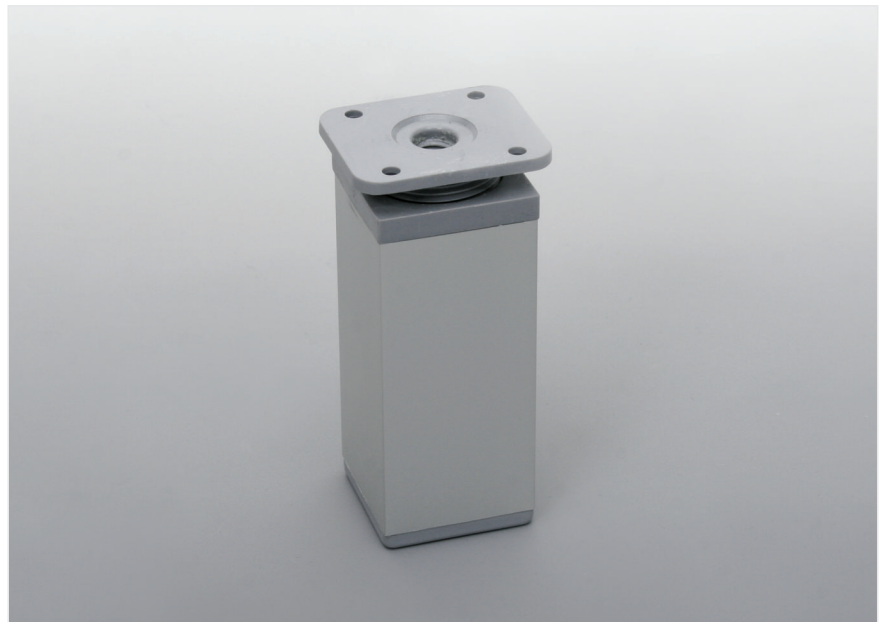
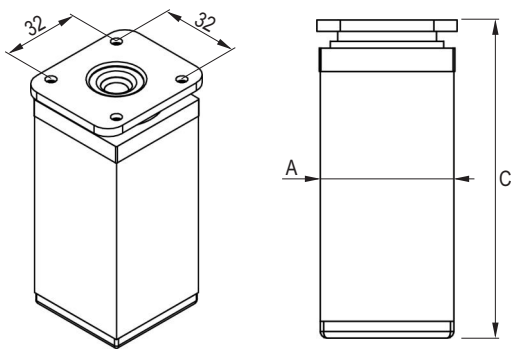
**SQUARE ALUMINIUM FURNITURE FOOT**  
**ALU-MÖBELFUß, QUADRATISCH**

A x C	Barcode	Color
45 x 50	TB07.2301.18	035
45 x 75	TB07.2302.18	035
45 x 100	TB07.2303.18	035
45 x 120	TB07.2304.18	035
45 x 150	TB07.2305.18	035
45 x 200	TB07.2306.18	035



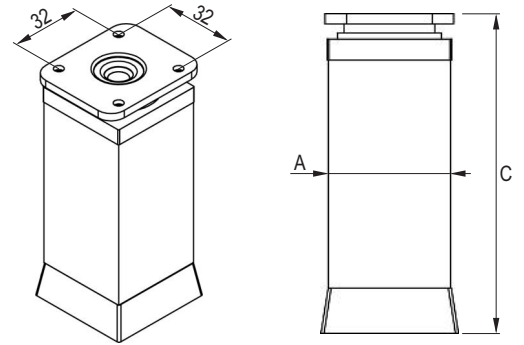
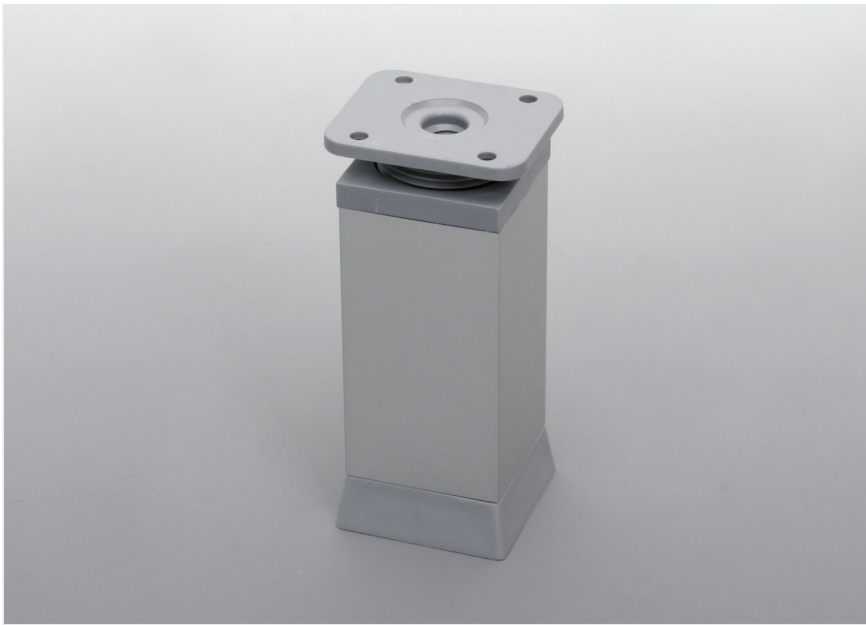
**SQUARE ADJUSTABLE ALUMINIUM FURNITURE FOOT**  
**ALU-MÖBELFUß, QUADRATISCH MIT REGULIERUNG**

A x C	Barcode	Color
45 x 50÷65	TB07.2501.18	035
45 x 75÷90	TB07.2502.18	035
45 x 100÷115	TB07.2503.18	035
45 x 120÷135	TB07.2504.18	035
45 x 150÷165	TB07.2505.18	035
45 x 200÷215	TB07.2506.18	035






**SQUARE ADJUSTABLE ALUMINIUM FURNITURE FOOT**  
**ALU-MÖBELFUß, QUADRATISCH MIT REGULIERUNG**

A x C	Barcode	Color
40 x 75÷90	TB07.2102.18	035
40 x 100÷115	TB07.2103.18	035
40 x 120÷135	TB07.2104.18	035
40 x 150÷165	TB07.2105.18	035

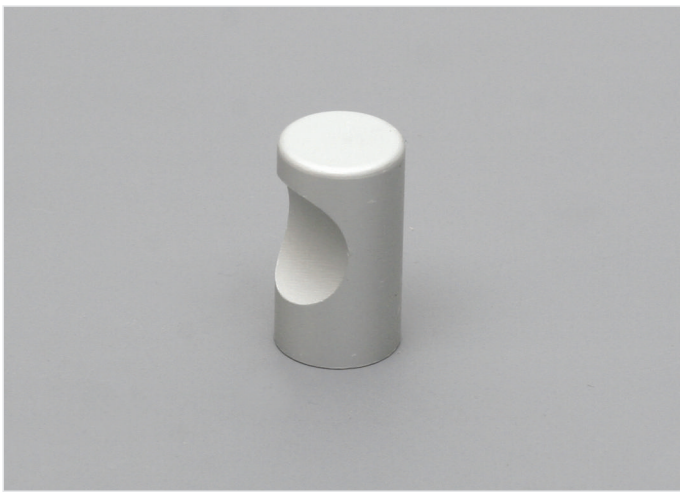


**SQUARE ADJUSTABLE ALUMINIUM FURNITURE FOOT**  
**ALU-MÖBELFUß, QUADRATISCH MIT REGULIERUNG**

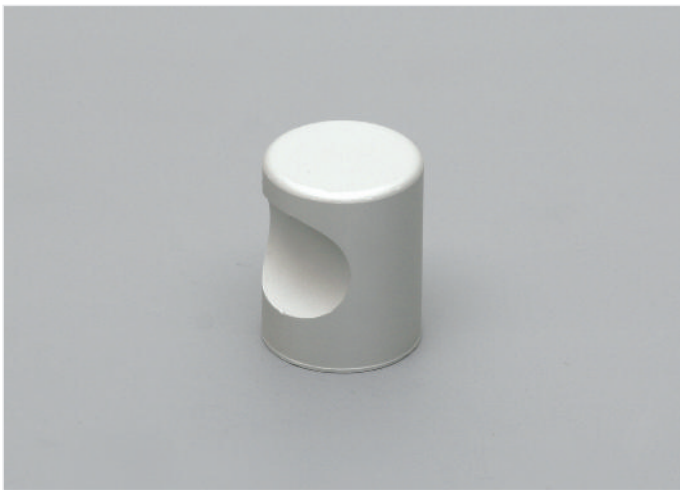
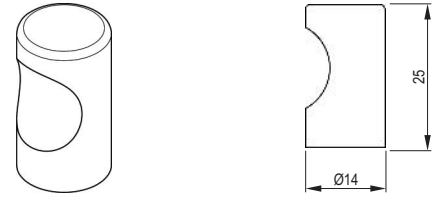
 A x C		
40 x 75+90	TB07.2202.18	035
40 x 100+115	TB07.2203.18	035
40 x 120+135	TB07.2204.18	035
40 x 150+165	TB07.2205.18	035



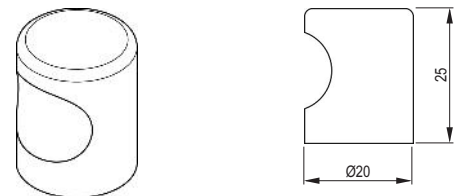
**9** HANDLES  
MÖBELGRIFFE



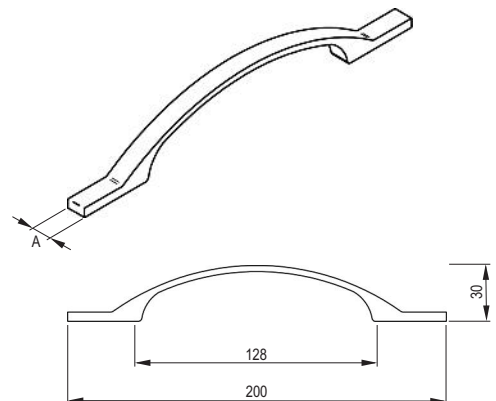
**AR09 ALUMINIUM KNOB**  
**MÖBELGRIFF AR09**

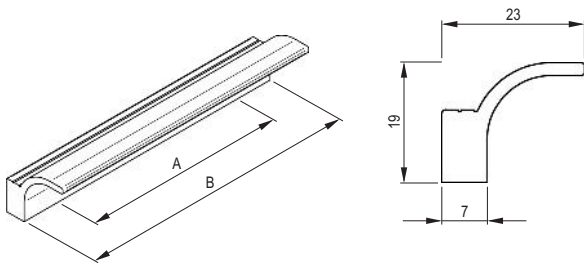


**AR23 ALUMINIUM KNOB**  
**MÖBELGRIFF AR23**



**AR01 ALUMINIUM HANDLE**  
**MÖBELGRIFF AR01**

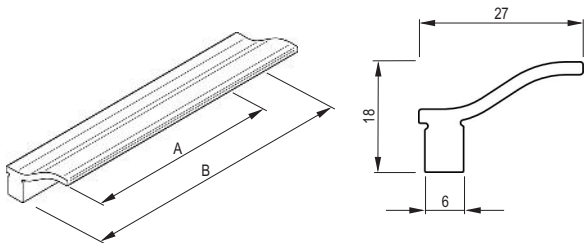




A x B	Barcode	Color
12 x 20	T106.0203.07	035
32 x 40	T106.0204.07	035
32 x 60	T106.0205.07	035
64 x 100	T106.0206.07	035
96 x 130	T106.0207.07	035
96 x 150	T106.0208.07	035
128 x 150	T106.0209.07	035



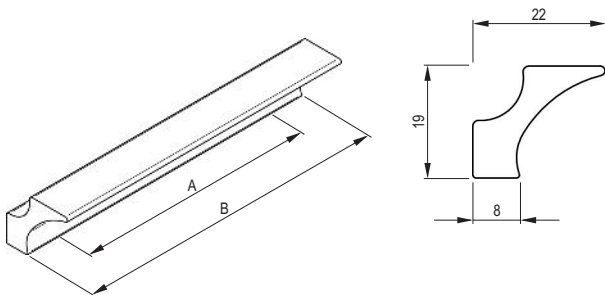
**AR02 ALUMINIUM HANDLE  
MÖBELGRIFF AR02**



A x B	Barcode	Color
12 x 20	T106.0303.07	035
32 x 40	T106.0304.07	035
32 x 60	T106.0305.07	035
64 x 100	T106.0306.07	035
96 x 130	T106.0307.07	035
96 x 150	T106.0308.07	035
128 x 150	T106.0309.07	035



**AR03 ALUMINIUM HANDLE  
MÖBELGRIFF AR03**



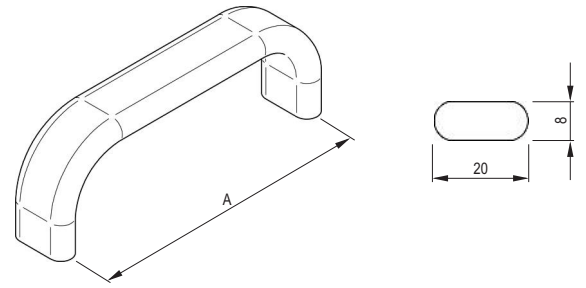
A x B	Barcode	Color
12 x 20	T106.0403.07	035
32 x 40	T106.0404.07	035
32 x 60	T106.0405.07	035
64 x 100	T106.0406.07	035
96 x 130	T106.0407.07	035
96 x 150	T106.0408.07	035
128 x 150	T106.0409.07	035



**AR04 ALUMINIUM HANDLE  
MÖBELGRIFF AR04**



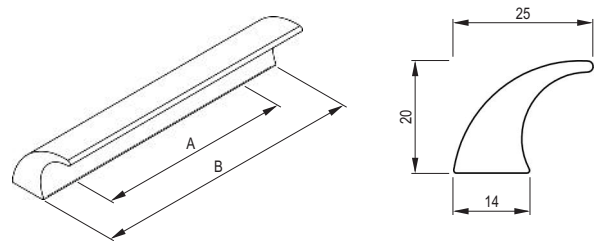
**AR05 ALUMINIUM HANDLE**  
**MÖBELGRIFF AR05**



A	Barcode	Color
96	T106.0510.07	035
128	T106.0512.07	035
160	T106.0530.07	035
192	T106.0513.07	035



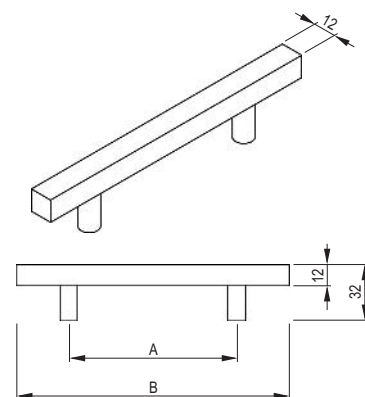
**AR07 ALUMINIUM HANDLE**  
**MÖBELGRIFF AR07**



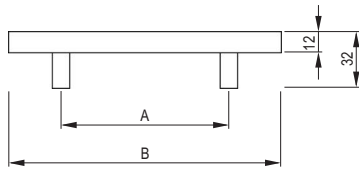
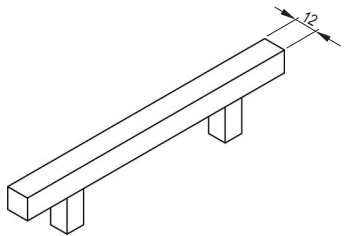
A x B	Barcode	Color
12 x 20	T106.0703.07	035
32 x 40	T106.0704.07	035
32 x 60	T106.0705.07	035
64 x 100	T106.0706.07	035
96 x 130	T106.0707.07	035
96 x 150	T106.0708.07	035
128 x 150	T106.0709.07	035



**AR15 ALUMINIUM HANDLE**  
**MÖBELGRIFF AR15**



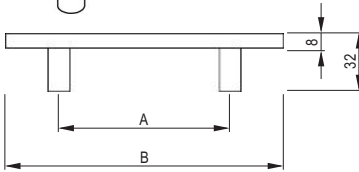
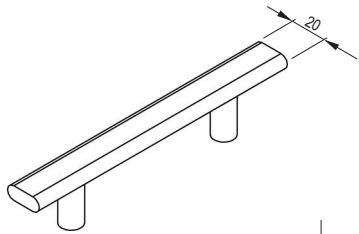
A x B	Barcode	Color
96 x 156	T106.1515.07	035
128 x 188	T106.1518.07	035
160 x 220	T106.1522.07	035
192 x 272	T106.1527.07	035
224 x 304	T106.1530.07	035



A x B	Barcode	Color
96 x 156	TI06.1615.07	035
128 x 188	TI06.1618.07	035
160 x 220	TI06.1622.07	035
192 x 272	TI06.1627.07	035
224 x 304	TI06.1630.07	035



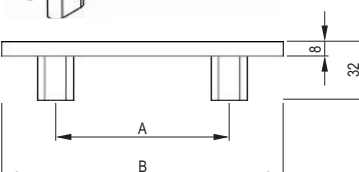
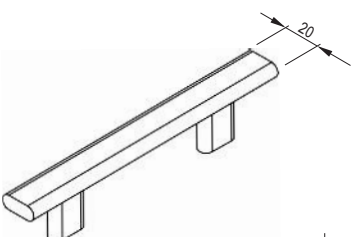
**AR16 ALUMINIUM HANDLE  
MÖBELGRIFF AR16**



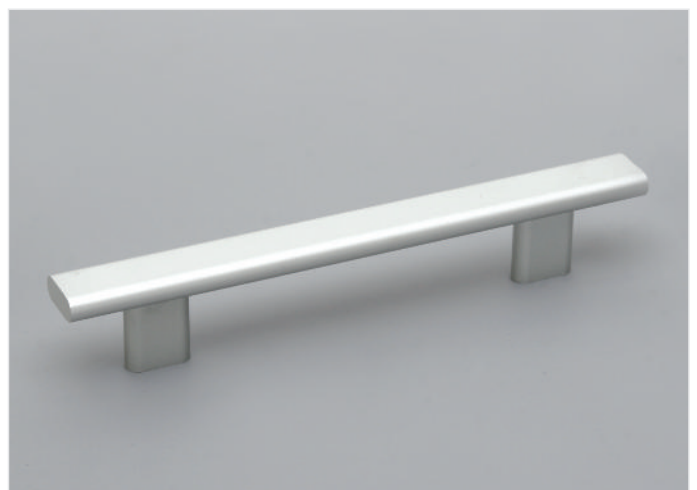
A x B	Barcode	Color
96 x 156	TI06.1815.07	035
128 x 188	TI06.1818.07	035
160 x 220	TI06.1822.07	035
192 x 272	TI06.1827.07	035
224 x 304	TI06.1830.07	035



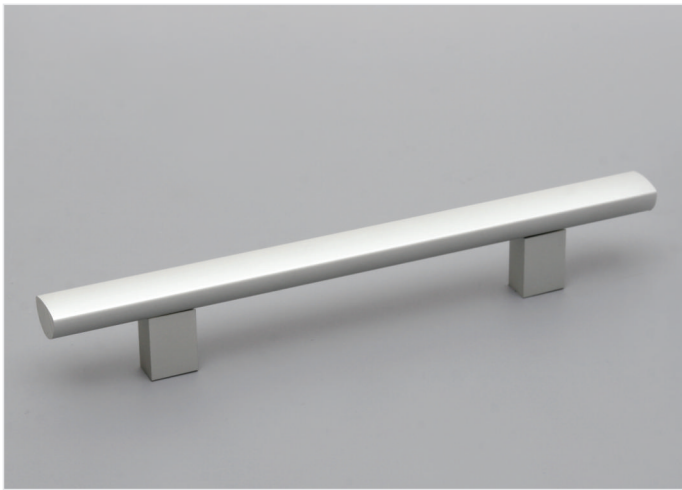
**AR18 ALUMINIUM HANDLE  
MÖBELGRIFF AR18**



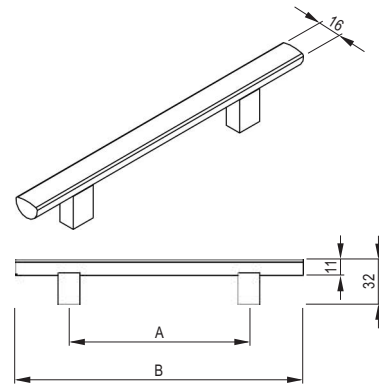
A x B	Barcode	Color
96 x 156	TI06.2015.07	035
128 x 188	TI06.2018.07	035
160 x 220	TI06.2022.07	035
192 x 272	TI06.2027.07	035
224 x 304	TI06.2030.07	035



**AR20 ALUMINIUM HANDLE  
MÖBELGRIFF AR20**



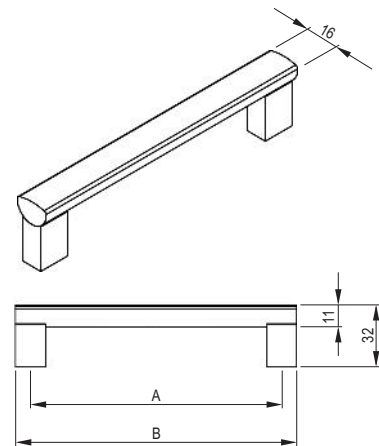
**AR21 ALUMINIUM HANDLE**  
**MÖBELGRIFF AR21**



A x B	Barcode	Color
128 x 200	T106.2114.07	035
160 x 232	T106.2131.07	035
192 x 264	T106.2132.07	035
224 x 296	T106.2133.07	035



**AR22 ALUMINIUM HANDLE**  
**MÖBELGRIFF AR22**

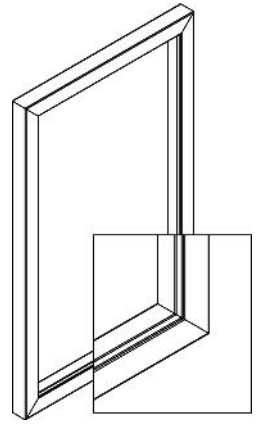
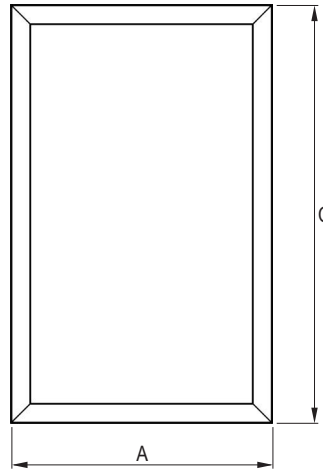


A x B	Barcode	Color
128 x 140	T106.2214.07	035
160 x 172	T106.2217.07	035
192 x 204	T106.2220.07	035
224 x 236	T106.2223.07	035



10

ALUMINIUM  
ALUMINIUM

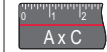




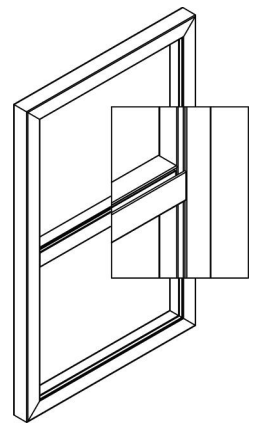
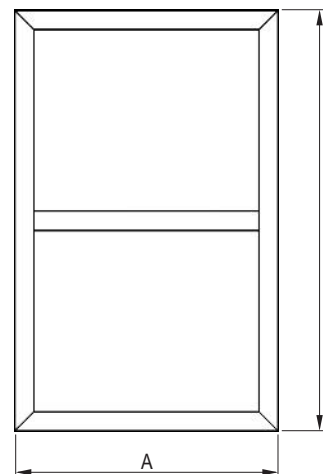
### ALUMINIUM FRAME R1

natural anodized

### ALUMINIUMRAHMEN R1

anodisiertes Aluminium

 A x C		
296 x 713	TE15.0102.07	035, 741
396 x 713	TE15.0105.07	035, 741
496 x 713	TE15.0106.07	035, 741
596 x 713	TE15.0107.07	035, 741

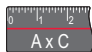



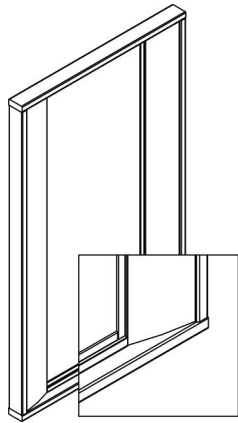
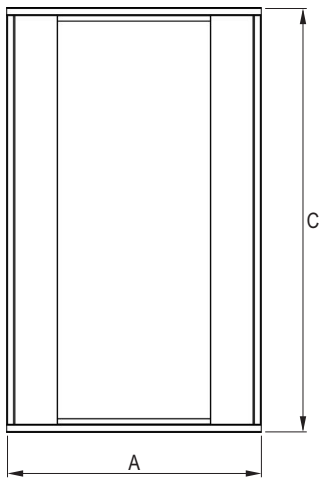
### ALUMINIUM FRAME R1 WITH BAR

natural anodized

### ALUMINIUMRAHMEN R1 MIT VERBINDUNGSPROFIL

anodisiertes Aluminium

 A x C	
296 x 713	035, 741
396 x 713	035, 741
496 x 713	035, 741
596 x 713	035, 741



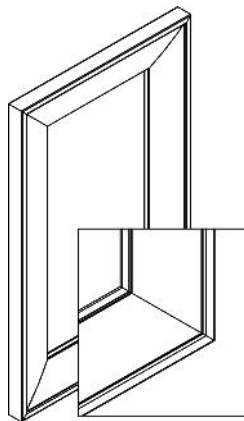
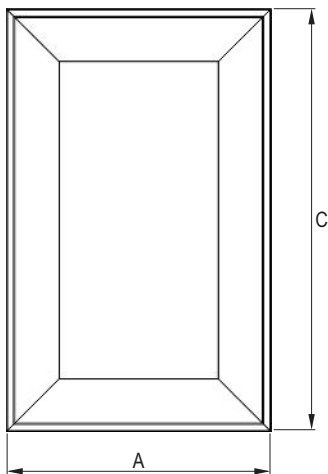
### ALUMINIUM FRAME R2

natural anodized

### ALUMINIUMRAHMEN R2

anodisiertes Aluminium

A x C	Barcode	Color
296 x 713	TE15.0202.07	035
396 x 713	TE15.0205.07	035
496 x 713	TE15.0206.07	035
596 x 713	TE15.0207.07	035



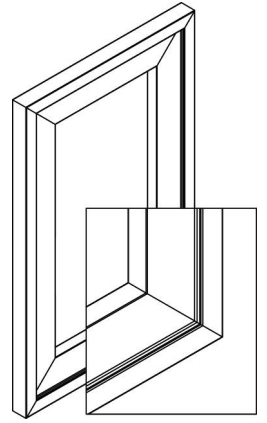
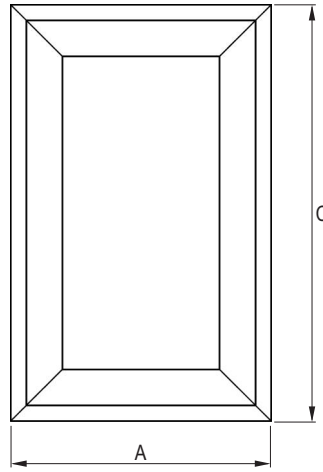
### ALUMINIUM FRAME R3

natural anodized

### ALUMINIUMRAHMEN R3

anodisiertes Aluminium

A x C	Barcode	Color
296 x 713	TE15.0302.07	035
396 x 713	TE15.0305.07	035
496 x 713	TE15.0306.07	035
596 x 713	TE15.0307.07	035



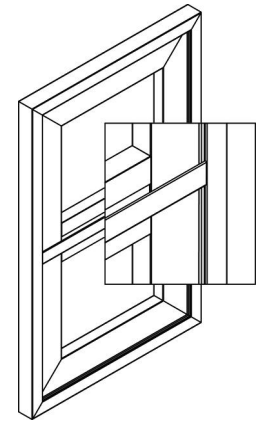
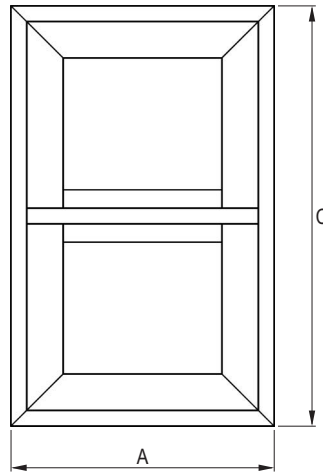
### ALUMINIUM FRAME R4

natural anodized

### ALUMINIUMRAHMEN R4

anodisiertes Aluminium

A x C	Barcode	Color Chart
296 x 713	TE15.0402.07	035, 741
396 x 713	TE15.0405.07	035, 741
496 x 713	TE15.0406.07	035, 741
596 x 713	TE15.0407.07	035, 741



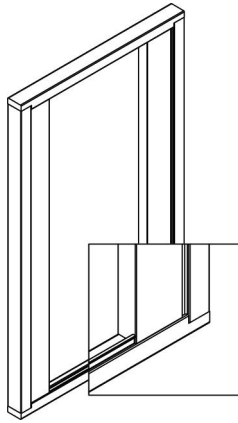
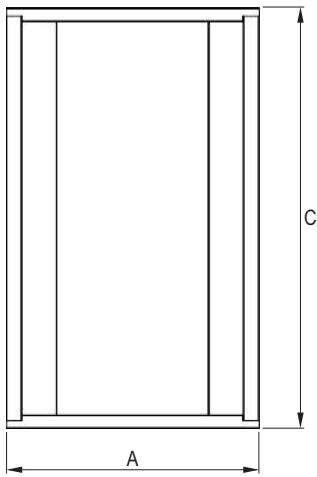
### ALUMINIUM FRAME R4 WITH BAR

natural anodized

### ALUMINIUMRAHMEN R4 MIT VERBINDUNGSPROFIL

anodisiertes Aluminium

A x C	Color Chart
296 x 713	035, 741
396 x 713	035, 741
496 x 713	035, 741
596 x 713	035, 741



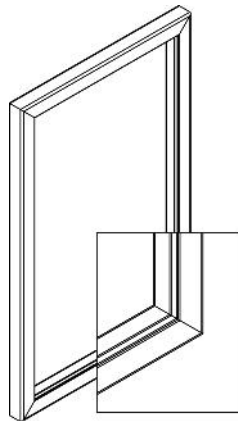
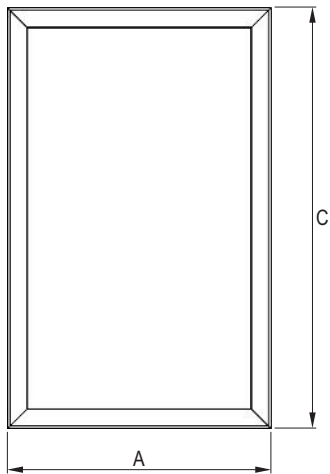
### ALUMINIUM FRAME R5

natural anodized

### ALUMINIUMRAHMEN R5

anodisiertes Aluminium

A x C	Barcode	Color
296 x 713	TE15.0502.07	035
396 x 713	TE15.0505.07	035
496 x 713	TE15.0506.07	035
596 x 713	TE15.0507.07	035



### ALUMINIUM FRAME R6

natural anodized

### ALUMINIUMRAHMEN R6

anodisiertes Aluminium

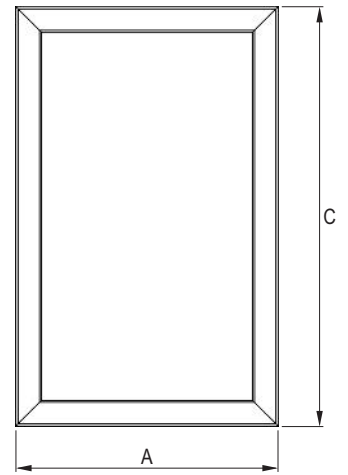
A x C	Barcode	Color
296 x 713	TE15.0602.07	035, 741
396 x 713	TE15.0605.07	035, 741
496 x 713	TE15.0606.07	035, 741
596 x 713	TE15.0607.07	035, 741



outside  
ausser



inside  
innen



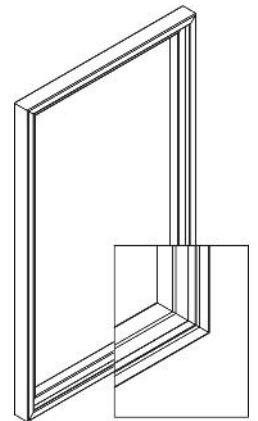
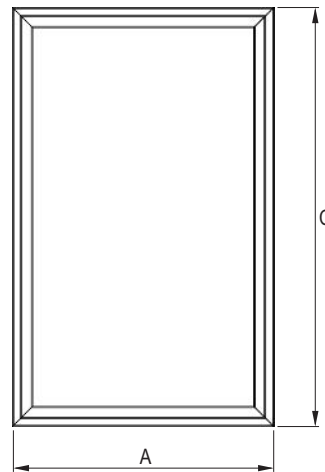
### ALUMINIUM FRAME R7

natural anodized

### ALUMINIUMRAHMEN R7

anodisiertes Aluminium

A x C	Barcode	Color
296 x 713	TE15.0702.07	035
396 x 713	TE15.0705.07	035
496 x 713	TE15.0706.07	035
596 x 713	TE15.0707.07	035



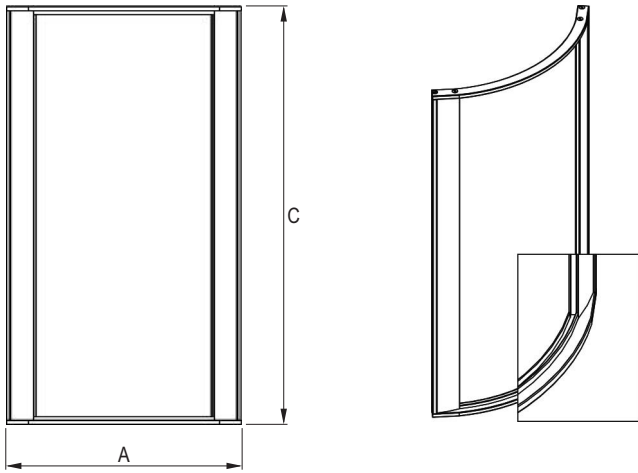
### ALUMINIUM FRAME R8

natural anodized

### ALUMINIUMRAHMEN R8

anodisiertes Aluminium

A x C	Barcode	Color
296 x 713	TE15.0802.07	035
396 x 713	TE15.0805.07	035
496 x 713	TE15.0806.07	035
596 x 713	TE15.0807.07	035



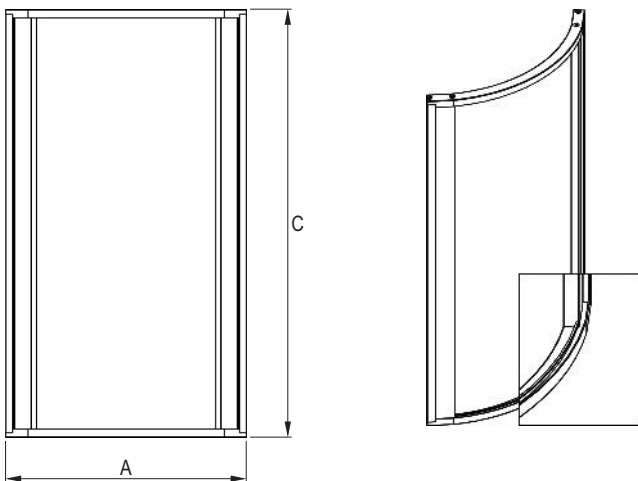
**ALUMINIUM FRAME RG1**

natural anodized

**ALUMINIUMRAHMEN RG1**

anodisiertes Aluminium

300 x 596	TE15.1003.07	035
300 x 713	TE15.1004.07	035



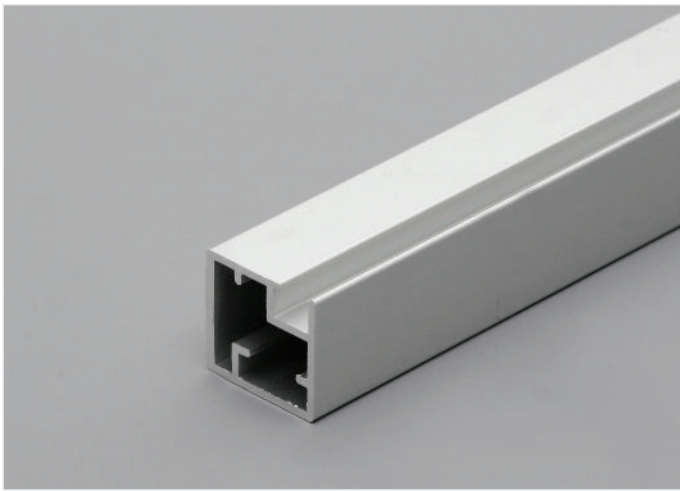
**ALUMINIUM FRAME RG2**

natural anodized

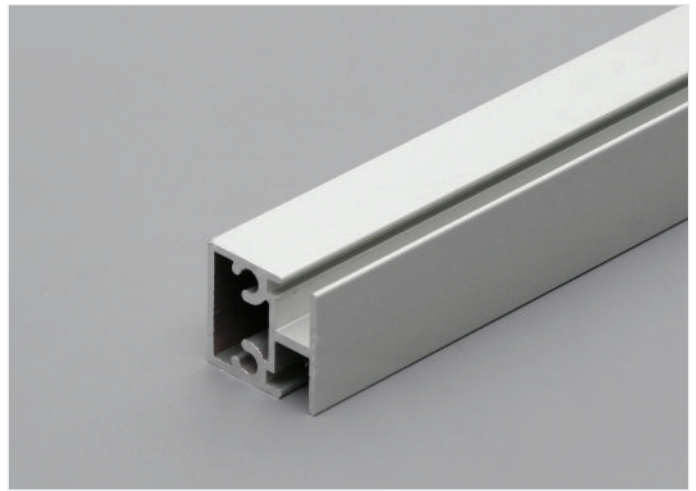
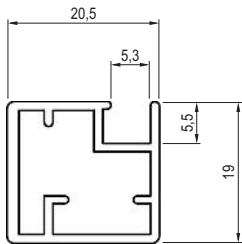
**ALUMINIUMRAHMEN RG2**

anodisiertes Aluminium

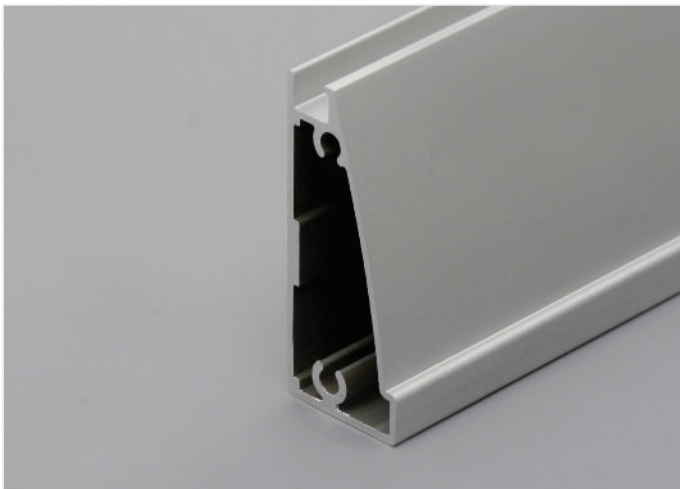
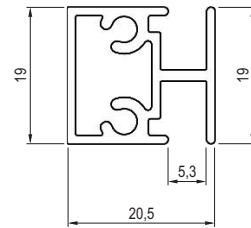
300 x 596	TE15.1103.07	035
300 x 713	TE15.1104.07	035



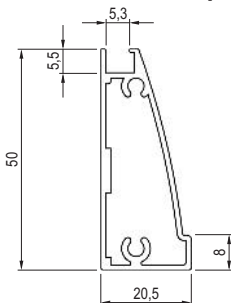
**ALUMINIUM PROFILE FOR FRAME R1  
RAHMENPROFIL R1**



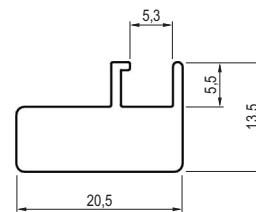
**ALUMINIUM CROSS BAR FOR FRAMES R1, R6  
VERBINDUNGSPROFIL R1, R6**

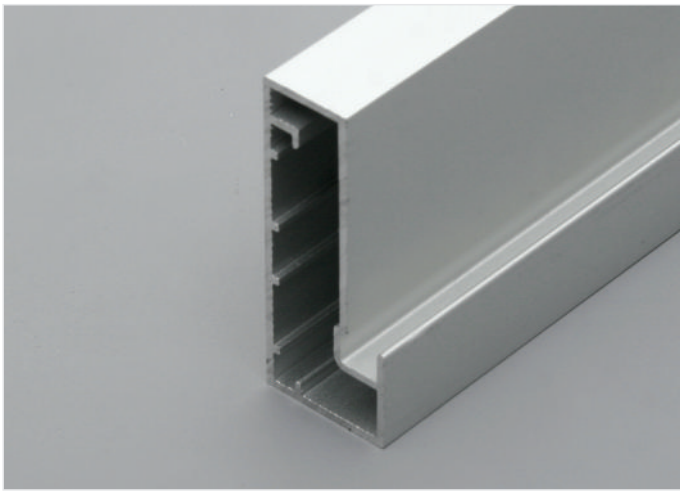


**ALUMINIUM PROFILE FOR FRAMES  
R2, R3, RG1  
RAHMENPROFIL R2, R3, RG1**

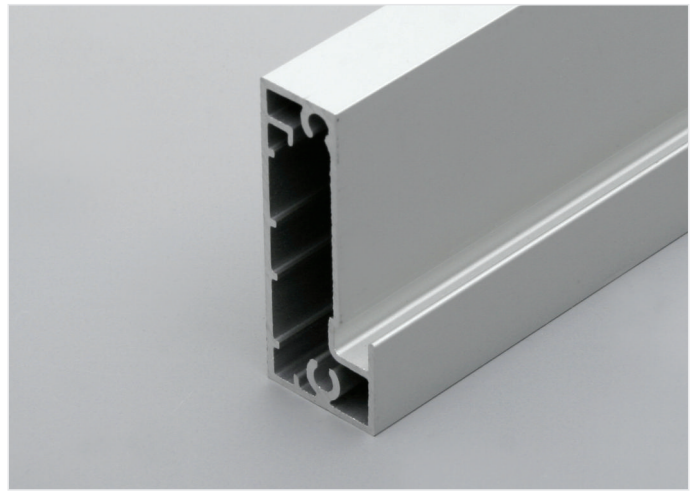
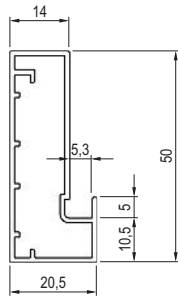


**ALUMINIUM PROFILE FOR FRAMES  
R2, R5, RG1, RG2  
RAHMENPROFIL R2, R5, RG1, RG2**

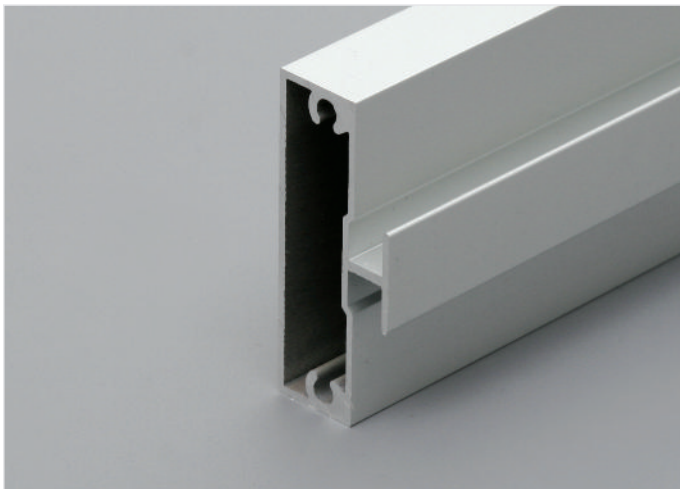
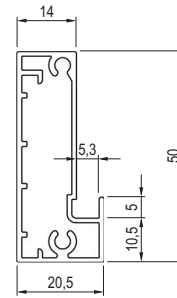




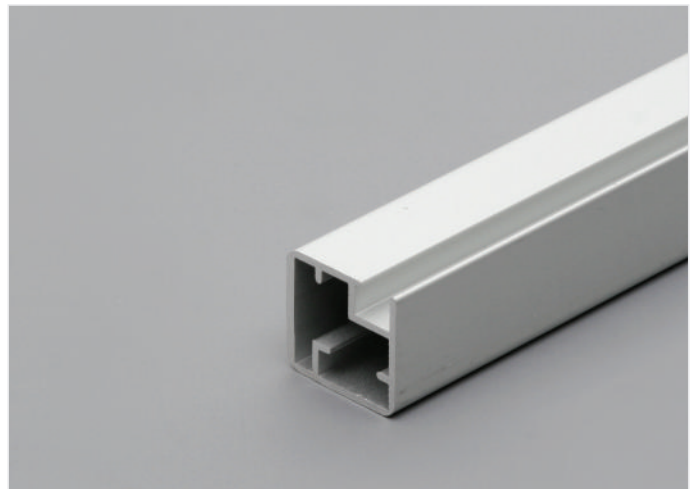
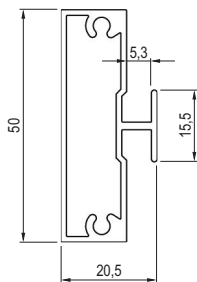
**ALUMINIUM PROFILE FOR FRAME R4  
RAHMENPROFIL R4**



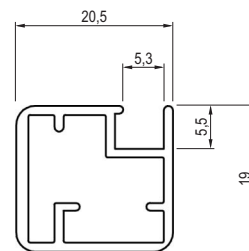
**ALUMINIUM PROFILE FOR FRAMES R4, R5, RG2  
RAHMENPROFIL R4, R5, RG2**

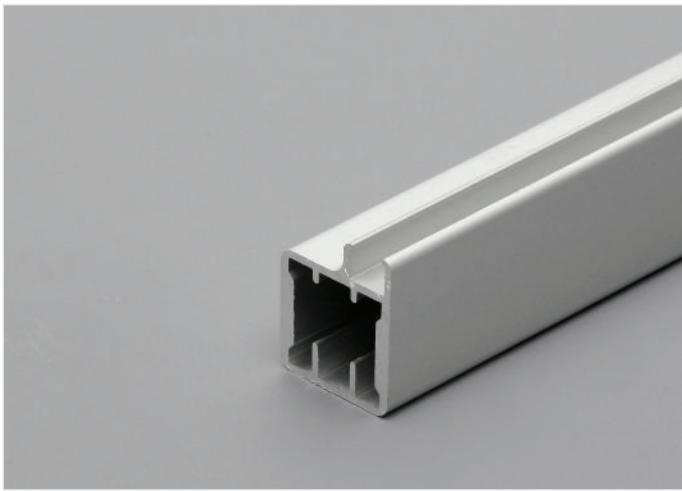


**ALUMINIUM PROFILE FOR FRAMES R4, R5  
VERBINDUNGSPROFIL R4, R5**

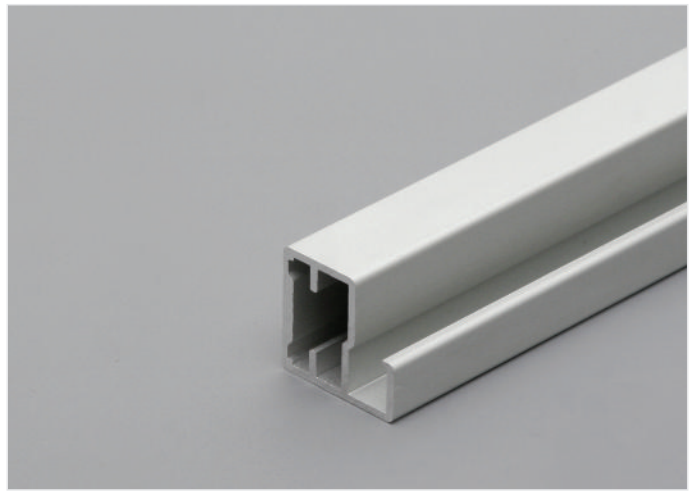
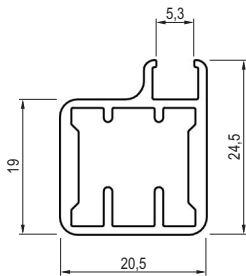


**ALUMINIUM PROFILE FOR FRAME R6  
RAHMENPROFIL R6**

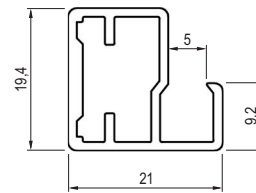




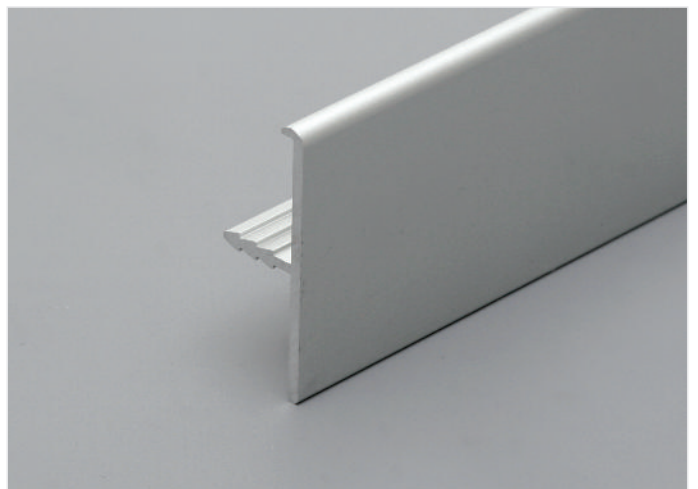
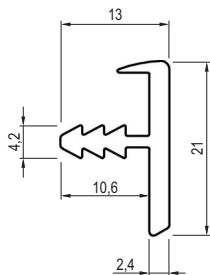
**ALUMINIUM PROFILE FOR FRAME R7  
RAHMENPROFIL R7**



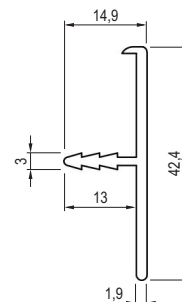
**ALUMINIUM PROFILE FOR FRAME R8  
RAHMENPROFIL R8**

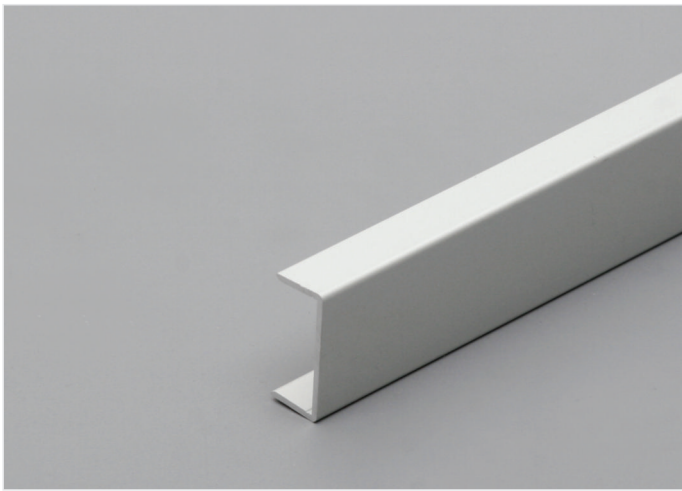


**T20 END CAP PROFILE  
ABSCHLUSSPROFIL T20**

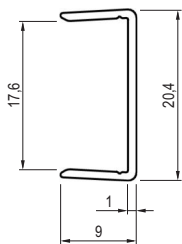


**T40 END CAP PROFILE  
ABSCHLUSSPROFIL T40**

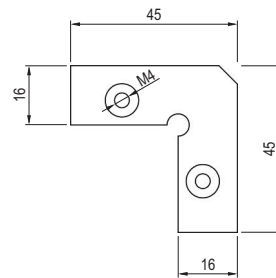




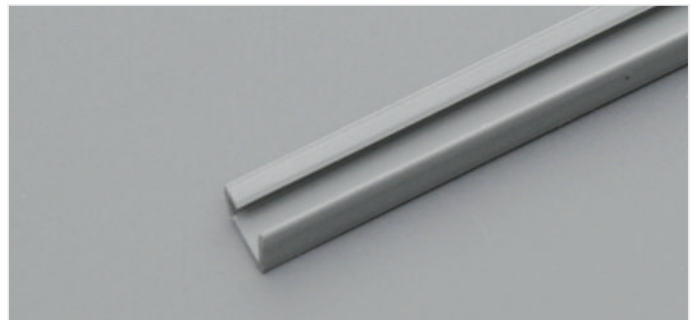
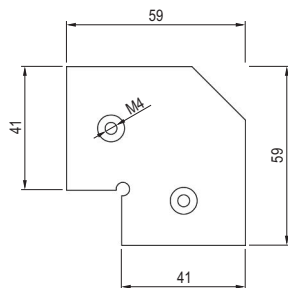
**C 18 END CAP PROFILE**  
**ABSCHLUSSPROFIL C18**



**CORNER PLATE FOR FRAMES R1, R6, R7, R8**  
**RAHMENWINKEL R1, R6, R7, R8**



**CORNER PLATE FOR FRAMES R3, R4, R9**  
**RAHMENWINKEL R3, R4, R9**



**6MM SEAL**  
**RAHMENDICHTUNG 6MM**



**HINGES**  
**SCHARNIERE FÜR RAHMEN**



**TRANSPARENT GLASS**  
**FARBLOSES GLAS**



TN02.1006.00

000



**MIRROR 4MM SILVER**  
**SILBERNES GLAS 4MM**



TN02.0006.00

049



**SATINATO GLASS**  
**MATTGLAS SATINATO**



TN02.6006.00

000



**LAKOMAT GLASS**  
**MATTGLAS LAKOMAT - WEISS**



TN02.3006.00

000

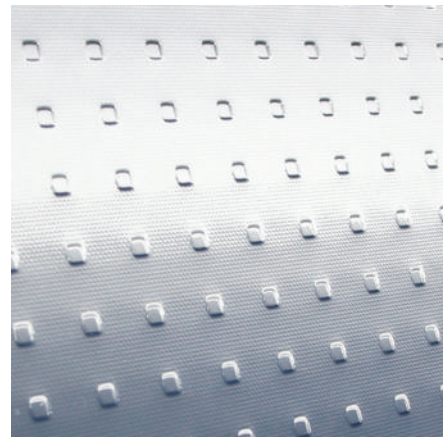


**GREY LAKOMAT GLASS**  
**MATTGLAS LAKOMAT - GRAUN**



TN02.7506.00

000

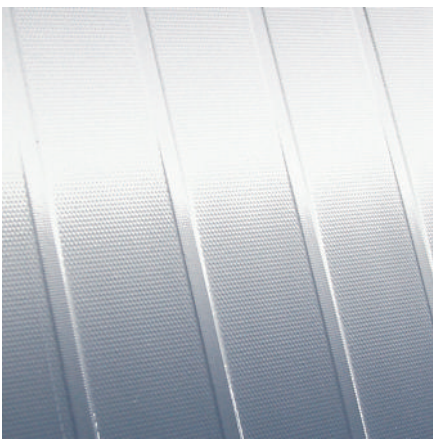


**MASTERCARRE GLASS**  
**ORNAMENTGLAS MASTERCARRE**



TN02.4006.00

000



**MASTERLINE GLASS**  
**ORNAMENTGLAS MASTERLINEA**



TN02.5006.00

000



**FLUTES WHITE MATT GLASS**  
**ORNAMENTGLAS FLUTES,  
WEISS MATT**



TN02.2006.00

000



**ANTISOL GLASS**  
**GLAS ANTISOL - BRAUN**



TN02.7006.00

000



**MIRROR BROWN  
SPIEGEL BRAUN**



TN02.0006.00 037



**MIRROR GRAPHIT  
SPIEGEL GRAPHIT**



TN02.0006.00 007



**LACOBEL GLASS WHITE 9010  
GLAS LACOBEL WEIß 9010**



TN02.8306.00 789



**LACOBEL GLASS  
CLASSIC GREY 7035  
GLAS LACOBEL  
GRAU CLASIC 7035**



TN02.8306.00 820



**LACOBEL GLASS  
METALIZADO GREY 9006  
GLAS LACOBEL  
GRAU METALIC 9006**



TN02.8306.00 788



**LACOBEL GLASS  
LIGHT BEIGE 1015  
GLAS LACOBEL  
BEIGE LIGHT 1015**



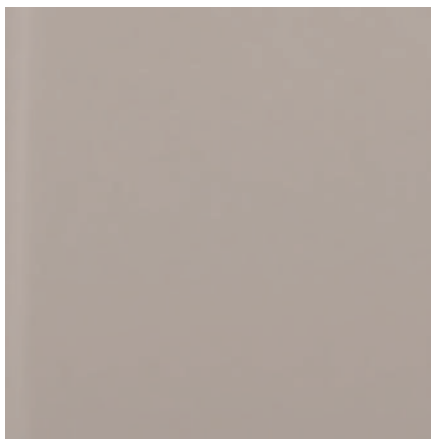
TN02.8306.00 792



**LACOBEL GLASS  
CLASSIC BEIGE 1014  
GLAS LACOBEL  
BEIGE CLASIC 1014**



TN02.8306.00 836



**LACOBEL GLASS  
LIGHT BROWN 1236  
GLAS LACOBEL  
BRAUN LIGHT 1236**



TN02.8306.00 835



**LACOBEL GLASS  
ORANGE 2001  
GLAS LACOBEL  
ORANGE 2001**



TN02.8306.00 798



**LACOBEL GLASS  
RED 1586  
GLAS LACOBEL  
ROT 1586**



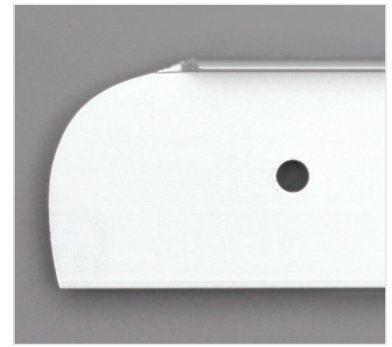
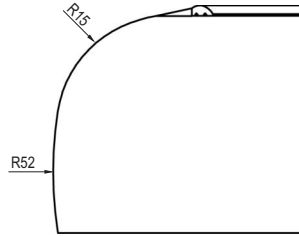
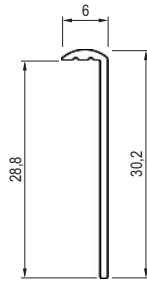
**LACOBEL GLASS  
DARK RED 3004  
GLAS LACOBEL  
ROT DARK 3004**



**LACOBEL GLASS  
BLACK 9005  
GLAS LACOBEL  
SCHWARZ 9005**

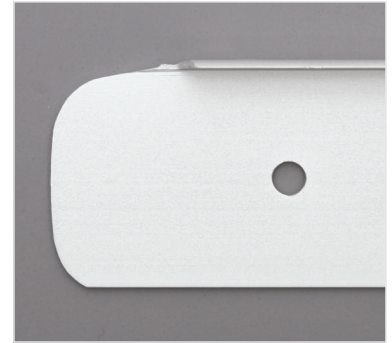
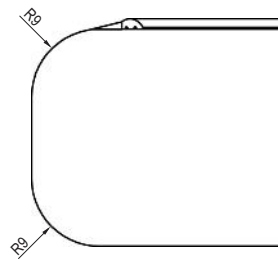
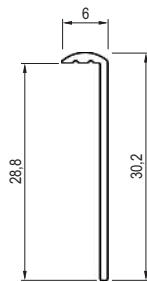


L	600	TG04.0101.07	035
R	600	TG04.0201.07	035
U	630	TG04.0301.07	035



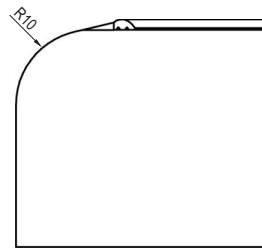
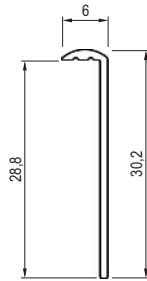
**ALPO 28 END STRIP**  
**SEITENLEISTE 1MM ALPO 28**

L	600	TG04.0109.07	035
R	600	TG04.0209.07	035
U	630	TG04.0309.07	035



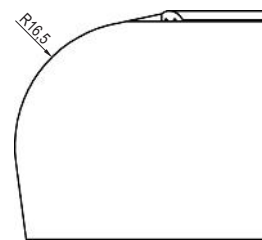
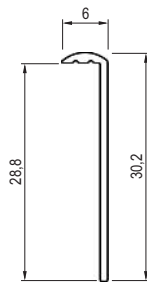
**ALPO 106 28 END STRIP**  
**SEITENLEISTE 1MM ALPO 106 28**

L	600	TG04.0110.07	035
R	600	TG04.0210.07	035
U	630	TG04.0310.07	035



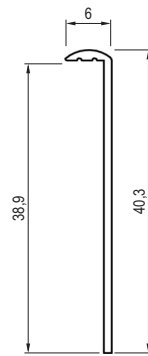
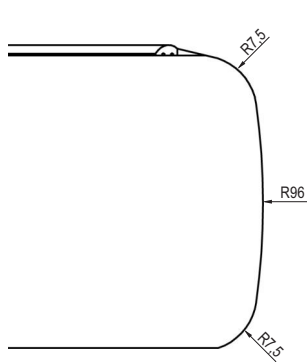
**KRONOSPAN 28 END STRIP**  
**SEITENLEISTE 1MM KRONOSPAN 28**

L	600	TG04.0111.07	035
R	600	TG04.0211.07	035
U	630	TG04.0311.07	035



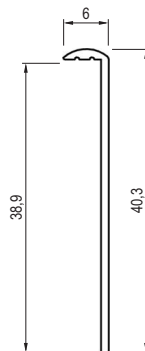
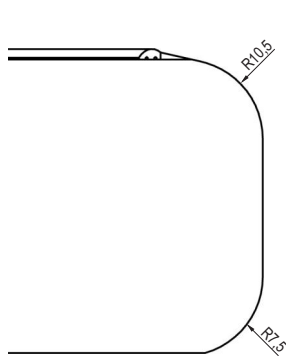
**JUAN 28 END STRIP**  
**SEITENLEISTE 1MM JUAN 28**

DRAWINGS SCALED 1:1  
ZEICHNUNGEN IM SKALA 1:1



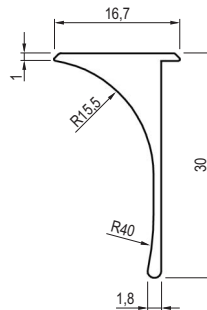
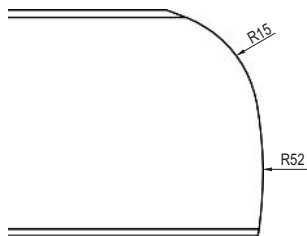
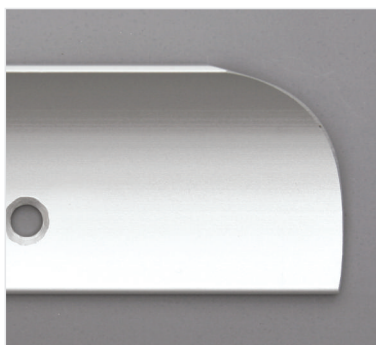
L	600	TG04.0106.07	035
R	600	TG04.0206.07	035
U	630	TG04.0306.07	035

**DUROPAL 38 END STRIP**  
**SEITENLEISTE 1MM DUROPAL 38**



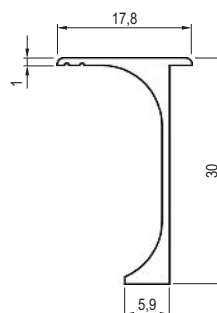
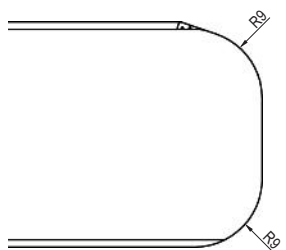
L	600	TG04.0125.07	035
R	600	TG04.0225.07	035
U	630	TG04.0325.07	035

**LUPUS 38 END STRIP**  
**SEITENLEISTE 1MM LUPUS 38**



621	TG04.0413.07	035

**ALPO 28 CORNER JOINT**  
**WINKELLEISTE ALPO 28**



621	TG04.0412.07	035

**ALPO 106 28 CORNER JOINT**  
**WINKELLEISTE 106 28**

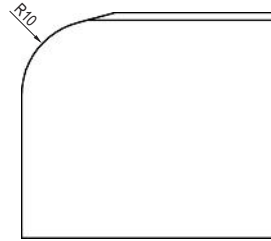
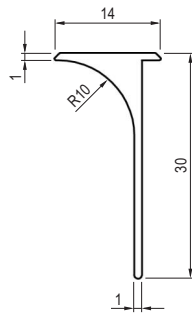
DRAWINGS SCALED 1:1  
ZEICHNUNGEN IM SKALA 1:1



621

TG04.0416.07

035



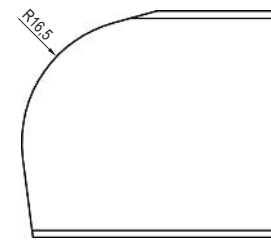
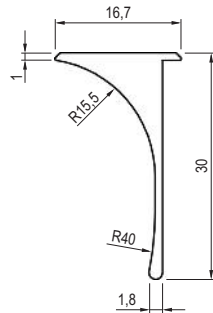
**KRONOSPAN 28 CORNER JOINT  
WINKELLEISTE KRONOSPAN 28**



621

TG04.0415.07

035



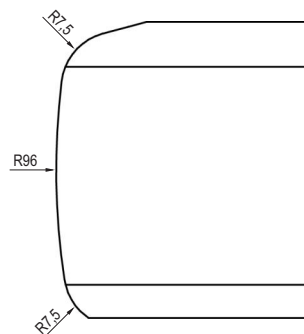
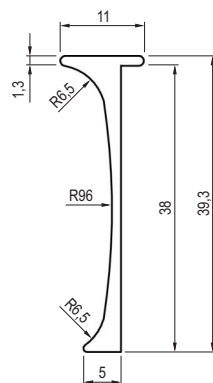
**JUAN 28 CORNER JOINT  
WINKELLEISTE JUAN 28**



621

TG04.0414.07

035



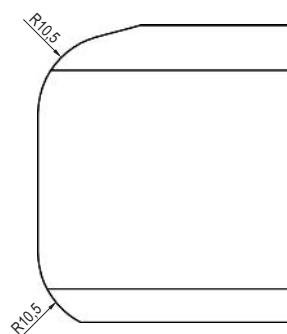
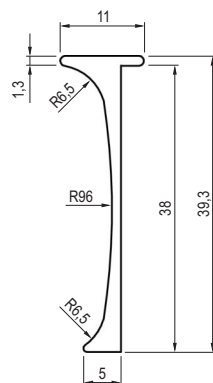
**DUROPAL 38 CORNER JOINT  
WINKELLEISTE DUROPAL 38**



621

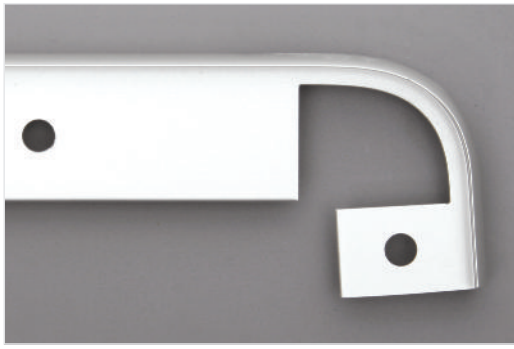
TG04.0417.07

035

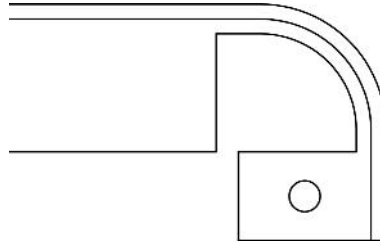


**LUPUS 38 CORNER JOINT  
WINKELLEISTE LUPUS 38**

DRAWINGS SCALED 1:1  
ZEICHNUNGEN IM SKALA 1:1



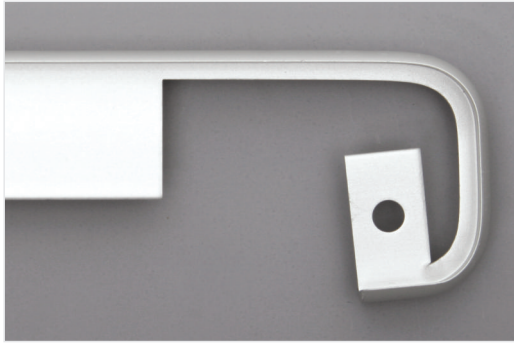
**ALPO 28 JOINTING STRIP**  
**SPALTELEISTE ALPO 28**



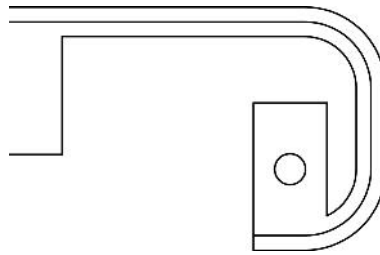
600

TG04.0513.07

035



**ALPO 106 28 JOINTING STRIP**  
**SPALTELEISTE ALPO 106 28**



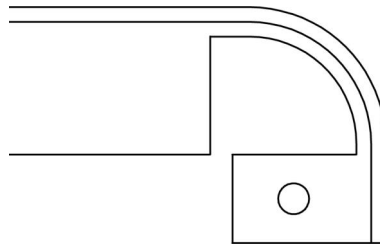
600

TG04.0512.07

035



**JUAN 28 JOINTING STRIP**  
**SPALTELEISTE JUAN 28**



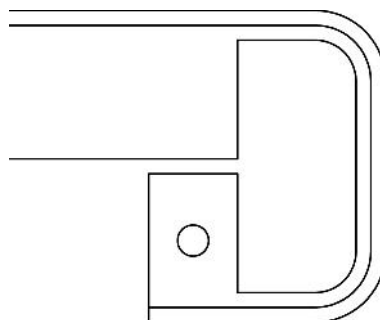
600

TG04.0515.07

035



**DUROPAL 38 JOINTING STRIP**  
**SPALTELEISTE DUROPAL 38**

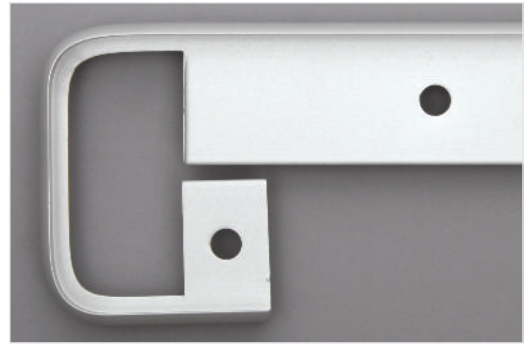
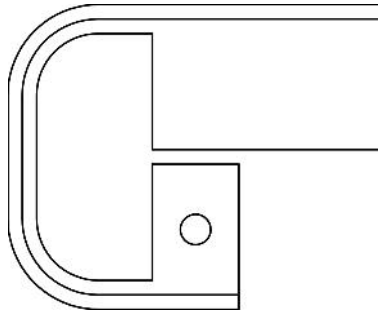


600

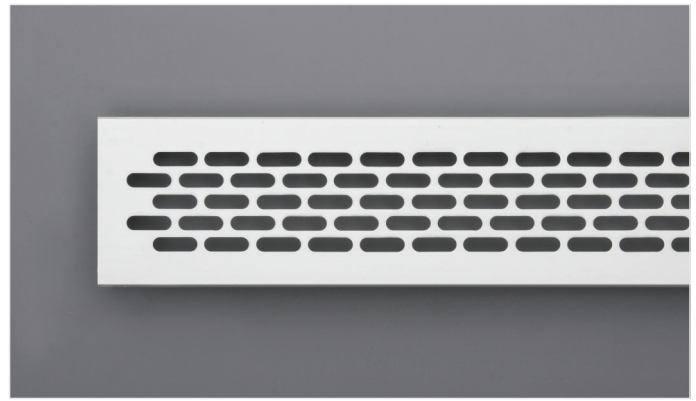
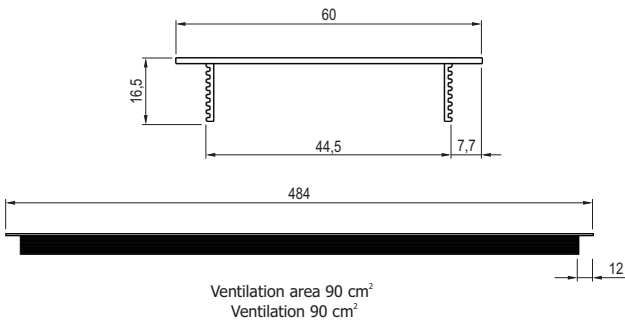
TG04.0514.07

035

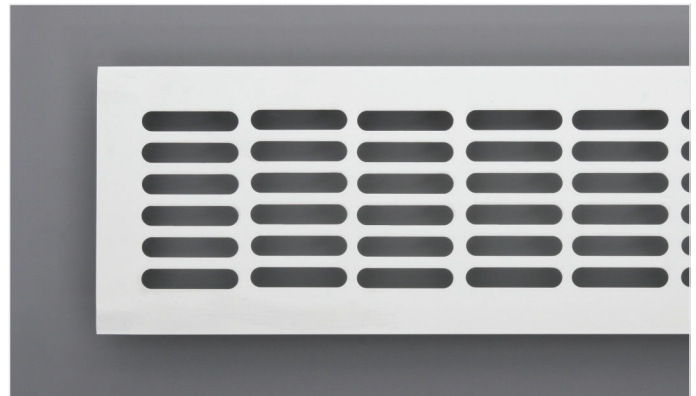
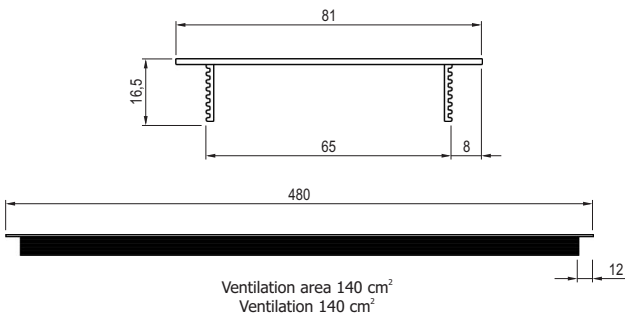
DRAWINGS SCALED 1:1  
ZEICHNUNGEN IM SKALA 1:1



**LUPUS 38 JOINTING STRIP**  
natural anodized  
**SPALTELEISTE LUPUS 38**  
anodisiertes Aluminium



**VENTILATION GRILL 600 MM**  
natural anodized  
**LÜFTUNGSGITTER 60**  
anodisiertes Aluminium



**VENTILATION GRILL 800 MM**  
natural anodized  
**LÜFTUNGSGITTER 80**  
anodisiertes Aluminium

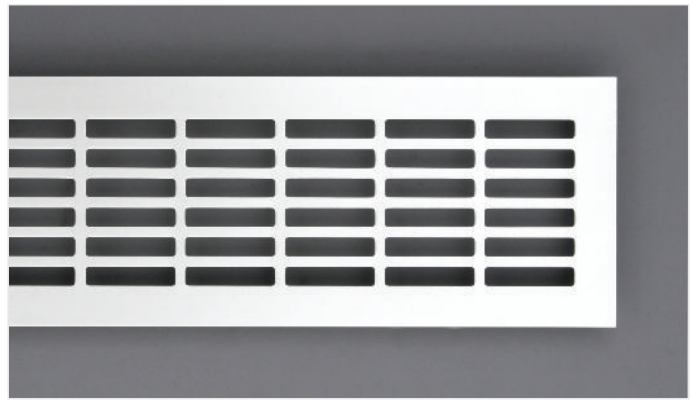
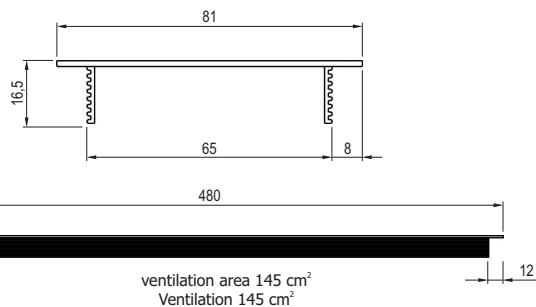


### VENTILATION GRILL 80N

natural anodised

### LÜFTUNGSGITTER 80N

anodisiertes Aluminium

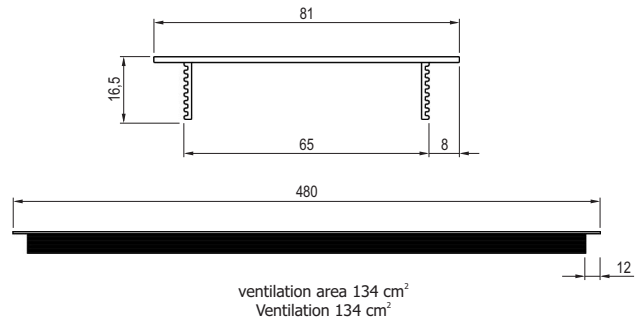


### VENTILATION GRILL 80P

natural anodised

### LÜFTUNGSGITTER 80P

anodisiertes Aluminium



### CABINET BASE GESTELL SOCKEL

ALU PROFILE:  
30mm x 30mm

1	TB09.0201.14	062
2	TB09.0101.07	035
3	TB09.0301.05	000
4	TB09.0401.05	000

ALU PROFILE:  
45mm x 45mm

1	TB09.0202.14	062
2	TB09.0102.07	035
3	TB09.0302.05	000
4	TB09.0402.05	000

